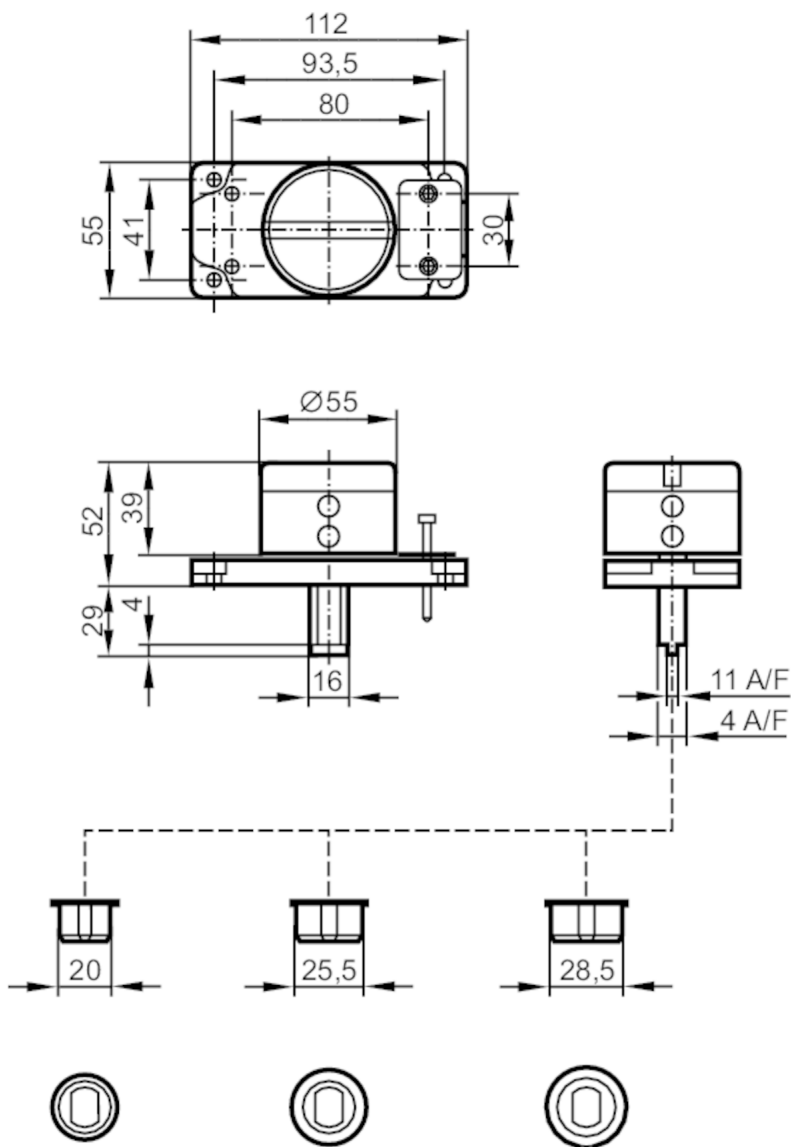


E11243



Zestaw montażowy znaczników położenia do siłowników

MOUNTING KIT KEYSTONE



Aplikacja

Wykonanie

dla aktuatorów Keystone

Dane mechaniczne

Waga

[g]

200,5

Uwagi

Sztuk w opakowaniu

1 szt.