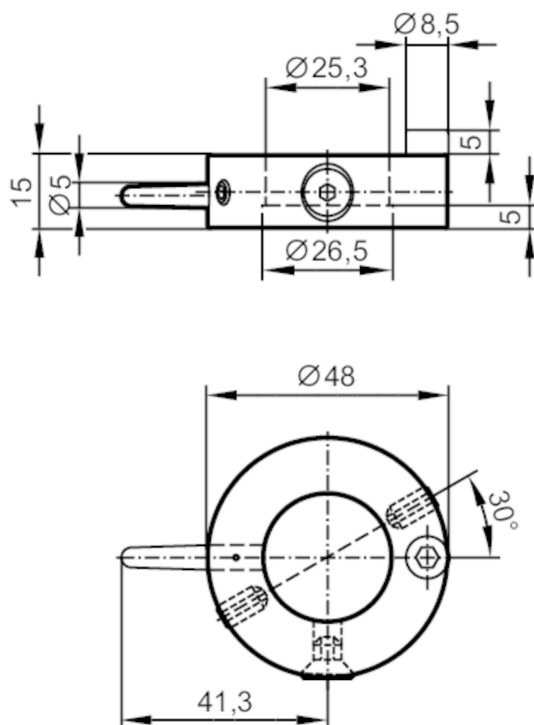


E17013



Znaczniki położenia do siłowników do zaworów

PUCK D48 +90/-0 / W25



Aplikacja

Wykonanie do zaworu motylkowego

Dane mechaniczne

Waga [g]	29
Docelowa średnica znacznika [mm]	48
Materiał	znacznik położenia: PA 6; znacznik: silikon RAL 3020; śruba z łbem stożkowym: stal nierdzewna (1.4305 / 303); Śruba montażowa: stal nierdzewna (1.4301 / 304); śruba: \$1_4301; sworzeń blokujący: stal nierdzewna (1.4301 / 304)
Moment dokręcający [Nm]	2; (śruby mocujące)

Akcesoria

Dostarczane elementy	śruby mocujące
	zestaw śrub: 2 x M5 x 10, stal kwasoodporna
	Elementy wyzwajające
	Śruba montażowa: 1 x M5 x 6, stal kwasoodporna śruba z łbem stożkowym: 1 x M5 x 8, stal kwasoodporna

Uwagi

Sztuk w opakowaniu	1 szt.
--------------------	--------