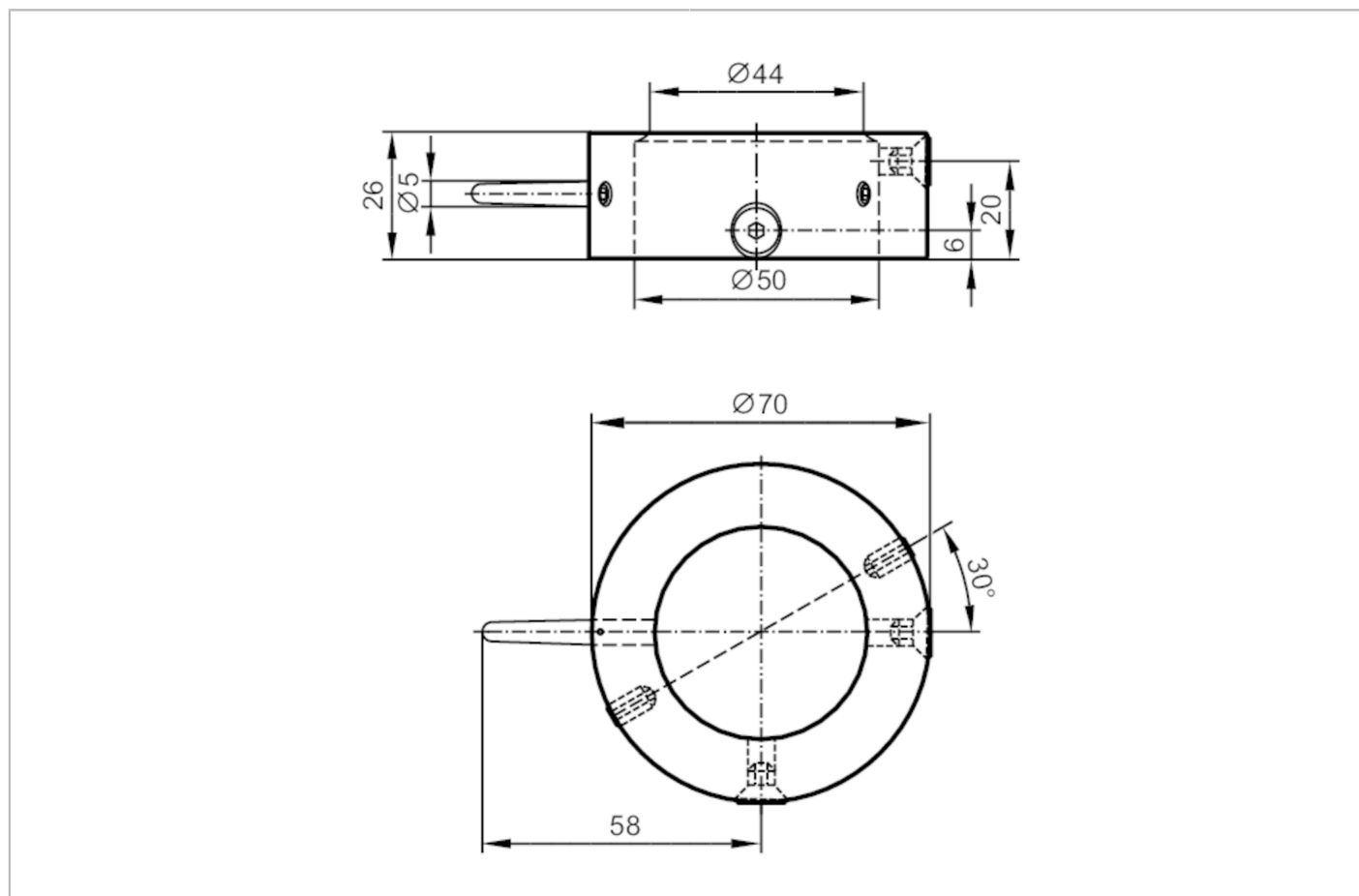


# E17012



## Znaczniki położenia do siłowników do zaworów

PUCK D70 +90/-0 / W50



Aplikacja	
Wykonanie	do zaworu motylkowego
Dane mechaniczne	
Waga [g]	65
Docelowa średnica znacznika [mm]	70
Materiał	znacznik położenia: PA 6; znacznik: silikon RAL 3020
Moment dokręcający [Nm]	2; (śruby mocujące)
Akcesoria	
Dostarczane elementy	śruby mocujące
	zestaw śrub: 2 x M5 x 10, stal kwasoodporna
	Elementy wyzwalające
	śruby z łbem stożkowym: 2 x M5 x 8, stal kwasoodporna
Uwagi	
Sztuk w opakowaniu	1 szt.