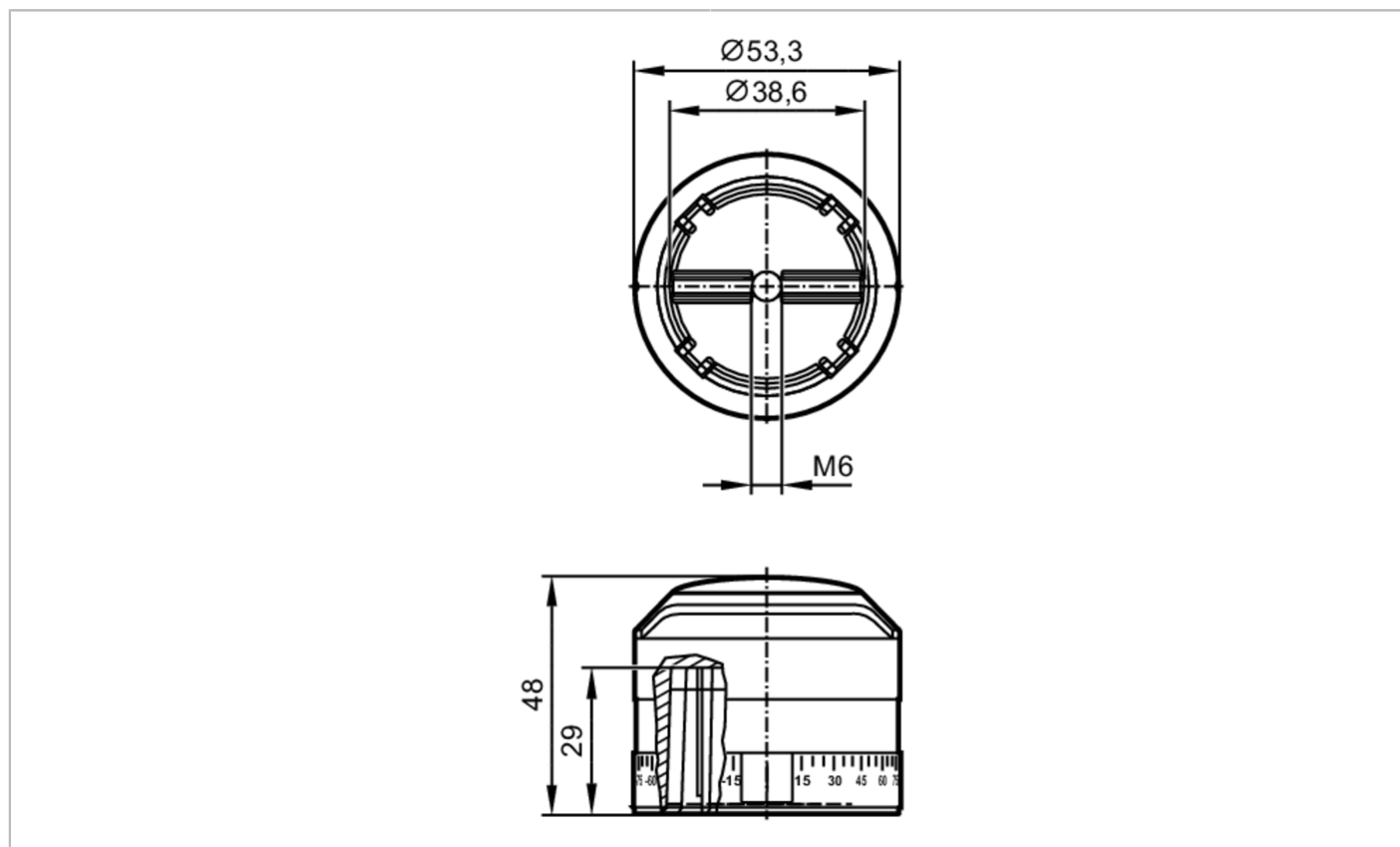


E12516



Znaczniki położenia do siłowników do zaworów

PUCK 53MM ADJUSTABLE



Aplikacja	
Wykonanie	dla mechanicznego sprzęgu z siłownikami pneumatycznymi lub ręcznie uruchomianymi zaworami VDI / VDE 3845, ISO 5211 / DIN 3337
Dane mechaniczne	
Waga [g]	58
Docelowa średnica znacznika [mm]	53
Odległość między otworami [mm]	80
Wysokość wału napędu zaworu [mm]	30
Materiał	znacznik położenia: PA 6 czarny; części metalowe: stal kwasoodporna
Moment dokręcający [Nm]	2,5...3
Akcesoria	
Dostarczane elementy	śruba z łbem półokrągłym: 1 x M6 x 16, stal kwasoodporna EN ISO 7380-2:2011
Uwagi	
Sztuk w opakowaniu	1 szt.