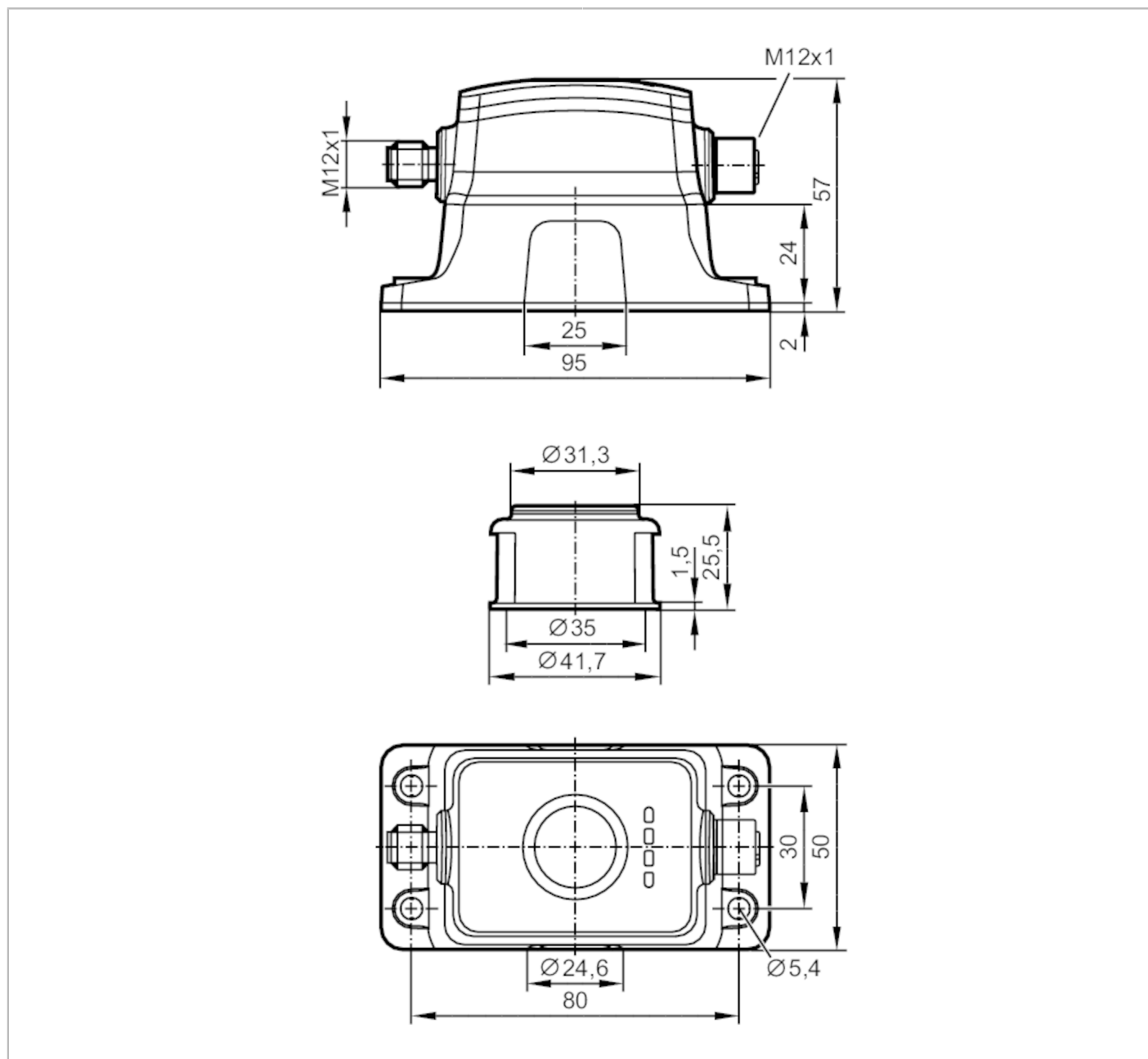


# MVQ201



## Czujnik położenia do siłowników do zaworów

SVS SOLENOID OUT



### Cechy produktu

Wykonanie elektryczne	PNP
Funkcja wyjścia	2 x normalnie otwarte / normalnie zamknięte; (wybieralne)
Interfejs komunikacyjny	IO-Link
Obudowa	prostokątnej
Wymiary [mm]	95 x 50 x 57

### Podłączenie cewki zaworu elektromagnetycznego

Funkcja wyjścia	2 x NO
-----------------	--------



## Czujnik położenia do siłowników do zaworów

SVS SOLENOID OUT

Aplikacja	
Zasada działania	magnetyczny
Aplikacja	detekcja absolutnego kąta obrotu
Dane elektryczne	
Napięcie zasilania [V]	10...30 DC
Pobór prądu [mA]	< 40
Klasa ochrony	III
Zabezpieczenie przed odwrotną polaryzacją	tak
Maks. czas rozruchu [ms]	300
Wejścia / wyjścia	
Liczba wejść i wyjść	Liczba wejść binarnych: 1; Liczba wyjść binarnych: 2
Wejścia	
Liczba wejść binarnych	1
Wyjścia	
Wykonanie elektryczne	PNP
Liczba wyjść binarnych	2
Funkcja wyjścia	2 x normalnie otwarte / normalnie zamknięte; (wybieralne)
Maks. spadek napięcia wyjścia przełączającego DC [V]	2,5
Maks. prąd obciążenia na wyjście [mA]	100
Zabezpieczenie przed zwarciami	tak
Zabezpieczenie przed przeciążeniem	tak
Podłączenie cewki zaworu elektromagnetycznego	
Funkcja wyjścia	2 x NO
Maks. prąd obciążenia na wyjście [mA]	200
Zabezpieczenie przed zwarciami	tak
Zabezpieczenie przed przeciążeniem	tak
Strefa działania	
Strefa działania [°]	360
Dokładność / odchylenie	
Dokładność [°]	± 1
Rozdzielczość [°]	0,1
Tolerancja [°]	0,1...15; (domyślnie 10)
Histeresa [°]	0,1...5; (domyślnie 3)
Dryft temperatury [°/K]	0,02
Powtarzalność [°]	0,1



## Czujnik położenia do siłowników do zaworów

SVS SOLENOID OUT

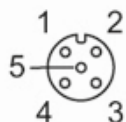
Interfejsy		
Interfejs komunikacyjny	IO-Link	
Typ transmisji	COM2 (38,4 kBaud)	
IO-Link Revision	1.1	
Norma SDCI	IEC 61131-9 CDV	
Profil	Smart Sensor: Device Identification; Device Diagnosis; Device Teach Channel; Binary Data Channel; Process Data Variable; Blob; Measurement Data Channel	
SIO tryb	tak	
Wymagany typ portu master	A	
Min.czas cyklu procesu [ms]	4	
Obsługiwane DeviceID	Typ działania	DeviceID
	domyślnie	595
Warunki pracy		
Temperatura otoczenia [°C]	-25...70	
Ochrona	IP 65; IP 67; (strefa znacznika położenia chroniony przed zabrudzeniami)	
Testy / dopuszczenia		
EMC	EN 61000-4-2	4 kV CD / 8 kV AD
	EN 61000-4-3	10 V/m
	EN 61000-4-4	2 kV
	EN 61000-4-6	10 V
	EN 55011	klasa B
Odporność na wibracje	EN 60068-2-6	
Odporność na wstrząsy	EN 60068-2-27	
MTTF [lata]	363	
Dopuszczenie UL	Dopuszczenie UL numer	S002
Dane mechaniczne		
Waga [g]	192	
Obudowa	prostokątny	
Wymiary [mm]	95 x 50 x 57	
Materiał	PA	
Moment dokręcający [Nm]	3	
Wyświetlacze / elementy robocze		
Wyświetlacz	działanie	1 x LED, kolor zielony
	Stan wyjścia	2 x LED, biały
		1 x LED, RGB
Akcesoria		
Dostarczane elementy	śruba imbusowa: 4 x M5 x 20, stal kwasoodporna nasadka pozycjonująca	
Uwagi		
Sztuk w opakowaniu	1 szt.	
Połączenie elektryczne - zawór elektromagnesu		
Konektor: 1 x M12; kodowanie: A; Materiał obudowy: stal kwasoodporna		

# MVQ201



## Czujnik położenia do siłowników do zaworów

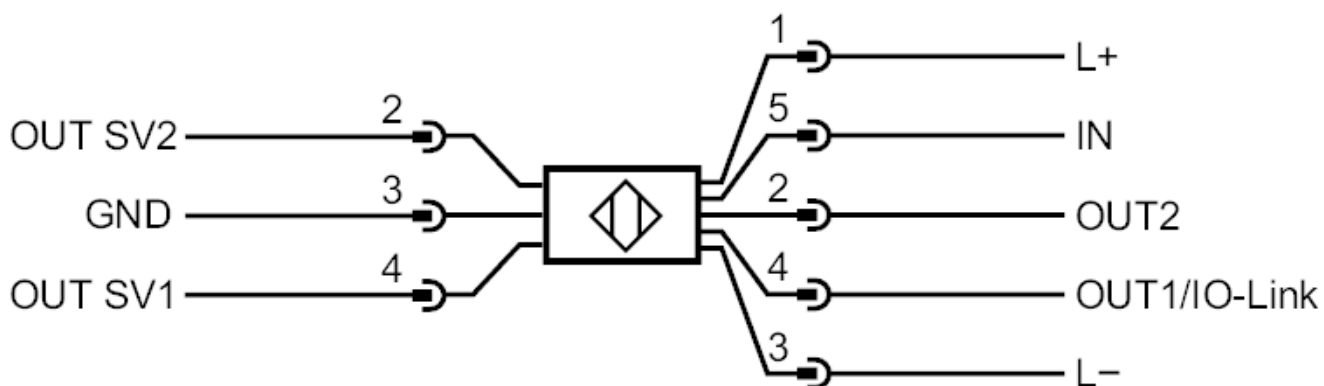
SVS SOLENOID OUT



2	Out SV2
3	GND
4	Out SV1

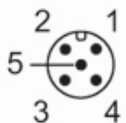
### Połączenie elektryczne

#### Podłączenie



### Połączenie elektryczne - Przyłącze procesowe

Konektor: 1 x M12; kodowanie: A; Materiał obudowy: stal kwasoodporna



1	Ub
2	Out2
3	GND
4	Out1 IO-Link
5	In1

# MVQ201



## Czujnik położenia do siłowników do zaworów

SVS SOLENOID OUT

### Inne dane

#### Wejścia

Tryb pracy	12 V	24 V
Poziom przełączania Wysoki	6...30 V	15...30 V
Poziom przełączania Niski	0...2 V	0...5 V