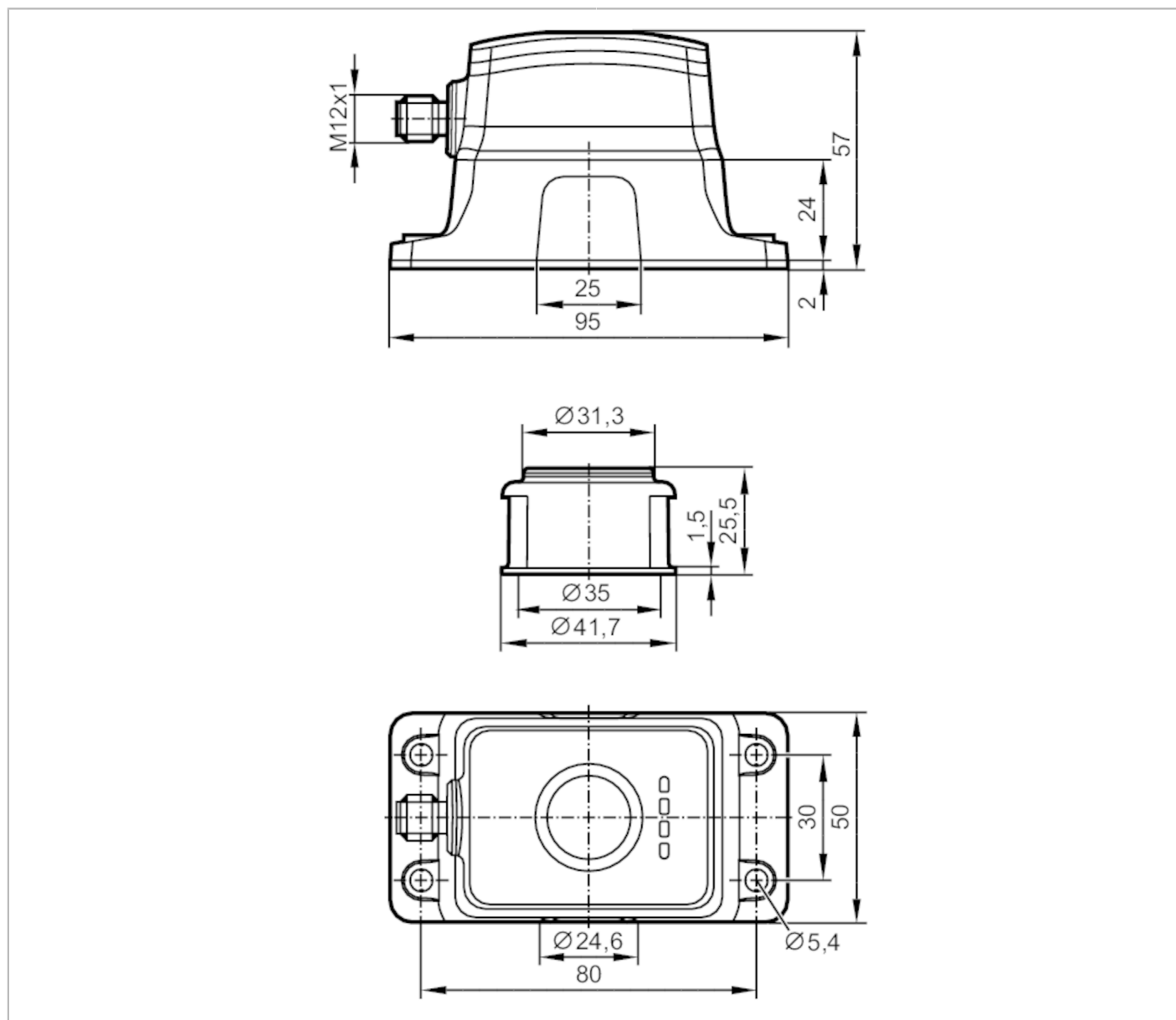


# MVQ101



## Czujnik położenia do siłowników do zaworów

SVS BASIC IO-LINK



### Cechy produktu

Wykonanie elektryczne	PNP
Funkcja wyjścia	3 normalnie otwarte / normalnie zamknięte; (wybieralne)
Interfejs komunikacyjny	IO-Link
Obudowa	prostopadłościan
Wymiary [mm]	95 x 50 x 57
<b>Aplikacja</b>	
Zasada działania	magnetyczny
Aplikacja	detekcja absolutnego kąta obrotu



## Czujnik położenia do siłowników do zaworów

SVS BASIC IO-LINK

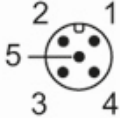
Dane elektryczne		
Napięcie zasilania [V]	10...30 DC	
Pobór prądu [mA]	< 40	
Klasa ochrony	III	
Zabezpieczenie przed odwrotną polaryzacją	tak	
Maks. czas rozruchu [ms]	300	
Wyjścia		
Wykonanie elektryczne	PNP	
Funkcja wyjścia	3 normalnie otwarte / normalnie zamknięte; (wybieralne)	
Maks. spadek napięcia wyjścia przełączającego DC [V]	2,5	
Prąd obciążenia wyjścia przełączającego DC [mA]	100	
Zabezpieczenie przed zwarciami	tak	
Zabezpieczenie przed przeciążeniem	tak	
Strefa działania		
Strefa działania [°]	360	
Dokładność / odchylenie		
Dokładność [°]	± 1	
Rozdzielczość [°]	0,1	
Tolerancja [°]	0,1...15; (domyślnie 10)	
Histereza [°]	0,1...5; (domyślnie 3)	
Dryft temperatury [°/K]	0,02	
Powtarzalność [°]	0,1	
Interfejsy		
Interfejs komunikacyjny	IO-Link	
Typ transmisji	COM2 (38,4 kBaud)	
IO-Link Revision	1.1	
Norma SDCI	IEC 61131-9 CDV	
Profil	Smart Sensor: Device Identification; Device Diagnosis; Device Teach Channel; Binary Data Channel; Process Data Variable; Blob; Measurement Data Channel	
SIO tryb	tak	
Wymagany typ portu master	A	
Min.czas cyklu procesu [ms]	4	
Obsługiwane DeviceID	Typ działania	DeviceID
	domyślnie	595
Warunki pracy		
Temperatura otoczenia [°C]	-25...70	
Ochrona	IP 65; IP 67; (strefa znacznika położenia chroniony przed zabrudzeniami)	

# MVQ101



## Czujnik położenia do siłowników do zaworów

SVS BASIC IO-LINK

Testy / dopuszczenia		
EMC	EN 61000-4-2	4 kV CD / 8 kV AD
	EN 61000-4-3	10 V/m
	EN 61000-4-4	2 kV
	EN 61000-4-6	10 V
	EN 55011	klasa B
Odporność na wibracje	EN 60068-2-6	
Odporność na wstrząsy	EN 60068-2-27	
MTTF [lata]	410	
Dopuszczenie UL	Dopuszczenie UL numer	S001
Dane mechaniczne		
Waga [g]	175	
Obudowa	prostopadłościan	
Wymiary [mm]	95 x 50 x 57	
Materiał	PA	
Moment dokręcający [Nm]	1,5	
Wyświetlacze / elementy robocze		
Wyświetlacz	działanie	1 x LED, kolor zielony
	Stan wyjścia	2 x LED, biały RGB
Akcesoria		
Dostarczane elementy	śruba imbusowa: 4 x M5 x 20, stal kwasoodporna nasadka pozycjonująca	
Uwagi		
Sztuk w opakowaniu	1 szt.	
Połączenie elektryczne - wtyk		
Konektor: 1 x M12; kodowanie: A; Materiał obudowy: stal kwasoodporna		
		

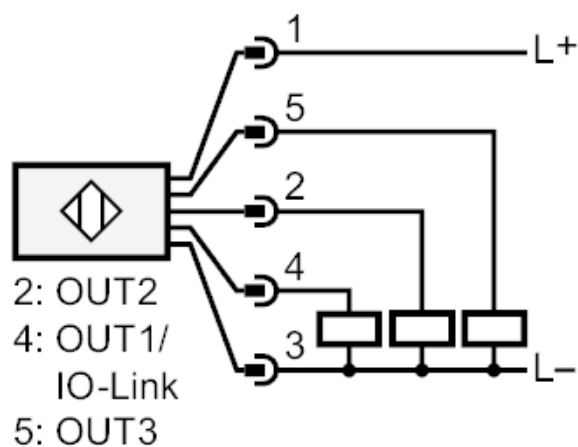
# MVQ101



## Czujnik położenia do siłowników do zaworów

SVS BASIC IO-LINK

### Podłączenie



1	Ub
2	Out2
3	GND
4	Out1 IO-Link
5	Out3