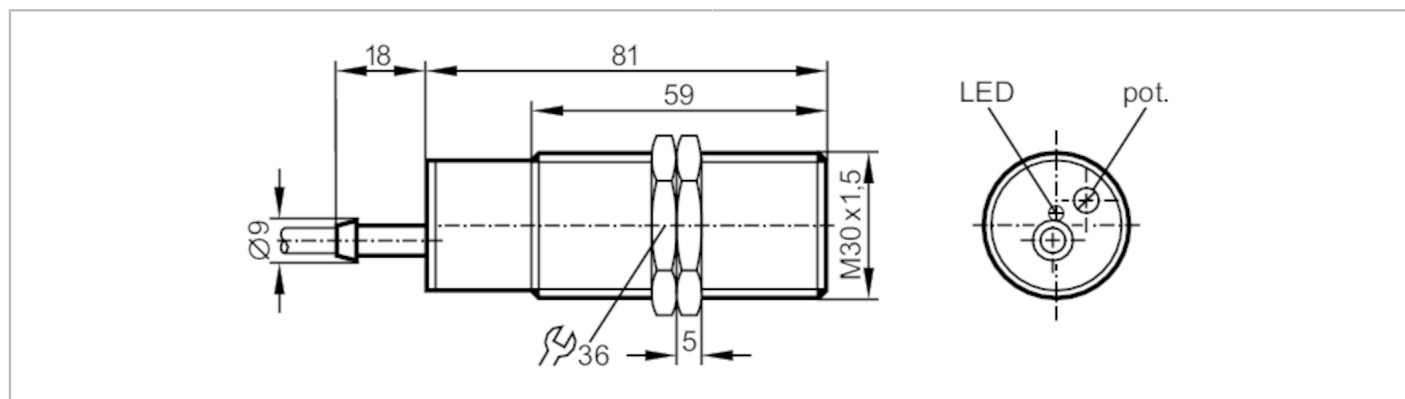




Czujnik pojemnościowy

KI-3015-FNKG/NI

RT



Cechy produktu

Wykonanie elektryczne	NPN
Funkcja wyjścia	normalnie otwarte / zamknięte; (wybieralne)
Strefa działania [mm]	3...15
Obudowa	Obudowa gwintowana
Wymiary [mm]	M30 x 1,5 / L = 81

Dane elektryczne

Napięcie zasilania [V]	10...36 DC
Pobór prądu [mA]	13; (24 V)
Klasa ochrony	II
Zabezpieczenie przed odwrotną polaryzacją	tak

Wyjścia

Wykonanie elektryczne	NPN
Funkcja wyjścia	normalnie otwarte / zamknięte; (wybieralne)
Maks. spadek napięcia wyjścia przełączającego DC [V]	2,5
Prąd obciążenia wyjścia przełączającego DC [mA]	250
Częstotliwość przełączania DC [Hz]	40
Zabezpieczenie przed zwarciami	tak
Zabezpieczenie przed przeciążeniem	tak

Strefa działania

Strefa działania [mm]	3...15
Regulowany zasięg działania	tak
Ustawienia fabryczne zasięgu działania [mm]	15
Realny zasięg działania Sr [mm]	15 ± 10 %
Gwarantowany zasięg działania [mm]	0...12,1

KI5208



Czujnik pojemnościowy

KI-3015-FNKG/NI

RT

Dokładność / odchylenie	
Współczynnik korekcji	szkło: 0,4 / woda: 1 / ceramika: 0,2 / PVC: 0,2
Histeresa [% z Sr]	1...15
Dryft punktu przełączania [% z Sr]	-15...15
Warunki pracy	
Temperatura otoczenia [°C]	-25...70
Ochrona	IP 65
Zwiększona ochrona	tak; (Zwiększona odporność na zakłócenia o częstotliwościach radiowych)
Testy / dopuszczenia	
EMC	EN 60947-5-2
MTTF [lata]	694
Dane mechaniczne	
Waga [g]	180,5
Obudowa	Obudowa gwintowana
Montaż	montaż niezabudowany
Wymiary [mm]	M30 x 1,5 / L = 81
Opis gwintu	M30 x 1,5
Materiał	PBT
Wyświetlacze / elementy robocze	
Wyświetlacz	Stan wyjścia 1 x LED, kolor czerwony
Akcesoria	
Dostarczane elementy	nakrętki zabezpieczające: 2 śrubokręt: 1
Uwagi	
Sztuk w opakowaniu	1 szt.

KI5208



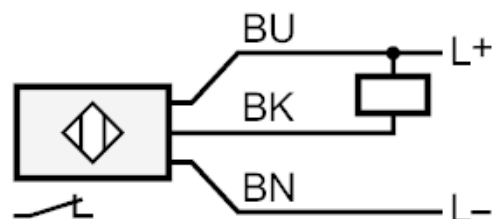
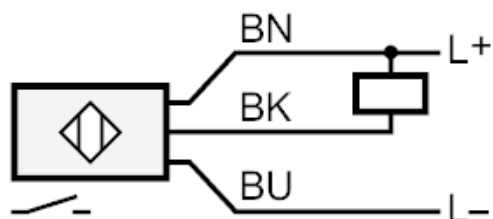
Czujnik pojemnościowy

KI-3015-FNKG/NI RT

Połączenie elektryczne

Przewód: 2 m, PVC; 3 x 0,5 mm²

Podłączenie



Kolory żył :

BK = czarny
BN = brązowy
BU = niebieski