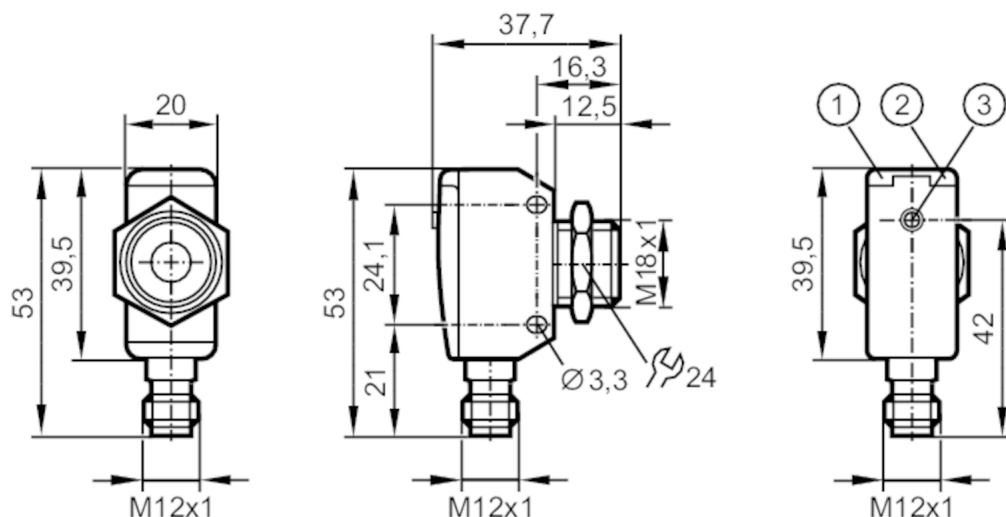


# UGT586



## Czujnik ultradźwiękowy

UGQ00300F1KG/US



- 1 LED echo
- 2 LED Stan wyjścia
- 3 przycisk teach-in



### Cechy produktu

|                       |  |
|-----------------------|--|
| Wykonanie elektryczne | NPN  |
| Funkcja wyjścia       | normalnie otwarte / zamknięte; (parametryzowalna + 1x wyjście prądowe) |
| Strefa działania [mm] | 40...300; (Obiekt: 100 x 100 mm)                                       |
| Obudowa               | prostokątna  |
| Wymiary [mm]          | M18 x 1  |

### Dane elektryczne

|   |  |
|---|--|
| Napięcie zasilania [V]                    | 10...30 DC; (supply class 2 zgodnie z cULus) |
| Pobór prądu [mA]                          | < 35   |
| Klasa ochrony                             | III  |
| Zabezpieczenie przed odwrotną polaryzacją | tak  |
| Czas rozruchu [s]                         | < 0,3  |
| Częstotliwość nośna [kHz]                 | 300  |

### Wejścia / wyjścia

|                      |  |
|----------------------|--|
| Liczba wejść i wyjść | Liczba wyjść binarnych: 1; Liczba wyjść analogowych: 1 |
|----------------------|--|



## Czujnik ultradźwiękowy

UGQ00300F1KG/US

| Wyjścia  |  |
|--|--|
| Łączna liczba wyjść                                  | 2  |
| Wykonanie elektryczne                                | NPN  |
| Liczba wyjść binarnych                               | 1  |
| Funkcja wyjścia                                      | normalnie otwarte / zamknięte; (parametryzowalna + 1x wyjście prądowe) |
| Maks. spadek napięcia wyjścia przełączającego DC [V] | 2,2  |
| Prąd obciążenia wyjścia przełączającego DC [mA]      | 100  |
| Częstotliwość przełączania DC [Hz]                   | 8  |
| Liczba wyjść analogowych                             | 1  |
| Analogowe wyjście prądowe [mA]                       | 4...20   |
| Maks. obciążenie [Ω]                                 | 500  |
| Zabezpieczenie przed zwarciami                       | tak  |
| Zabezpieczenie przed przeciążeniem                   | tak  |
| Strefa działania                                     |  |
| Strefa działania [mm]                                | 40...300; (Objekt: 100 x 100 mm)                                       |
| Strefa martwa [mm]                                   | 40   |
| Kąt apertury [°]                                     | 15; (±2)   |
| Histeresa zakresu detekcji [mm]                      | < 1  |
| Maks. odchylenie czujnik / obiekt 90° [°]            | ± 4  |
| Dokładność / odchylenie                              |  |
| Kompensacja temperatury                              | tak  |
| Histeresa [%]  | < 1  |
| Dryft punktu przełączania [%]                        | -5...5   |
| Błąd nieliniowości wyjścia analogowego [%]           | ≤ 1  |
| Powtarzalność  | 1 %  |
| Rozdzielczość [mm]                                   | 2  |
| Uwaga  | Wskazane wartości są osiągnięte po czasie rozgrzewania min. 20 minut   |
| Czasy reakcji  |  |
| Czas reakcji [ms]                                    | < 450; (wyjście analogowe)   |
| Warunki pracy  |  |
| Temperatura otoczenia [°C]                           | -20...70   |
| Temperatura składowania [°C]                         | -30...80   |
| Ochrona  | IP 67  |

# UGT586



## Czujnik ultradźwiękowy

UGQ00300F1KG/US

| Testy / dopuszczenia  |                                  |   |
|-----------------------|----------------------------------|---|
| EMC                   | EN 61000-4-2 ESD                 | 4 kV CD / 8 kV AD   |
|                       | EN 61000-4-3 w.cz. promieniowane | 3 V/m   |
|                       | EN 61000-4-4 Burst               | 2 kV  |
|                       | EN 61000-4-6 w. cz. przewodzone  | 3 V   |
|                       | EN 55011                         | klasa A   |
| Odporność na wibracje | EN 60068-2-6 Fc                  | (10-55) Hz Amplituda 1mm, Czas 5 min., 30 min. w każdej osi w częstotliwości rezonansowej lub 55 Hz |
| Odporność na wstrząsy | EN 60068-2-27 Ea                 | 30 g 11 ms pół sinus. 3 wstrząsy w każdym kierunku 3 osi współrzędnych                              |
| MTTF                  | [lata]                           | 191   |
| Dopuszczenie UL       | Ta                               | -20...70 °C   |
|                       | Zasilanie                        | Class 2   |
|                       | Numer UL                         | E174191   |

| Dane mechaniczne   |      |  |
|--------------------|------|--|
| Waga               | [g]  | 98,5   |
| Obudowa            |      | prostokątna  |
| Wymiary            | [mm] | M18 x 1  |
| Opis gwintu        |      | M18 x 1  |
| Materiał           |      | 1.4542 (17-4 PH / 630); PBT; PA; Epoksydowo-ceramiczna |
| Moment dokręcający | [Nm] | 50   |

| Wyświetlacze / elementy robocze |              |                        |
|---------------------------------|--------------|------------------------|
| Wyświetlacz                     | Stan wyjścia | 1 x LED, kolor żółty   |
|                                 | echo         | 1 x LED, kolor zielony |
| Funkcja uczenia                 |              | tak                    |

| Akcesoria            |  |
|----------------------|--|
| Dostarczane elementy | nakrętki zabezpieczające: 1, stal kwasoodporna |

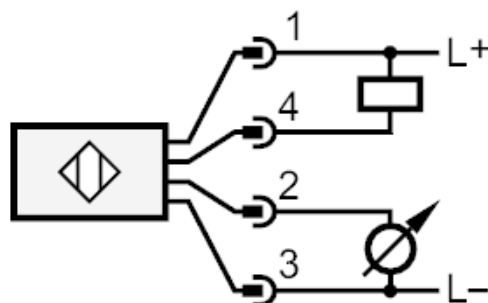
| Uwagi              |  |
|--------------------|--|
| Uwagi              | Napięcie eksploatacji "supply class 2" zgodnie z cULus |
| Sztuk w opakowaniu | 1 szt.   |

### Połączenie elektryczne

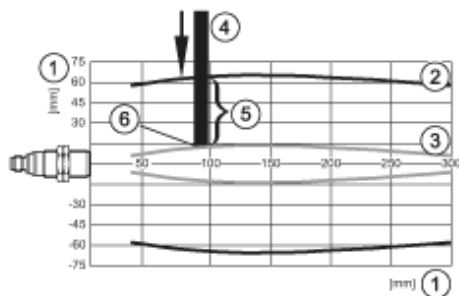
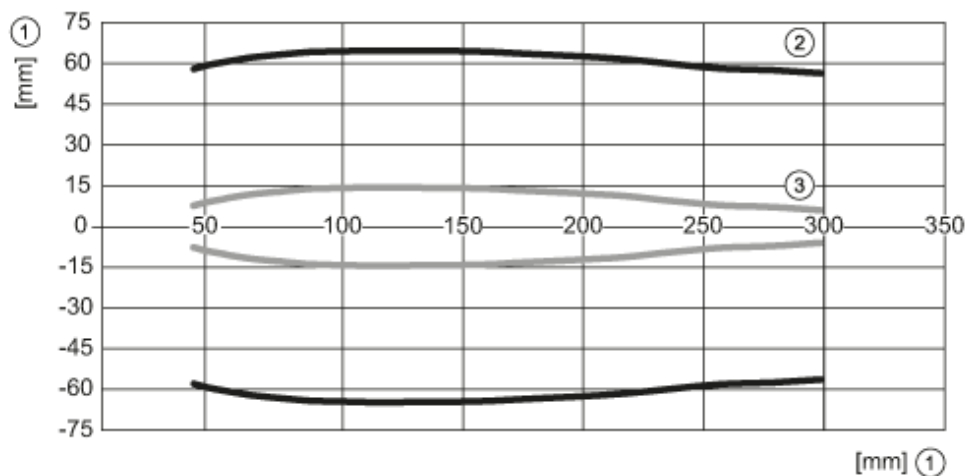
Konektor: 1 x M12; kodowanie: A



### Podłączenie



### diagramy i wykresy



- 1: odległość
- 2: Strefa działania
- 3: wykres włączania / wyłączania
- 4: Obiekt 100 x 100 mm
- 5: 50% celu w strefie wykrywania
- 6: Punkt przełączania