

UGT502



Czujnik ultradźwiękowy

UGB0030002OG/US



1 diody LED



Cechy produktu

| | | |
|------------------|------|----------------------------------|
| Strefa działania | [mm] | 40...300; (Obiekt: 200 x 200 mm) |
| Obudowa | | Obudowa gwintowana |
| Wymiary | [mm] | M18 x 1 / L = 60,5 |

Dane elektryczne

| | | |
|---|-------|--|
| Napięcie zasilania | [V] | 10...30 DC; (supply class 2 zgodnie z cULus) |
| Pobór prądu | [mA] | < 35 |
| Klasa ochrony | | III |
| Zabezpieczenie przed odwrotną polaryzacją | | tak |
| Czas rozruchu | [s] | < 0,3 |
| Częstotliwość nośna | [kHz] | 300 |

Wejścia / wyjścia

| | | |
|----------------------|--|-----------------------------|
| Liczba wejść i wyjść | | Liczba wyjść analogowych: 1 |
|----------------------|--|-----------------------------|

Wejścia

| | | |
|------------------------|--|-----|
| Wejście synchronizacji | | nie |
| Wejście multipleks | | nie |

Wyjścia

| | | |
|------------------------------------|-----|--------|
| Łączna liczba wyjść | | 1 |
| Liczba wyjść analogowych | | 1 |
| Analogowe wyjście napięciowe | [V] | 0...10 |
| Min. rezystancja obciążenia | [Ω] | 3000 |
| Zabezpieczenie przed zwarcieniem | | tak |
| Zabezpieczenie przed przeciążeniem | | tak |

UGT502



Czujnik ultradźwiękowy

UGB0030002OG/US

| Strefa działania | | |
|--|----------------------------------|---|
| Strefa działania [mm] | | 40...300; (Obiekt: 200 x 200 mm) |
| Strefa martwa [mm] | | 40 |
| Kąt apertury [°] | | 15; (±2) |
| Maks. odchylenie czujnik / obiekt 90° [°] | | ± 4 |
| Dokładność / odchylenie | | |
| Kompensacja temperatury | | tak |
| Dryft punktu przełączania [%] | | -5...5 |
| Błąd nieliniowości wyjścia analogowego [%] | | < 1 |
| Powtarzalność | | 1 % |
| Rozdzielczość [mm] | | 2 |
| Uwaga | | Wskazane wartości są osiągnięte po czasie rozgrzewania min. 20 minut |
| Czasy reakcji | | |
| Czas reakcji [ms] | | < 450; (wyjście analogowe) |
| Warunki pracy | | |
| Temperatura otoczenia [°C] | | -20...70 |
| Temperatura składowania [°C] | | -30...80 |
| Ochrona | | IP 67 |
| Testy / dopuszczenia | | |
| EMC | EN 61000-4-2 ESD | 4 kV CD / 8 kV AD |
| | EN 61000-4-3 w.cz. promieniowane | 3 V/m |
| | EN 61000-4-4 Burst | 2 kV |
| | EN 61000-4-6 w. cz. przewodzone | 3 V |
| | EN 55011 | klasa A |
| Odporność na wibracje | EN 60068-2-6 Fc | (10-55) Hz Amplituda 1mm, Czas 5 min., 30 min. w każdej osi w częstotliwości rezonansowej lub 55 Hz |
| Odporność na wstrząsy | EN 60068-2-27 Ea | 30 g 11 ms pół sinus. 3 wstrząsy w każdym kierunku 3 osi współrzędnych |
| MTTF [lata] | | 235 |
| Dopuszczenie UL | Ta | -20...70 °C |
| | Zasilanie | Class 2 |
| | Numer UL | E174191 |
| Dane mechaniczne | | |
| Waga [g] | | 79 |
| Obudowa | | Obudowa gwintowana |
| Wymiary [mm] | | M18 x 1 / L = 60,5 |
| Opis gwintu | | M18 x 1 |
| Materiał | | stal nierdzewna (1.4404 / 316L); PA; Epoksydowo-ceramiczna |
| Moment dokręcający [Nm] | | 50 |
| Wyświetlacze / elementy robocze | | |
| Wyświetlacz | Stan wyjścia | 1 x LED, kolor żółty |
| | echo | 1 x LED, kolor zielony |

UGT502



Czujnik ultradźwiękowy

UGB00300020G/US

Akcesoria

Dostarczane elementy nakrętki zabezpieczające: 2, stal kwasoodporna

Uwagi

Uwagi Napięcie eksploatacji "supply class 2" zgodnie z cULus

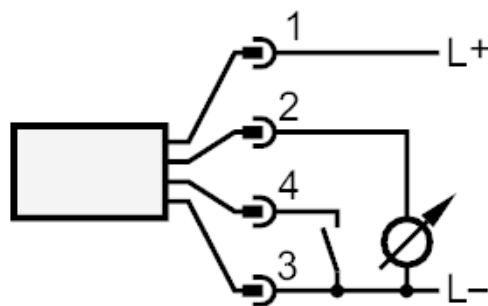
Sztuk w opakowaniu 1 szt.

Połączenie elektryczne

Konektor: 1 x M12; kodowanie: A

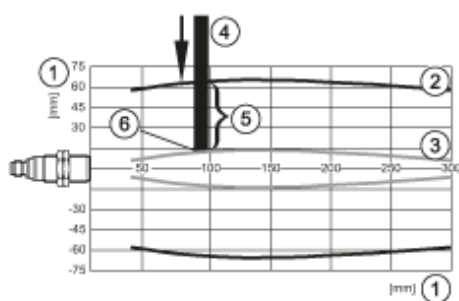
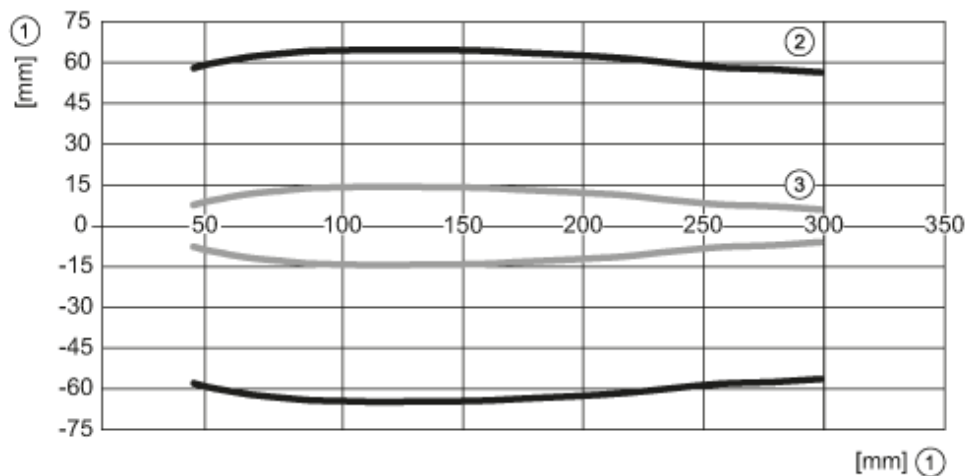


Podłączenie



4: Teach

diagramy i wykresy



- 1: odległość
- 2: Strefa działania
- 3: wykres włączania / wyłączania
- 4: Obiekt 100 x 100 mm
- 5: 50% celu w strefie wykrywania
- 6: Punkt przełączania