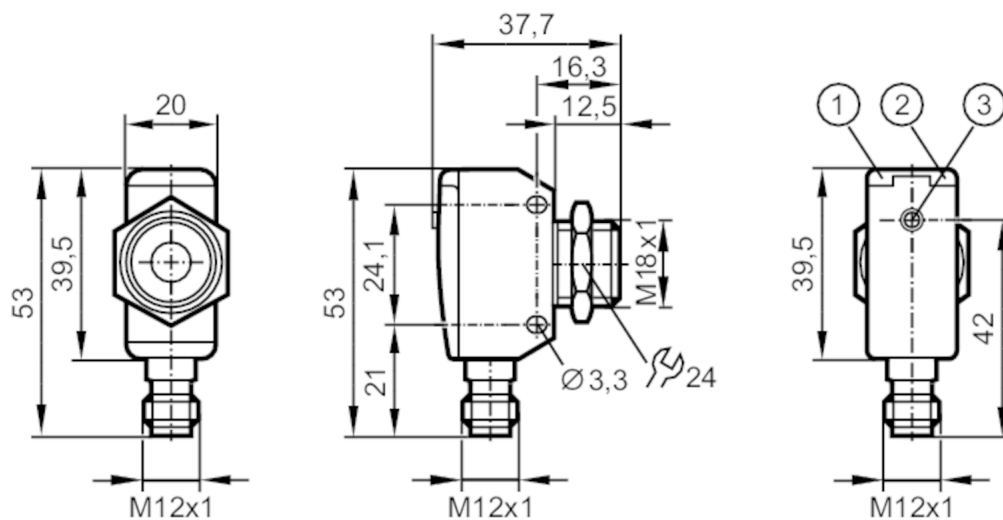


UGT588



Czujnik ultradźwiękowy

UGQ00800F1KG/US



- 1 LED echo
- 2 LED Stan wyjścia
- 3 przycisk teach-in



Cechy produktu

| | |
|-----------------------|--|
| Wykonanie elektryczne | NPN |
| Funkcja wyjścia | normalnie otwarte / zamknięte; (parametryzowalna + 1x wyjście prądowe) |
| Strefa działania [mm] | 60...800; (Obiekt: 100 x 100 mm) |
| Obudowa | prostokątny |
| Wymiary [mm] | M18 x 1 |

Dane elektryczne

| | |
|---|--|
| Napięcie zasilania [V] | 10...30 DC; (supply class 2 zgodnie z cULus) |
| Pobór prądu [mA] | < 35 |
| Klasa ochrony | III |
| Zabezpieczenie przed odwrotną polaryzacją | tak |
| Czas rozruchu [s] | < 0,3 |
| Częstotliwość nośna [kHz] | 230 |

Wejścia / wyjścia

| | |
|----------------------|--|
| Liczba wejść i wyjść | Liczba wyjść binarnych: 1; Liczba wyjść analogowych: 1 |
|----------------------|--|



Czujnik ultradźwiękowy

UGQ00800F1KG/US

| Wyjścia | |
|--|--|
| Łączna liczba wyjść | 2 |
| Wykonanie elektryczne | NPN |
| Liczba wyjść binarnych | 1 |
| Funkcja wyjścia | normalnie otwarte / zamknięte; (parametryzowalna + 1x wyjście prądowe) |
| Maks. spadek napięcia wyjścia przełączającego DC [V] | 2,2 |
| Prąd obciążenia wyjścia przełączającego DC [mA] | 100 |
| Częstotliwość przełączania DC [Hz] | 5 |
| Liczba wyjść analogowych | 1 |
| Analogowe wyjście prądowe [mA] | 4...20 |
| Maks. obciążenie [Ω] | 500 |
| Zabezpieczenie przed zwarciami | tak |
| Zabezpieczenie przed przeciążeniami | tak |
| Strefa działania | |
| Strefa działania [mm] | 60...800; (Objekt: 100 x 100 mm) |
| Strefa martwa [mm] | 60 |
| Kąt apertury [°] | 15; (±2) |
| Maks. odchylenie czujnik / obiekt 90° [°] | ± 4 |
| Dokładność / odchylenie | |
| Kompensacja temperatury | tak |
| Histeresa [%] | < 1 |
| Dryft punktu przełączania [%] | -5...5 |
| Błąd nieliniowości wyjścia analogowego [%] | ≤ 1 |
| Powtarzalność | 1 % |
| Rozdzielczość [mm] | 3 |
| Uwaga | Wskazane wartości są osiągnięte po czasie rozgrzewania min. 20 minut |
| Czasy reakcji | |
| Czas reakcji [ms] | < 450; (wyjście analogowe) |
| Warunki pracy | |
| Temperatura otoczenia [°C] | -20...70 |
| Temperatura składowania [°C] | -30...80 |
| Ochrona | IP 67 |

UGT588



Czujnik ultradźwiękowy

UGQ00800F1KG/US

| Testy / dopuszczenia | | |
|-----------------------|----------------------------------|---|
| EMC | EN 61000-4-2 ESD | 4 kV CD / 8 kV AD |
| | EN 61000-4-3 w.cz. promieniowane | 3 V/m |
| | EN 61000-4-4 Burst | 2 kV |
| | EN 61000-4-6 w. cz. przewodzone | 3 V |
| | EN 55011 | klasa A |
| Odporność na wibracje | EN 60068-2-6 Fc | (10-55) Hz Amplituda 1mm, Czas 5 min., 30 min. w każdej osi w częstotliwości rezonansowej lub 55 Hz |
| Odporność na wstrząsy | EN 60068-2-27 Ea | 30 g 11 ms pół sinus. 3 wstrząsy w każdym kierunku 3 osi współrzędnych |
| MTTF | [lata] | 191 |
| Dopuszczenie UL | Ta | -20...70 °C |
| | Zasilanie | Class 2 |
| | Numer UL | E174191 |

| Dane mechaniczne | | |
|--------------------|------|--|
| Waga | [g] | 99 |
| Obudowa | | prostokątna |
| Wymiary | [mm] | M18 x 1 |
| Opis gwintu | | M18 x 1 |
| Materiał | | 1.4542 (17-4 PH / 630); PBT; PA; Epoksydowo-ceramiczna |
| Moment dokręcający | [Nm] | 50 |

| Wyświetlacze / elementy robocze | | |
|---------------------------------|--------------|------------------------|
| Wyświetlacz | Stan wyjścia | 1 x LED, kolor żółty |
| | echo | 1 x LED, kolor zielony |
| Funkcja uczenia | | tak |

| Akcesoria | |
|----------------------|--|
| Dostarczane elementy | nakrętki zabezpieczające: 1, stal kwasoodporna |

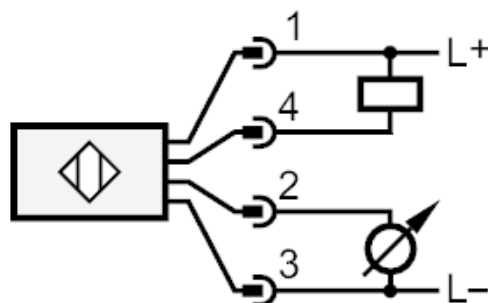
| Uwagi | |
|--------------------|--|
| Uwagi | Napięcie eksploatacji "supply class 2" zgodnie z cULus |
| Sztuk w opakowaniu | 1 szt. |

Połączenie elektryczne

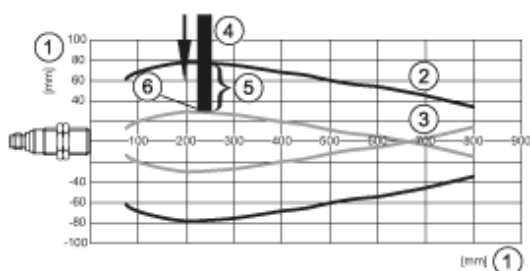
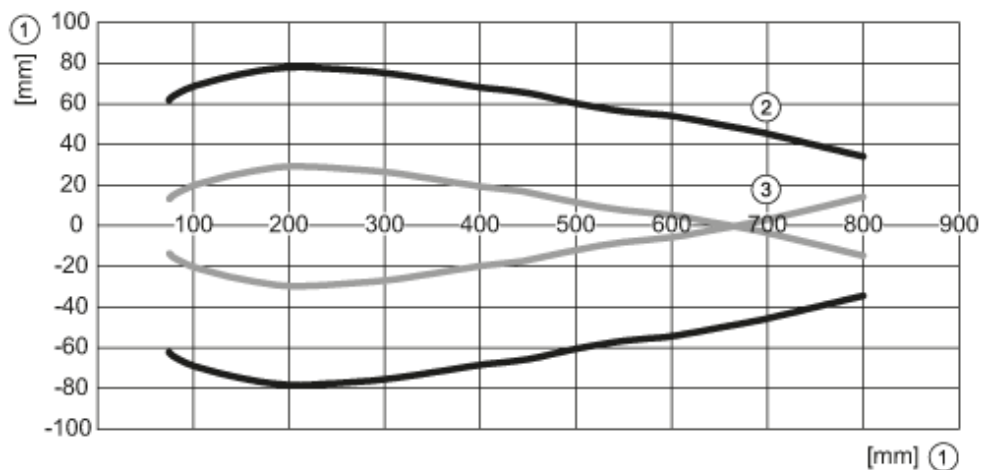
Konektor: 1 x M12; kodowanie: A



Podłączenie



diagramy i wykresy



- 1: odległość
- 2: Strefa działania
- 3: wykres włączania / wyłączania
- 4: Obiekt 100 x 100 mm
- 5: 50% celu w strefie wykrywania
- 6: Punkt przełączania