

# UGT506



## Czujnik ultradźwiękowy

UGB01200EOKG/US



1 diody LED



### Cechy produktu

Wykonanie elektryczne	PNP
Funkcja wyjścia	normalnie otwarte / zamknięte; (parametryzowalna)
Strefa działania [mm]	80...1200; (Obiekt: 200 x 200 mm)
Obudowa	Obudowa gwintowana
Wymiary [mm]	M18 x 1 / L = 60,5

### Dane elektryczne

Napięcie zasilania [V]	10...30 DC; (supply class 2 zgodnie z cULus)
Pobór prądu [mA]	< 35
Klasa ochrony	III
Zabezpieczenie przed odwrotną polaryzacją	tak
Czas rozruchu [s]	< 0,3
Częstotliwość nośna [kHz]	200

### Wejścia / wyjścia

Liczba wejść i wyjść	Liczba wyjść binarnych: 1
----------------------	---------------------------

### Wejścia

Wejście synchronizacji	nie
Wejście multipleks	nie

# UGT506



## Czujnik ultradźwiękowy

UGB01200EOKG/US

Wyjścia		
Łączna liczba wyjść		1
Wykonanie elektryczne		PNP
Liczba wyjść binarnych		1
Funkcja wyjścia		normalnie otwarte / zamknięte; (parametryzowalna)
Maks. spadek napięcia wyjścia przełączającego DC [V]		2,2
Prąd obciążenia wyjścia przełączającego DC [mA]		100
Częstotliwość przełączania DC [Hz]		5
Zabezpieczenie przed zwarciami		tak
Zabezpieczenie przed przeciążeniami		tak
Strefa działania		
Strefa działania [mm]		80...1200; (Obiekt: 200 x 200 mm)
Strefa martwa [mm]		80
Kąt apertury [°]		14; (±2)
Maks. odchylenie czujnik / obiekt 90° [°]		± 4
Dokładność / odchylenie		
Kompensacja temperatury		tak
Histereza [%]		< 1
Dryft punktu przełączania [%]		-2,5...2,5
Błąd nieliniowości wyjścia analogowego [%]		< 1
Rozdzielczość [mm]		2
Uwaga		Wskazane wartości są osiągnięte po czasie rozgrzewania min. 20 minut
Warunki pracy		
Temperatura otoczenia [°C]		-20...70
Temperatura składowania [°C]		-30...80
Ochrona		IP 67
Testy / dopuszczenia		
EMC	EN 61000-4-2 ESD	4 kV CD / 8 kV AD
	EN 61000-4-3 w.cz. promieniowane	3 V/m
	EN 61000-4-4 Burst	2 kV
	EN 61000-4-6 w. cz. przewodzone	3 V
	EN 55011	klasa A
Odporność na wibracje	EN 60068-2-6 Fc	(10-55) Hz Amplituda 1mm, Czas 5 min., 30 min. w każdej osi w częstotliwości rezonansowej lub 55 Hz
Odporność na wstrząsy	EN 60068-2-27 Ea	30 g 11 ms pół sinus. 3 wstrząsy w każdym kierunku 3 osi współrzędnych
MTTF [lata]		210
Dopuszczenie UL	Ta	-20...70 °C
	Zasilanie	Class 2
	Numer UL	E174191

# UGT506



## Czujnik ultradźwiękowy

UGB01200EOKG/US

### Dane mechaniczne

Waga [g]	80
Obudowa	Obudowa gwintowana
Wymiary [mm]	M18 x 1 / L = 60,5
Opis gwintu	M18 x 1
Materiał	stal nierdzewna (1.4404 / 316L); PA; Epoksydowo-ceramiczna
Moment dokręcający [Nm]	50

### Wyświetlacze / elementy robocze

Wyświetlacz	Stan wyjścia	1 x LED, kolor żółty
	echo	1 x LED, kolor zielony

### Akcesoria

Dostarczane elementy	nakrętki zabezpieczające: 2, stal kwasoodporna
----------------------	--

### Uwagi

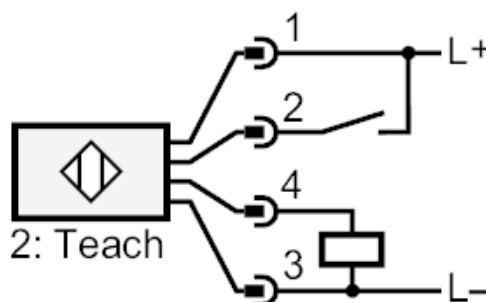
Uwagi	Napięcie eksploatacji "supply class 2" zgodnie z cULus
Sztuk w opakowaniu	1 szt.

### Połączenie elektryczne

Konektor: 1 x M12; kodowanie: A

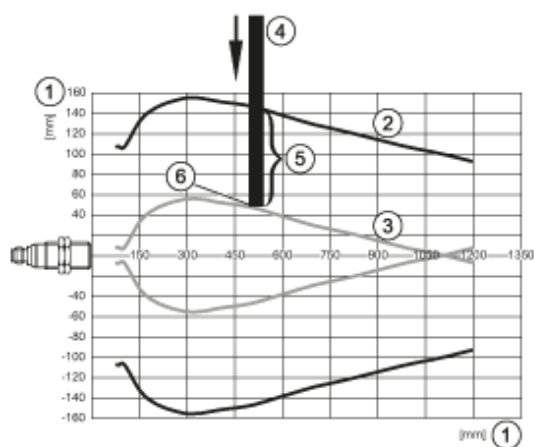
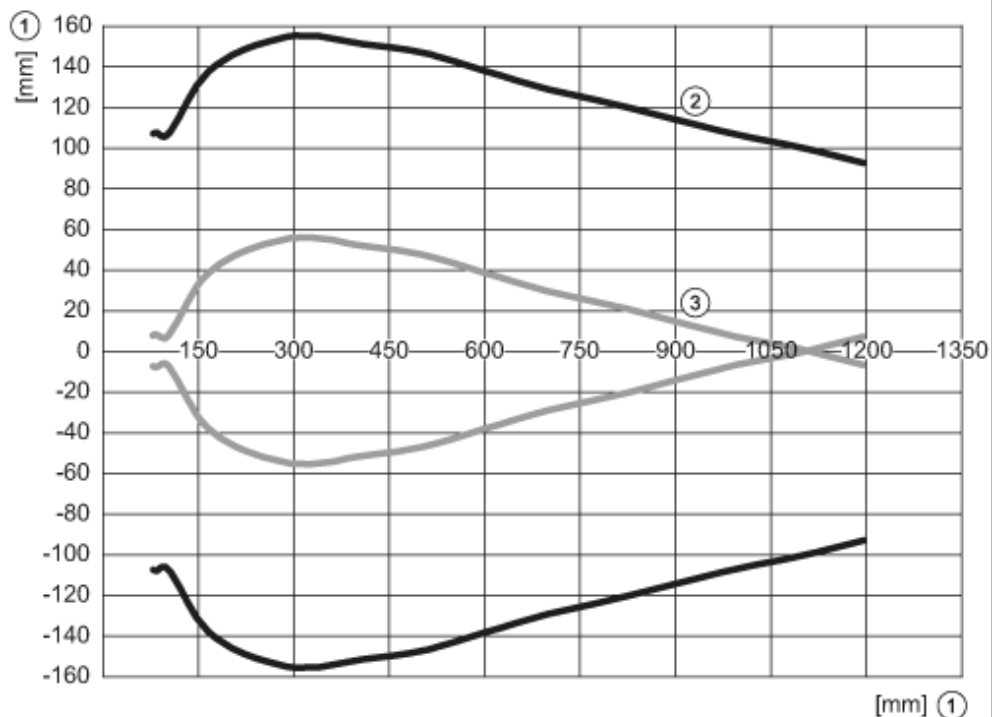


### Podłączenie



2: Teach

### diagramy i wykresy



- 1: odległość
- 2: Strefa działania
- 3: wykres włączania / wyłączania
- 4: Obiekt 200 x 200 mm
- 5: 50% celu w strefie wykrywania
- 6: Punkt przełączania