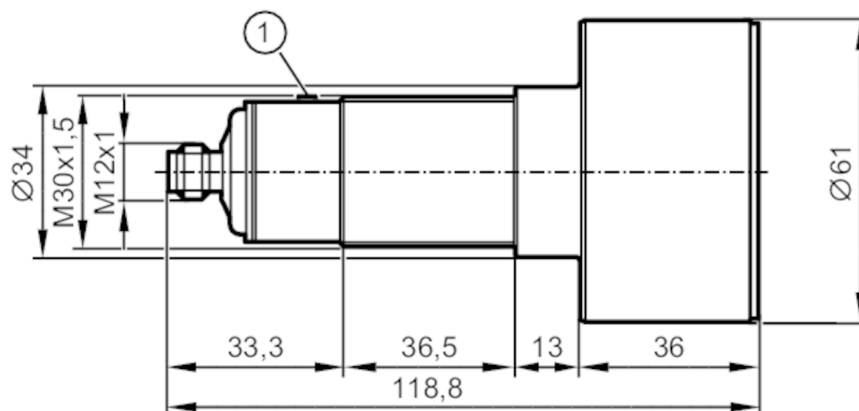


UIT506



Czujnik ultradźwiękowy

UIA08000GOKG/IO-Link/US



1 przycisk teach-in



Cechy produktu

Wykonanie elektryczne	PNP
Funkcja wyjścia	normalnie otwarte / zamknięte; (parametryzowalna)
Strefa działania [mm]	600...8000; (Obiekt: 1000 x 1000 mm)
Interfejs komunikacyjny	IO-Link
Obudowa	Obudowa gwintowana
Wymiary [mm]	M30 x 1,5 / L = 118,8

Dane elektryczne

Napięcie zasilania [V]	10...30 DC
Pobór prądu [mA]	< 30
Klasa ochrony	III
Zabezpieczenie przed odwrotną polaryzacją	tak
Czas rozruchu [s]	< 0,3
Częstotliwość nośna [kHz]	40

Wejścia / wyjścia

Liczba wejść i wyjść	Liczba wyjść binarnych: 2
----------------------	---------------------------



Czujnik ultradźwiękowy

UIA08000GOKG/IO-Link/US

Wyjścia	
Łączna liczba wyjść	2
Wykonanie elektryczne	PNP
Liczba wyjść binarnych	2
Funkcja wyjścia	normalnie otwarte / zamknięte; (parametryzowalna)
Maks. spadek napięcia wyjścia przełączającego DC [V]	2,2
Prąd obciążenia wyjścia przełączającego DC [mA]	100
Częstotliwość przełączania DC [Hz]	1
Zabezpieczenie przed zwarciami	tak
Zabezpieczenie przed przeciążeniami	tak
Strefa działania	
Strefa działania [mm]	600...8000; (Obiekt: 1000 x 1000 mm)
Strefa martwa [mm]	600
Kąt apertury [°]	10; (±2)
Maks. odchylenie czujnik / obiekt 90° [°]	± 4
Dokładność / odchylenie	
Kompensacja temperatury	tak
Histeresa [%]	< 3
Dryft punktu przełączania [%]	-5...5
Powtarzalność	1 %
Rozdzielczość [mm]	3
Uwaga	Wskazane wartości są osiąmane po czasie rozgrzewania min. 20 minut
Software / programowanie	
Możliwości parametryzacji	histeresa / okno; drugi punkt przełączania; Opóźnienie załączenia i wyłączenia; operacje włączania; funkcja uczenia; tryb światło-włącz/ciemno-włącz



Czujnik ultradźwiękowy

UIA08000GOKG/IO-Link/US

Interfejsy		
Interfejs komunikacyjny	IO-Link	
Typ transmisji	COM2 (38,4 kBaud)	
IO-Link Revision	1.1	
Norma SDCI	IEC 61131-9	
Profil	Smart Sensor: Device Identification; Multi-channel, two setpoint switching sensor, type 0 Generic Profiled Sensor; Process Data Variable; Device Diagnosis; Teach Channel	
SIO tryb	tak	
Wymagany typ portu master	A	
Min.czas cyklu procesu [ms]	3,2	
Dane procesowe IO-Link (cykliczne)	Funkcja	długość bajtu
	wartość procesowa	16
	status urządzenia	4
	informacje o przełączaniu binarnym	2
Funkcje IO-Link (acykliczne)	nazwa przypisana do aplikacji; licznik godzin pracy	
Obsługiwane DeviceID	Typ działania	DeviceID
	domyślnie	1099
Uwaga	Więcej informacji można znaleźć w pliku PDF IODD w sekcji „Pliki do pobrania”	
Warunki pracy		
Temperatura otoczenia [°C]	-20...70	
Temperatura składowania [°C]	-30...80	
Ochrona	IP 67	
Testy / dopuszczenia		
EMC	EN 61000-4-2 ESD	4 kV CD / 8 kV AD
	EN 61000-4-3 w.cz. promieniowane	3 V/m
	EN 61000-4-4 Burst	2 kV
	EN 61000-4-6 w. cz. przewodzone	3 V
	EN 55011	klasa A
Odporność na wibracje	EN 60068-2-6 Fc	(10-55) Hz Amplituda 1mm, Czas 5 min., 30 min. w każdej osi w częstotliwości rezonansowej lub 55 Hz
Odporność na wstrząsy	EN 60068-2-27 Ea	30 g 11 ms pół sinus. 3 wstrząsy w każdym kierunku 3 osi współrzędnych
MTTF [lata]	105	
Dopuszczenie UL	Ta	-20...70 °C
	Zasilanie	Class 2
	Numer UL	E174191
Dane mechaniczne		
Waga [g]	441,5	
Obudowa	Obudowa gwintowana	
Wymiary [mm]	M30 x 1,5 / L = 118,8	
Opis gwintu	M30 x 1,5	
Materiał	stal nierdzewna (1.4404 / 316L); PA; Epoksydowo-ceramiczna	
Moment dokręcający [Nm]	100	



Czujnik ultradźwiękowy

UIA08000GOKG/IO-Link/US

Wyświetlacze / elementy robocze

Wyświetlacz	Stan wyjścia echo	2 x LED, kolor żółty 1 x LED, kolor zielony
Funkcja uczenia	tak	

Akcesoria

Dostarczane elementy	nakrętki zabezpieczające: 2, stal kwasoodporna
----------------------	--

Uwagi

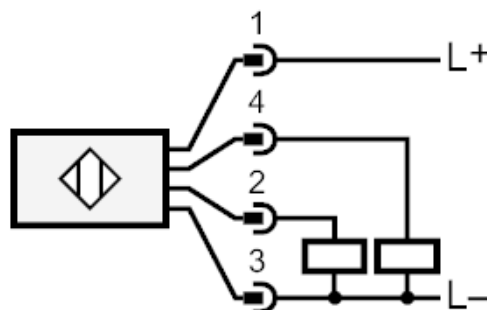
Uwagi	Napięcie eksploatacji "supply class 2" zgodnie z cULus
Sztuk w opakowaniu	1 szt.

Połączenie elektryczne

Konektor: 1 x M12; kodowanie: A

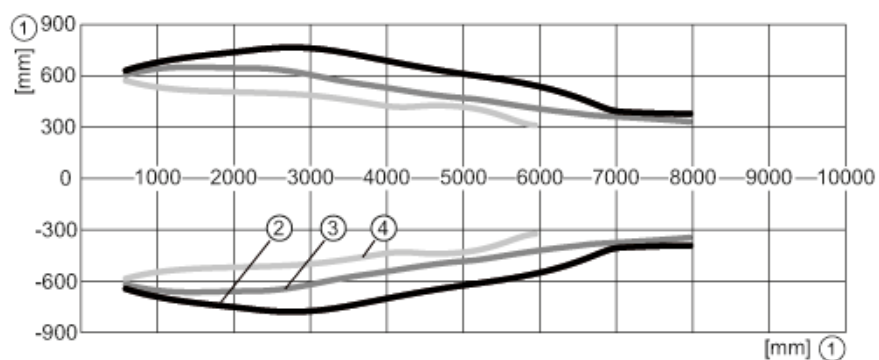


Podłączenie





diagramy i wykresy



- 1 odległość
- 2 Standardowy stożek dźwięku
- 3 Średni stożek dźwięku
- 4 Wąski stożek dźwięku