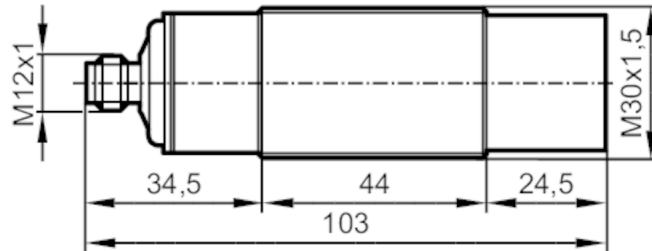




## Czujnik ultradźwiękowy w pełnej obudowie metalowej

UID02500E2KG/IO-Link/US



### Cechy produktu

Wykonanie elektryczne	PNP/NPN; (parametryzowalna)
Funkcja wyjścia	normalnie otwarte / zamknięte; (parametryzowalna)
Strefa działania [mm]	250...2500; (Obiekt: 400 x 400 mm)
Interfejs komunikacyjny	IO-Link
Obudowa	Obudowa gwintowana
Wymiary [mm]	M30 x 1,5 / L = 103

### Dane elektryczne

Napięcie zasilania [V]	10...30 DC
Pobór prądu [mA]	< 50
Klasa ochrony	III
Zabezpieczenie przed odwrotną polaryzacją	tak
Czas rozruchu [s]	< 0,5
Częstotliwość nośna [kHz]	112

### Wejścia / wyjścia

Liczba wejść i wyjść	Liczba wyjść binarnych: 1; Liczba wyjść analogowych: 1
----------------------	--



## Czujnik ultradźwiękowy w pełnej obudowie metalowej

UID02500E2KG/IO-Link/US

Wyjścia	
Łączna liczba wyjść	2
Wykonanie elektryczne	PNP/NPN; (parametryzowalna)
Liczba wyjść binarnych	1
Funkcja wyjścia	normalnie otwarte / zamknięte; (parametryzowalna)
Maks. spadek napięcia wyjścia przełączającego DC [V]	2,2
Prąd obciążenia wyjścia przełączającego DC [mA]	100
Częstotliwość przełączania DC [Hz]	1
Liczba wyjść analogowych	1
Analogowe wyjście napięciowe [V]	0...10
Min. rezystancja obciążenia [ $\Omega$ ]	3000
Zabezpieczenie przed zwarcieniem	tak
Zabezpieczenie przed przeciążeniem	tak
Strefa działania	
Strefa działania [mm]	250...2500; (Objekt: 400 x 400 mm)
Strefa martwa [mm]	250
Kąt apertury [ $^{\circ}$ ]	12; ( $\pm 2$ )
Maks. odchylenie czujnik / obiekt 90° [ $^{\circ}$ ]	$\pm 4$
Dokładność / odchylenie	
Kompensacja temperatury	tak
Histeresa [%]	< 3
Błąd nieliniowości wyjścia analogowego [%]	< 3
Dryft temperatury	$\pm 5$ %; (zakresu pomiarowego)
Powtarzalność	1 %
Rozdzielczość [mm]	3
Uwaga	Wskazane wartości są osiągnięte po czasie rozgrzewania min. 20 minut
Czasy reakcji	
Czas reakcji [s]	wyjście analogowe
Czas reakcji [ms]	< 600
Software / programowanie	
Możliwości parametryzacji	histeresa / okno; drugi punkt przełączania; Opóźnienie załączenia i wyłączenia; operacje włączania; funkcja uczenia; tryb światło-włącz/ciemno-włącz



## Czujnik ultradźwiękowy w pełnej obudowie metalowej

UID02500E2KG/IO-Link/US

Interfejsy		
Interfejs komunikacyjny	IO-Link	
Typ transmisji	COM2 (38,4 kBAud)	
IO-Link Revision	1.1	
Norma SDCI	IEC 61131-9	
Profil	Smart Sensor: Device Identification; Multi-channel, two setpoint switching sensor, type 0 Generic Profiled Sensor; Process Data Variable; Device Diagnosis; Teach Channel	
SIO tryb	tak	
Wymagany typ portu master	A	
Min.czas cyklu procesu [ms]	3,2	
Dane procesowe IO-Link (cykliczne)	Funkcja	długość bajtu
	wartość procesowa	16
	status urządzenia	4
	informacje o przełączaniu binarnym	2
Funkcje IO-Link (acykliczne)	nazwa przypisana do aplikacji; licznik godzin pracy	
Obsługiwane DeviceID	Typ działania	DeviceID
	domyślnie	1390
Uwaga	Więcej informacji można znaleźć w pliku PDF IOODD w sekcji „Pliki do pobrania”	
Warunki pracy		
Temperatura otoczenia [°C]	-10...60	
Temperatura składowania [°C]	-15...65	
Ochrona	IP 65; IP 67; IP 68; IP 69K	
Testy / dopuszczenia		
EMC	EN 61000-4-2 ESD	4 kV CD / 8 kV AD
	EN 61000-4-3 w.cz. promieniowane	3 V/m
	EN 61000-4-4 Burst	2 kV
	EN 61000-4-6 w. cz. przewodzone	3 V
	EN 55011	klasa A
Odporność na wibracje	EN 60068-2-6 Fc	(10-55) Hz Amplituda 1mm, Czas 5 min., 30 min. w każdej osi w częstotliwości rezonansowej lub 55 Hz
Odporność na wstrząsy	EN 60068-2-27 Ea	30 g 11 ms pół sinus. 3 wstrząsy w każdym kierunku 3 osi współrzędnych
MTTF [lata]	108	
Dane mechaniczne		
Waga [g]	259,6	
Obudowa	Obudowa gwintowana	
Wymiary [mm]	M30 x 1,5 / L = 103	
Opis gwintu	M30 x 1,5	
Materiał	stal nierdzewna (1.4404 / 316L); okno LED: TPU; wypełnienie: PUR	
Moment dokręcający [Nm]	100	
Wyświetlacze / elementy robocze		
Wyświetlacz	Stan wyjścia	1 LED, kolor żółty
Akcesoria		
Dostarczane elementy	nakrętki zabezpieczające: 2, stal kwasoodporna płyty tłumiące: 2, EPDM	

## Czujnik ultradźwiękowy w pełnej obudowie metalowej

UID02500E2KG/IO-Link/US

### Uwagi

Sztuk w opakowaniu

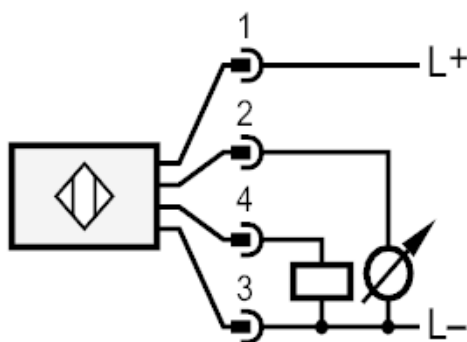
1 szt.

### Połączenie elektryczne - wtyk

Konektor: 1 x M12; kodowanie: A



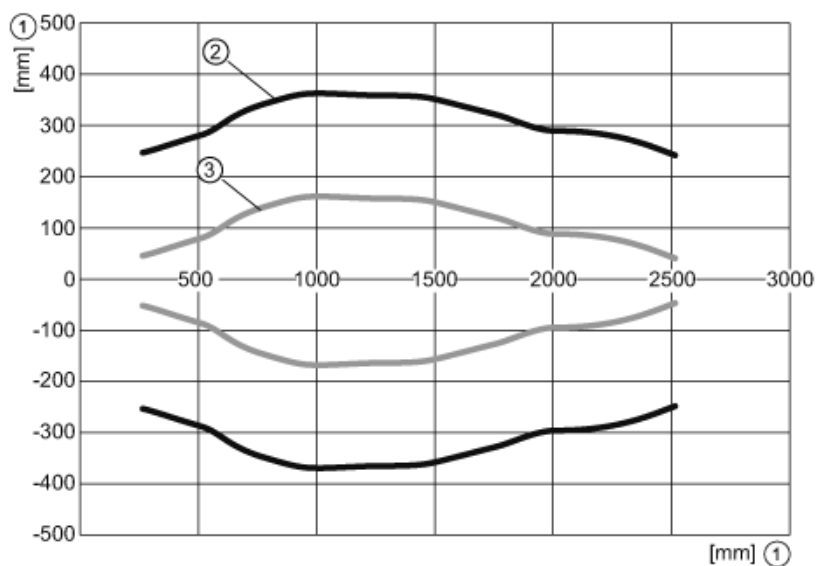
### Podłączenie



4

IO-Link

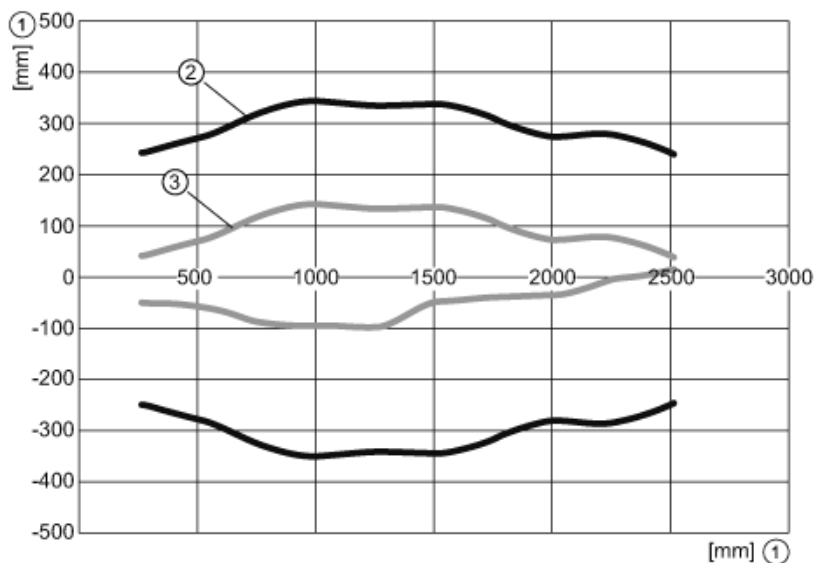
### diagramy i wykresy



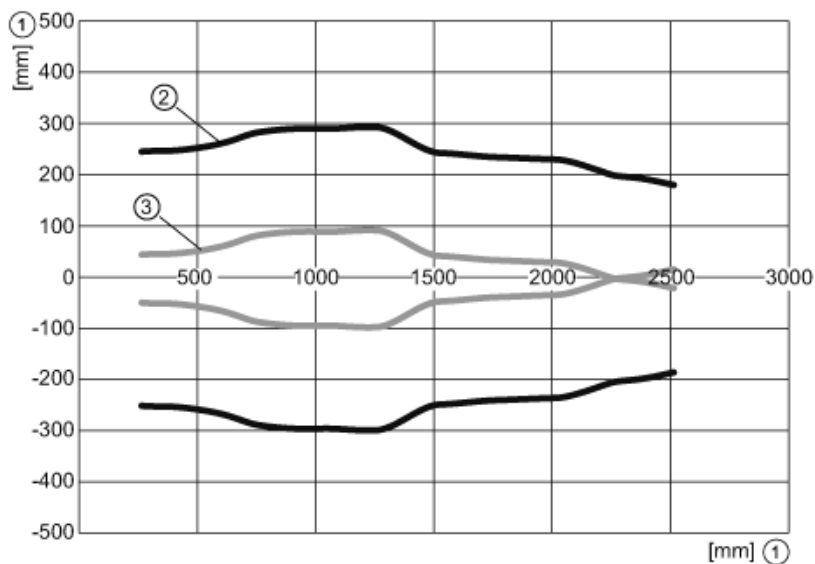
Standardowy stożek dźwięku

## Czujnik ultradźwiękowy w pełnej obudowie metalowej

UID02500E2KG/IO-Link/US



Średni stożek dźwięku



Wąski stożek dźwięku

