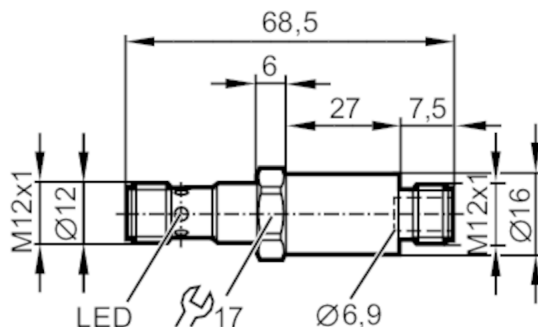


# M9H210



## Czujnik do pozycjonowania

M9B2002-ARKG/B/AM/US



### Cechy produktu

Wykonanie elektryczne	PNP/NPN
Funkcja wyjścia	normalnie otwarte
Wymiary [mm]	M12 x 1 / L = 68,5

### Aplikacja

Konstrukcja	styki pozłacane
Aplikacja	smarownica z tłokiem
Media	Wykrywa ferromagnetyki
Wytrzymałość na ciśnienie [bar]	350

### Dane elektryczne

Napięcie zasilania [V]	10...36 DC
Napięcie znamionowe izolacji [V]	60
Klasa ochrony	III
Zabezpieczenie przed odwrotną polaryzacją	tak
Maks. czas rozruchu [ms]	300

### Wyjścia

Wykonanie elektryczne	PNP/NPN
Funkcja wyjścia	normalnie otwarte
Maks. spadek napięcia wyjścia przełączającego DC [V]	5,9
Minimalny prąd obciążenia [mA]	5
Maks. prąd upływu [mA]	0,8
Prąd obciążenia wyjścia przełączającego DC [mA]	100
Częstotliwość przełączania DC [Hz]	10
Zabezpieczenie przed zwarciami	tak
Typ zabezpieczenia przed zwarciami	impulsowe
Zabezpieczenie przed przeciążeniem	tak

# M9H210



## Czujnik do pozycjonowania

M9B2002-ARKG/B/AM/US

Strefa działania		
Realny zasięg działania Sr	[mm]	2 ± 10 %
Gwarantowany zasięg działania	[mm]	0...1,62
Dokładność / odchylenie		
Histereza	[% z Sr]	3...15
Warunki pracy		
Temperatura otoczenia	[°C]	-25...85
Ochrona		IP 65; IP 67
Testy / dopuszczenia		
EMC	EN 61000-4-2 ESD	4 kV CD / 8 kV AD
	EN 61000-4-3 w.cz. promieniowane	10 V/m 80...2000 MHz
	EN 61000-4-4 Burst	2 kV
	EN 61000-4-6 w. cz. przewodzone	10 V 0,15...80 MHz
	EN 61000-4-8	30 A/m
	EN 55011	klasa B
Odporność na wibracje	EN 60068-2-6 Fc	50x 20 g / 10...3000 Hz -20 °C
	EN 60068-2-6 Fc	50x 20 g / 10...3000 Hz +50 °C
Odporność na wstrząsy	EN 60068-2-27 Ea	3 x 100 g 11 ms / -25 °C
	EN 60068-2-27 Ea	3 x 100 g 11 ms / +85 °C
Próba udarowa ciągła	EN 60068-2-27 Ea	4000 x 40 g 6 ms / -20 °C / 50 °C
MTTF	[lata]	828
Dane mechaniczne		
Waga	[g]	60,2
Montaż		montaż zabudowany
Wymiary	[mm]	M12 x 1 / L = 68,5
Opis gwintu		M12 x 1
Materiał		powierzchnia aktywna: stal nierdzewna (1.4404 / 316L); obudowa: stal nierdzewna (1.4404 / 316L); okno LED: PEI
Moment dokręcający	[Nm]	< 10
Przyłącze procesowe		połączenie gwintowane M12 x 1 gwint zewnętrzny
Wyświetlacze / elementy robocze		
Wyświetlacz	Stan wyjścia	LED, kolor żółty
Uwagi		
Sztuk w opakowaniu		1 szt.
Połączenie elektryczne		
Konektor: 1 x M12; kodowanie: A; Styki: pozłacane		

# M9H210



## Czujnik do pozycjonowania

M9B2002-ARKG/B/AM/US

### Podłączenie

