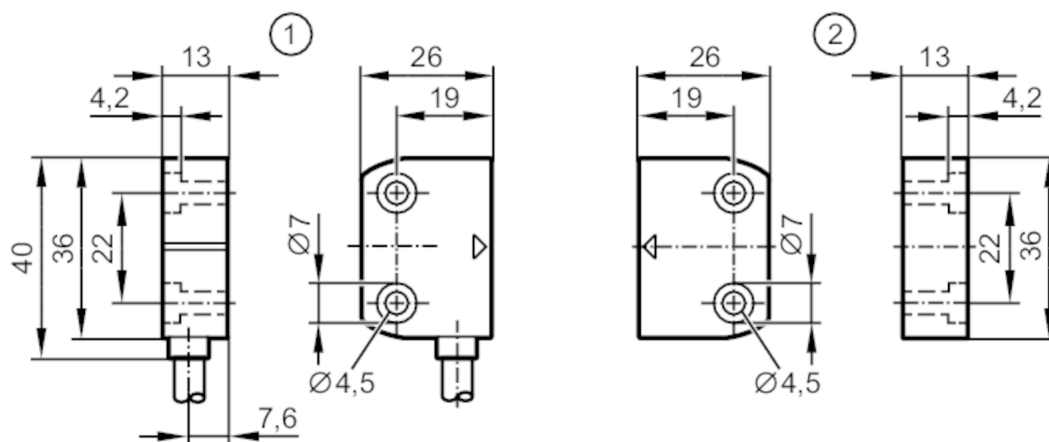


# MN205S



## Czujnik z kodowaniem magnetycznym

MN16005-AKOG/6m/-H



- 1 czujnik  
2 target zakodowany



### Cechy produktu

Funkcja wyjścia	2 x normalnie otwarte, 1 x normalnie zamknięte; (bezpotencjałowy)
Strefa działania [mm]	5; (Ze zdefiniowanym elementem wyzwalającym)
Obudowa	prostokątny
Wymiary [mm]	36 x 13 x 26

### Aplikacja

Wykonanie	target zakodowany
Typ działania	działanie ciągłe

### Dane elektryczne

Napięcie zasilania [V]	24 DC
Napięcie znamionowe izolacji [V]	60
Klasa ochrony	III
Zabezpieczenie przed odwrotną polaryzacją	nie
Rezystancja wewnętrzna (Ri) [Ω]	10; (1 W)

### Wyjścia

Funkcja wyjścia	2 x normalnie otwarte, 1 x normalnie zamknięte; (bezpotencjałowy)
Prąd obciążenia wyjścia przełączającego DC [mA]	50
Częstotliwość przełączania DC [Hz]	150
Dane wyjściowe	Interfejs typ A
Zabezpieczenie przed zwarciami	nie
Maks. obciążenie pojemnościowe CL_max [nF]	20

# MN205S



## Czujnik z kodowaniem magnetycznym

MN16005-AKOG/6m/-H

Strefa działania		
Strefa działania [mm]		5; (Ze zdefiniowanym elementem wyzwalającym)
Odległość bezpiecznego wyłączenia s(ar) [mm]		15
Czasy reakcji		
Odpowiedź na żądanie bezpieczeństwa [ms]		10
Czas odpadu [ms]		0,1
Czas reakcji włączając czas oscylacji [ms]		0,6
Warunki pracy		
Zastosowanie		Klasa C zgodnie z EN 60654-1 zastosowania odporne na pogodę
Temperatura otoczenia [°C]		-25...80
Temperatura otoczenia [°C]		10...40
Uwaga dot. temperatury otoczenia		żywność ≤ 175200 h
Maks. wilgotność względna powietrza [%]		krótkotrwale: 5...95 %; ciągle: 5...70 %
Ciśnienie powietrza [kPa]		80...106
Maks. wysokość nad poziomem morza [m]		2000
Mgła solna		nie
Ochrona		IP 67; IP 69K; (chronione ukłnienie kabli)
Testy / dopuszczenia		
EMC	IEC 60947-5-1	
Odporność na wstrząsy	EN 60068-2-27	30 g (11 ms)
Odporność na wibracje	IEC 60068-2-6	10 g (10...55 Hz)
Klasyfikacja bezpieczeństwa		
Żywność TM (Mission Time) [h]		≤ 175200
Żywność TM (dodatkowe informacje)		20 lat
B10D		20.000.000; (bez obciążenia; przy maks. obciążeniu DC 12, 24 V, 50 mA: 400.000)
Dane mechaniczne		
Waga [g]		413
Obudowa		prostopadłościan
Montaż		montaż niezabudowany
Wymiary [mm]		36 x 13 x 26
Materiał		PA
Moment dokręcający [Nm]		0,8...2
Akcesoria		
Dostarczane elementy		target zakodowany zaślepki: 4
Uwagi		
Uwagi		W połączeniu z G150xS typ / AC4x2S można uzyskać przez do PL e (wg ISO 13849-1) lub SIL cl 3 (IEC62061)
Sztuk w opakowaniu		1 szt.

# MN205S



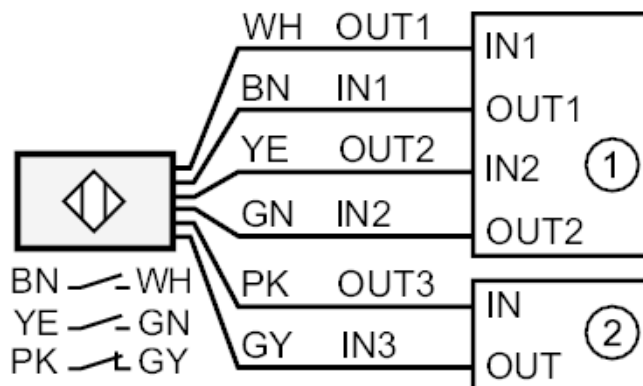
## Czujnik z kodowaniem magnetycznym

MN16005-AKOG/6m/-H

### Połączenie elektryczne

Przewód: 6 m, PVC, Ø 5 mm; 6 x 0,25 mm<sup>2</sup>

### Podłączenie



1: Jednostka logiczna związana z bezpieczeństwem

2: Programowalny sterownik logiczny (PLC)

Kolory żył :

BN = brązowy

GN = kolor zielony

GY = szary

PK = różowy

WH = biały

YE = kolor żółty