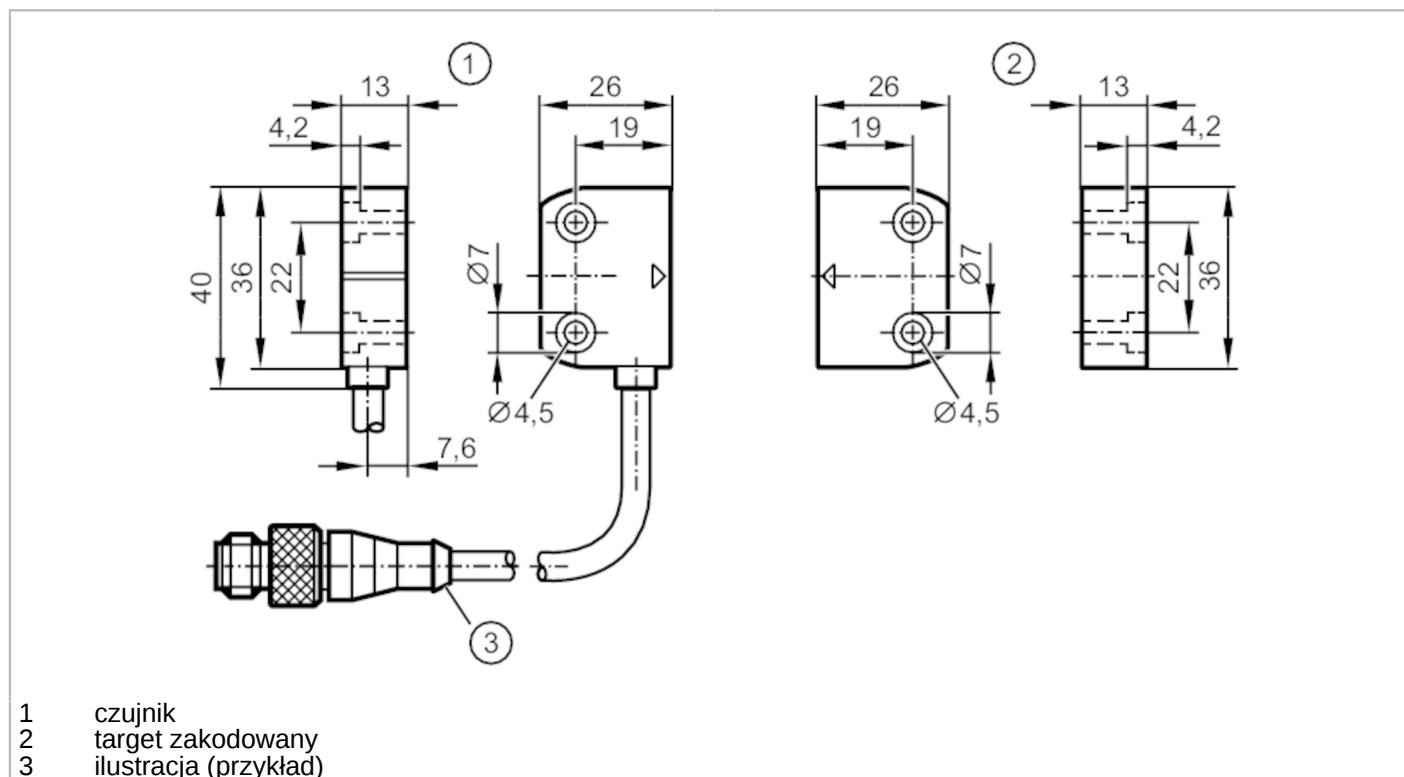


MN203S



Czujnik z kodowaniem magnetycznym

MN14005-AKOG/0.1m/-H/US



Cechy produktu

Funkcja wyjścia		2 x NO; (bezpolecjalowy)
Strefa dzialania	[mm]	5; (Ze zdefiniowanym elementem wyzwalajacym)
Obudowa		prostokatnoscian
Wymiary	[mm]	36 x 13 x 26

Aplikacja

Wykonanie		target zakodowany
Typ dzialania		dzialanie ciagle

Dane elektryczne

Napięcie zasilania	[V]	24 DC
Napięcie znamionowe izolacji	[V]	60
Klasa ochrony		III
Zabezpieczenie przed odwrotną polaryzacją		nie
Rezystancja wewnętrzna (Ri)	[Ω]	10; (1 W)

MN203S



Czujnik z kodowaniem magnetycznym

MN14005-AKOG/0.1m/-H/US

Wyjścia		
Funkcja wyjścia		2 x NO; (bezpolecjalowy)
Prąd obciążenia wyjścia przełączającego DC [mA]		50
Częstotliwość przełączania DC [Hz]		150
Dane wyjściowe		Interfejs typ A
Zabezpieczenie przed zwarcie		nie
Maks. obciążenie pojemnościowe CL_max [nF]		20
Strefa działania		
Strefa działania [mm]		5; (Ze zdefiniowanym elementem wyzwalającym)
Odległość bezpiecznego wyłączenia s(ar) [mm]		15
Czasy reakcji		
Odpowiedź na żądanie bezpieczeństwa [ms]		10
Czas odpadu [ms]		0,1
Czas reakcji włączając czas oscylacji [ms]		0,6
Warunki pracy		
Zastosowanie		Klasa C zgodnie z EN 60654-1 zastosowania odporne na pogodę
Temperatura otoczenia [°C]		-25...80
Uwaga dot. temperatury otoczenia		żywność ≤ 87600 h
Temperatura otoczenia [°C]		10...40
Uwaga dot. temperatury otoczenia		żywność ≤ 175200 h
Maks. wilgotność względna powietrza [%]		krótkotrwnie: 5...95 %; ciągle: 5...70 %
Ciśnienie powietrza [kPa]		80...106
Maks. wysokość nad poziomem morza [m]		2000
Mgła solna		nie
Ochrona		IP 67; IP 69K; (chronione ukłoznie kabli)
Testy / dopuszczenia		
EMC	IEC 60947-5-1	
Odporność na wstrząsy	EN 60068-2-27	30 g (11 ms)
Odporność na wibracje	IEC 60068-2-6	10 g (10...55 Hz)
Klasyfikacja bezpieczeństwa		
Żywność TM (Mission Time) [h]		≤ 175200
Żywność TM (dodatkowe informacje)		20 lat
B10D		20.000.000; (bez obciążenia; przy maks. obciążeniu DC 12, 24 V, 50 mA: 400.000)

MN203S



Czujnik z kodowaniem magnetycznym

MN14005-AKOG/0.1m/-H/US

Dane mechaniczne	
Waga [g]	130
Obudowa	prostopadłościan
Montaż	montaż niezabudowany
Wymiary [mm]	36 x 13 x 26
Materiał	PA
Moment dokręcający [Nm]	0,8...2

Akcesoria	
Dostarczane elementy	target zakodowany zaślepki: 4

Uwagi	
Uwagi	W połączeniu z G150xS typ / AC4x2S można uzyskać przez do PL e (wg ISO 13849-1) lub SIL cl 3 (IEC62061)
Sztuk w opakowaniu	1 szt.

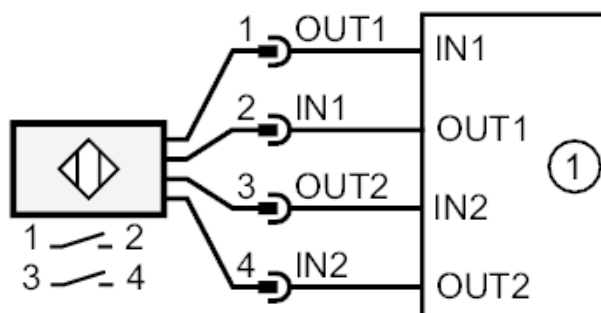
Połączenie elektryczne - wtyk

Przewód: 0,1 m, PVC, Ø 5 mm

Konektor: 1 x M12; kodowanie: A



Podłączenie



1: Jednostka logiczna związana z bezpieczeństwem