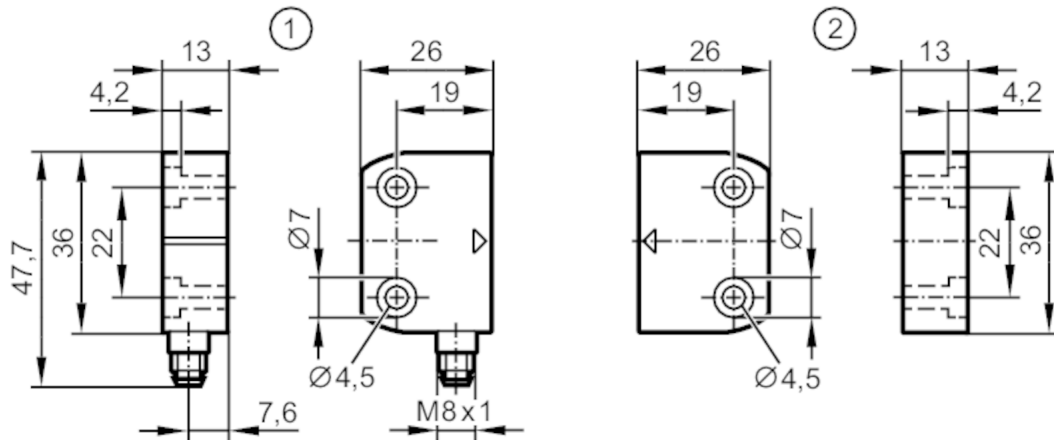


MN202S



Czujnik z kodowaniem magnetycznym

MN14005-AKOG/AS



- 1 czujnik
2 target zakodowany



Cechy produktu

| | |
|-----------------------|--|
| Funkcja wyjścia | 2 x NO; (bezpotencjałowy) |
| Strefa działania [mm] | 5; (Ze zdefiniowanym elementem wyzwalającym) |
| Obudowa | prostokątny |
| Wymiary [mm] | 36 x 13 x 26 |

Aplikacja

| | |
|---------------|-------------------|
| Wykonanie | target zakodowany |
| Typ działania | działanie ciągłe |

Dane elektryczne

| | |
|---|-----------|
| Napięcie zasilania [V] | 24 DC |
| Napięcie znamionowe izolacji [V] | 60 |
| Klasa ochrony | III |
| Zabezpieczenie przed odwrotną polaryzacją | nie |
| Rezystancja wewnętrzna (Ri) [Ω] | 10; (1 W) |

Wyjścia

| | |
|---|---------------------------|
| Funkcja wyjścia | 2 x NO; (bezpotencjałowy) |
| Prąd obciążenia wyjścia przełączającego DC [mA] | 50 |
| Częstotliwość przełączania DC [Hz] | 150 |
| Dane wyjściowe | Interfejs typ A |
| Zabezpieczenie przed zwarciami | nie |
| Maks. obciążenie pojemnościowe CL_max [nF] | 20 |

MN202S



Czujnik z kodowaniem magnetycznym

MN14005-AKOG/AS

| Strefa działania | | |
|--|---------------|---|
| Strefa działania [mm] | | 5; (Ze zdefiniowanym elementem wyzwalającym) |
| Odległość bezpiecznego wyłączenia s(ar) [mm] | | 15 |
| Czasy reakcji | | |
| Odpowiedź na żądanie bezpieczeństwa [ms] | | 10 |
| Czas odpadu [ms] | | 0,1 |
| Czas reakcji włączając czas oscylacji [ms] | | 0,6 |
| Warunki pracy | | |
| Zastosowanie | | Klasa C zgodnie z EN 60654-1 zastosowania odporne na pogodę |
| Temperatura otoczenia [°C] | | -25...80 |
| Uwaga dot. temperatury otoczenia | | żywność ≤ 87600 h |
| Temperatura otoczenia [°C] | | 10...40 |
| Uwaga dot. temperatury otoczenia | | żywność ≤ 175200 h |
| Maks. wilgotność względna powietrza [%] | | krótkotrwale: 5...95 %; ciągle: 5...70 % |
| Ciśnienie powietrza [kPa] | | 80...106 |
| Maks. wysokość nad poziomem morza [m] | | 2000 |
| Mgła solna | | nie |
| Ochrona | | IP 67; IP 69K |
| Testy / dopuszczenia | | |
| EMC | IEC 60947-5-1 | |
| Odporność na wstrząsy | EN 60068-2-27 | 30 g (11 ms) |
| Odporność na wibracje | IEC 60068-2-6 | 10 g (10...55 Hz) |
| Klasyfikacja bezpieczeństwa | | |
| Żywność TM (Mission Time) [h] | | ≤ 175200 |
| Żywność TM (dodatkowe informacje) | | 20 lat |
| B10D | | 20.000.000; (bez obciążenia; przy maks. obciążeniu DC 12, 24 V, 50 mA: 400.000) |
| Dane mechaniczne | | |
| Waga [g] | | 114,5 |
| Obudowa | | prostopadłościan |
| Montaż | | montaż niezabudowany |
| Wymiary [mm] | | 36 x 13 x 26 |
| Materiał | | PA |
| Moment dokręcający [Nm] | | 0,8...2 |
| Akcesoria | | |
| Dostarczane elementy | | target zakodowany zaślepki: 4 |

MN202S



Czujnik z kodowaniem magnetycznym

MN14005-AKOG/AS

Uwagi

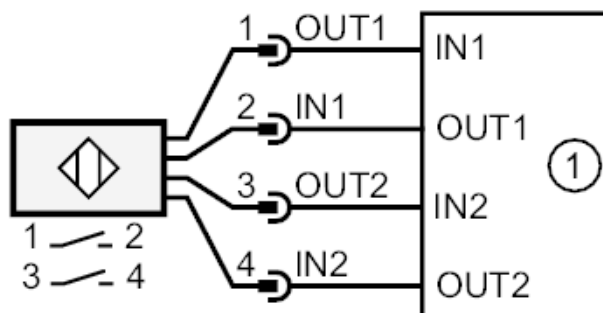
| | |
|--------------------|---|
| Uwagi | W połączeniu z G150xS typ / AC4x2S można uzyskać przez do PL e (wg ISO 13849-1) lub SIL cl 3 (IEC62061) |
| Sztuk w opakowaniu | 1 szt. |

Połączenie elektryczne - wtyk

Konektor: 1 x M8; kodowanie: A



Podłączenie



1: Jednostka logiczna związana z bezpieczeństwem