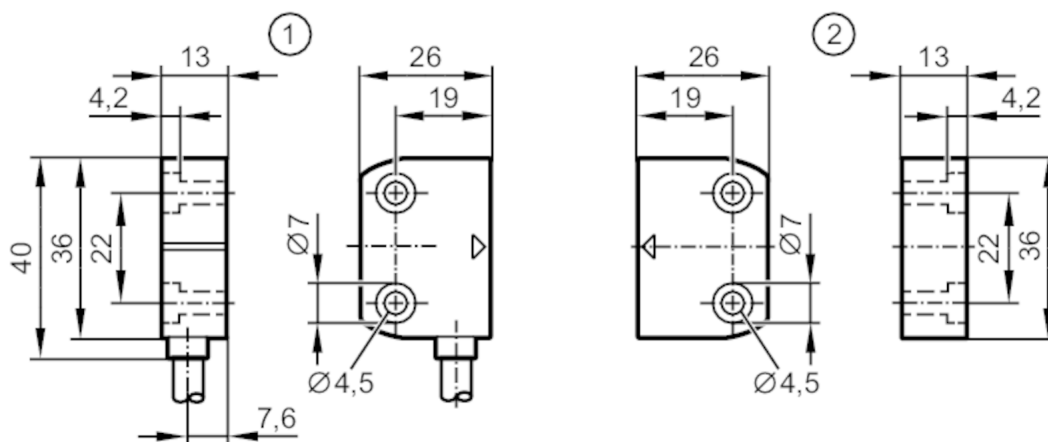


# MN200S



## Czujnik z kodowaniem magnetycznym

MN14005-AKOGI-H



- 1 czujnik  
2 target zakodowany



### Cechy produktu

Funkcja wyjścia		2 x NO; (bezpotencjałowy)
Strefa działania	[mm]	5; (Ze zdefiniowanym elementem wyzwalającym)
Obudowa		prostokątna
Wymiary	[mm]	36 x 13 x 26

### Aplikacja

Wykonanie		target zakodowany
Typ działania		działanie ciągłe

### Dane elektryczne

Napięcie zasilania	[V]	24 DC
Napięcie znamionowe izolacji	[V]	60
Klasa ochrony		III
Zabezpieczenie przed odwrotną polaryzacją		nie
Rezystancja wewnętrzna (Ri)	[Ω]	10; (1 W)

### Wyjścia

Funkcja wyjścia		2 x NO; (bezpotencjałowy)
Prąd obciążenia wyjścia przełączającego DC	[mA]	50
Częstotliwość przełączania DC	[Hz]	150
Dane wyjściowe		Interfejs typ A
Zabezpieczenie przed zwarciami		nie
Maks. obciążenie pojemnościowe CL_max	[nF]	20

# MN200S



## Czujnik z kodowaniem magnetycznym

MN14005-AKOGI-H

Strefa działania		
Strefa działania [mm]		5; (Ze zdefiniowanym elementem wyzwalającym)
Odległość bezpiecznego wyłączenia s(ar) [mm]		15
Czasy reakcji		
Odpowiedź na żądanie bezpieczeństwa [ms]		10
Czas odpadu [ms]		0,1
Czas reakcji włączając czas oscylacji [ms]		0,6
Warunki pracy		
Zastosowanie		Klasa C zgodnie z EN 60654-1 zastosowania odporne na pogodę
Temperatura otoczenia [°C]		-25...80
Uwaga dot. temperatury otoczenia		żywność ≤ 87600 h
Temperatura otoczenia [°C]		10...40
Uwaga dot. temperatury otoczenia		żywność ≤ 175200 h
Maks. wilgotność względna powietrza [%]		krótkotrwale: 5...95 %; ciągle: 5...70 %
Ciśnienie powietrza [kPa]		80...106
Maks. wysokość nad poziomem morza [m]		2000
Mgła solna		nie
Ochrona		IP 67; IP 69K; (chronione ukłoznie kabli)
Testy / dopuszczenia		
EMC		IEC 60947-5-1
Odporność na wstrząsy		EN 60068-2-27 30 g (11 ms)
Odporność na wibracje		IEC 60068-2-6 10 g (10...55 Hz)
Klasyfikacja bezpieczeństwa		
Żywność TM (Mission Time) [h]		≤ 175200
Żywność TM (dodatkowe informacje)		20 lat
B10D		20.000.000; (bez obciążenia; przy maks. obciążeniu DC 12, 24 V, 50 mA: 400.000)
Dane mechaniczne		
Waga [g]		219
Obudowa		prostopadłozcian
Montaż		montaż niezabudowany
Wymiary [mm]		36 x 13 x 26
Materiał		PA
Moment dokręcający [Nm]		0,8...2
Akcesoria		
Dostarczane elementy		target zakodowany zaślzeczki: 4

# MN200S



## Czujnik z kodowaniem magnetycznym

MN14005-AKOG/H

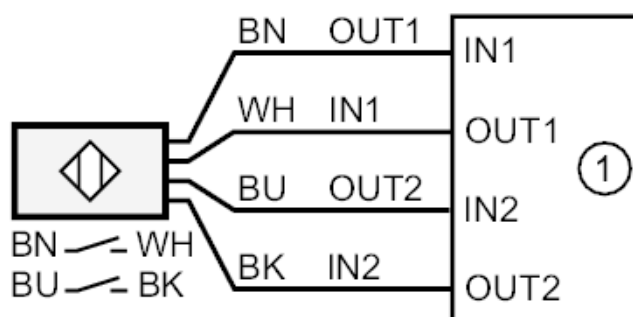
### Uwagi

Uwagi	W połączeniu z G150xS typ / AC4x2S można uzyskać przez do PL e (wg ISO 13849-1) lub SIL cl 3 (IEC62061)
Sztuk w opakowaniu	1 szt.

### Połączenie elektryczne

Przewód: 2 m, PVC, Ø 5 mm; 4 x 0,25 mm<sup>2</sup>

### Podłączenie



1: Jednostka logiczna związana z bezpieczeństwem

Kolory żył :

- BK = czarny
- BN = brązowy
- BU = niebieski
- WH = biały