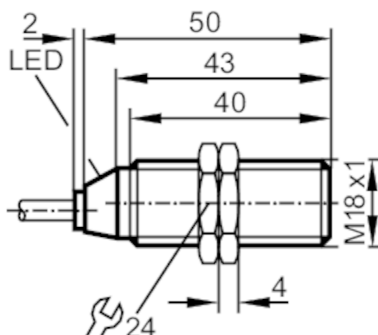




## Czujniki magnetyczne

MGB3070-BPKG/M/3M/ZH



### Cechy produktu

Wykonanie elektryczne	PNP
Funkcja wyjścia	normalnie otwarte
Strefa działania [mm]	70; (odnosi się do magnesu M 4.0)
Obudowa	Obudowa gwintowana
Wymiary [mm]	M18 x 1 / L = 50

### Dane elektryczne

Napięcie zasilania [V]	10...30 DC; (supply class 2 zgodnie z cULus)
Pobór prądu [mA]	< 10
Klasa ochrony	II
Zabezpieczenie przed odwrotną polaryzacją	tak

### Wyjścia

Wykonanie elektryczne	PNP
Funkcja wyjścia	normalnie otwarte
Maks. spadek napięcia wyjścia przełączającego DC [V]	2,5
Prąd obciążenia wyjścia przełączającego DC [mA]	200
Częstotliwość przełączania DC [Hz]	5000
Zabezpieczenie przed zwarciami	tak
Typ zabezpieczenia przed zwarciami	impulsowe
Zabezpieczenie przed przeciążeniem	tak

### Strefa działania

Strefa działania [mm]	70; (odnosi się do magnesu M 4.0)
Czułość magnetyczna [mT]	0,8

### Dokładność / odchylenie

Histereza [% z Sr]	1...10
--------------------	--------

# MGS203



## Czujniki magnetyczne

MGB3070-BPKG/M/3M/ZH

Warunki pracy		
Temperatura otoczenia	[°C]	-40...75
Ochrona		IP 67
Testy / dopuszczenia		
EMC	EN 61000-4-2 ESD	4 kV CD / 8 kV AD
	EN 61000-4-3 w.cz. promieniowane	10 V/m
	EN 61000-4-4 Burst	2 kV
	EN 61000-4-5 Surge	0,5 kV przewód do przewodu, Ri: 2 Ohm
	EN 61000-4-6 w. cz. przewodzone	10 V
	EN 55011	klasa B
MTTF	[lata]	2630
Dane mechaniczne		
Waga	[g]	156,5
Obudowa		Obudowa gwintowana
Wymiary	[mm]	M18 x 1 / L = 50
Opis gwintu		M18 x 1
Materiał		obudowa: stal kwasoodporna; powierzchnia aktywna: PBT kolor pomarańczowy; nakrętki zabezpieczające: mosiądz
Wyświetlacze / elementy robocze		
Wyświetlacz	Stan wyjścia	1 x LED, kolor żółty
Akcesoria		
Dostarczane elementy		nakrętki zabezpieczające: 2
Uwagi		
Sztuk w opakowaniu		1 szt.

# MGS203



## Czujniki magnetyczne

MGB3070-BPKG/M/3M/ZH

### Połączenie elektryczne

Przewód: 3 m, PUR; 3 x 0,34 mm<sup>2</sup>

### Podłączenie



Kolory żył :

BK =	czarny
BN =	brązowy
BU =	niebieski