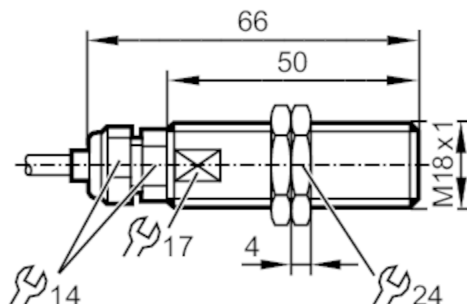


# MGT000



## Czujniki magnetyczne

MGK2030-AKOA/R/2M



### Cechy produktu

Wykonanie elektryczne	PNP/NPN
Funkcja wyjścia	normalnie otwarte
Strefa działania [mm]	25; (odnosi się do magnesu M 4.0)
Obudowa	Obudowa gwintowana
Wymiary [mm]	M18 x 1 / L = 66

### Aplikacja

Konstrukcja	Obudowa całometalowa
Aplikacja	zastosowania wysokotemperaturowe

### Dane elektryczne

Napięcie zasilania [V]	2...250 AC/DC
Klasa ochrony	II
Zabezpieczenie przed odwrotną polaryzacją	tak

### Wyjścia

Wykonanie elektryczne	PNP/NPN
Funkcja wyjścia	normalnie otwarte
Prąd obciążenia wyjścia przełączającego AC [mA]	1000
Prąd obciążenia wyjścia przełączającego DC [mA]	1000
Szczytowy prąd obciążenia wyjścia przełączającego [mA]	1000
Maksymalna moc łączeniowa [W]	100
Zabezpieczenie przed zwarciami	nie
Zabezpieczenie przed przeciążeniem	nie

### Strefa działania

Strefa działania [mm]	25; (odnosi się do magnesu M 4.0)
Czułość magnetyczna [mT]	7,5

# MGT000



## Czujniki magnetyczne

MGK2030-AKOA/R/2M

Warunki pracy		
Temperatura otoczenia [°C]	-40...180	
Ochrona	IP 65; IP 68; IP 69K	
Testy / dopuszczenia		
EMC	EN 61000-4-2 ESD	kV CD / 8 kV AD
	EN 61000-4-3 w.cz. promieniowane	10 V/m
	EN 61000-4-4 Burst	2 kV
	EN 61000-4-5 Surge	1,0 kV przewod do przewodu, Ri: 2 Ohm
	EN 61000-4-6 w. cz. przewodzone	10 V
	EN 55011	klasa B
Odporność na wstrząsy	EN 60947-5-1	
Odporność na wibracje	EN 60947-5-1	
MTTF [lata]	57078	
Dane mechaniczne		
Waga [g]	212	
Obudowa	Obudowa gwintowana	
Wymiary [mm]	M18 x 1 / L = 66	
Opis gwintu	M18 x 1	
Materiał	obudowa: stal nierdzewna (1.4404 / 316L); powierzchnia aktywna: stal nierdzewna (1.4404 / 316L); nakrętki zabezpieczające: mosiądz	
Moment dokręcający dla dławika kablowego [Nm]	5	
Moment dokręcający [Nm]	50	
Obudowa całometalowa	tak	
Połączenie elektryczne		
Wymagana ochrona	bezpiecznik miniaturowy wg IEC60127-2 karta 1; ≤ 0,175 A; szybki	
Akcesoria		
Dostarczane elementy	nakrętki zabezpieczające: 2	
Uwagi		
Sztuk w opakowaniu	1 szt.	

# MGT000



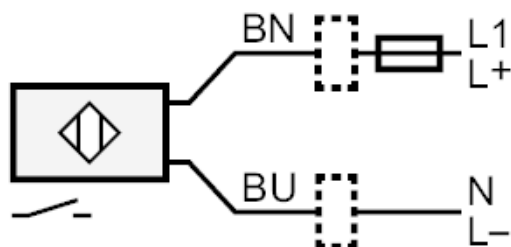
## Czujniki magnetyczne

MGK2030-AKOA/R/2M

### Połączenie elektryczne

Przewód: 2 m, silikon; 2 x 0,75 mm<sup>2</sup>

### Podłączenie



Uwaga bezpiecznik miniaturowy wg IEC60127-2 karta 1  $\leq$  0,175 A szybki

Kolory żył :

BN = brązowy

BU = niebieski