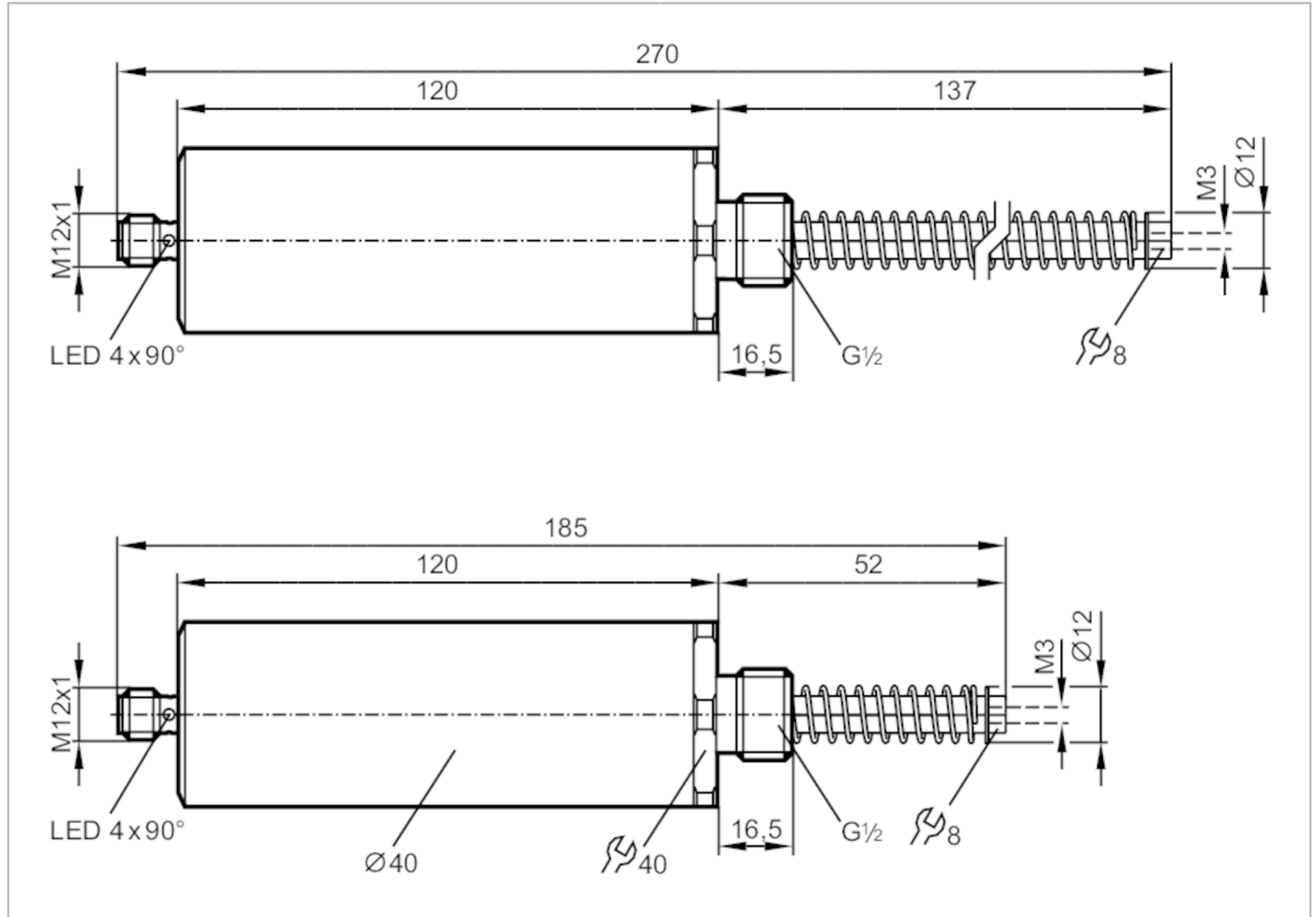


# M95009



Czujnik magnetyczny z trzema punktami przełączenia  
do monitorowania stanów zablokowania

M9G4085PARKGIA/US



Cechy produktu	
Funkcja wyjścia	2 x normalnie zamknięte, 1 x normalnie otwarte
Wymiary [mm]	Ø 40
Aplikacja	
Konstrukcja	styki połączane
Dane elektryczne	
Napięcie zasilania [V]	10...36 DC; (supply class 2 zgodnie z cULus)
Klasa ochrony	III
Zabezpieczenie przed odwrotną polaryzacją	tak

# M95009



## Czujnik magnetyczny z trzema punktami przełączania do monitorowania stanów zablokowania

M9G4085PARKG/A/US

Wyjścia		
Funkcja wyjścia	2 x normalnie zamknięte, 1 x normalnie otwarte	
Maks. spadek napięcia wyjścia przełączającego DC [V]	5,4	
Minimalny prąd obciążenia [mA]	2	
Maks. prąd upływu [mA]	0,5	
Prąd obciążenia wyjścia przełączającego DC [mA]	100	
Częstotliwość przełączania DC [Hz]	0,5	
Zabezpieczenie przed zwarciami	tak	
Zabezpieczenie przed przeciążeniem	tak	
Strefa działania		
Zakres pomiarowy [mm]	52...137	
Dokładność / odchylenie		
Histeresa [mm]	0,5	
Warunki pracy		
Temperatura otoczenia [°C]	-40...70	
Ochrona	IP 20; IP 67; (od strony tłoka: IP 20; od strony złącza: IP 67)	
Testy / dopuszczenia		
EMC	EN 61000-4-2 ESD	4 kV CD / 8 kV AD
	EN 61000-4-3 w.cz. promieniowane	3 V/m
	EN 61000-4-4 Burst	2 kV
	EN 61000-4-6 w. cz. przewodzone	10 V
	EN 55011 emisja	klasa B
IEC 60255-5	4 kV przewód do przewodu, Ri: 500 Ohm	
MTTF [lata]	277	
Dopuszczenie UL	Dopuszczenie UL numer C002	
Dane mechaniczne		
Waga [g]	691	
Wymiary [mm]	Ø 40	
Materiał	mosiądz pokryty białym brązem; tłok: stal kwasoodporna; okno LED: PA	
Moment dokręcający [Nm]	< 20	
Wyświetlacze / elementy robocze		
Wyświetlacz	Stan wyjścia	4 x 90° LED, kolor żółty OUT 1
	Stan wyjścia	4 x 90° LED, kolor czerwony OUT 3
Uwagi		
Uwagi	Ustawienie fabryczne: wszystkie wyjścia / LED wyłączone / migają	
Sztuk w opakowaniu	1 szt.	
Połączenie elektryczne - wtyk		
Konektor: 1 x M12; kodowanie: A; Styki: połączane		

# M95009

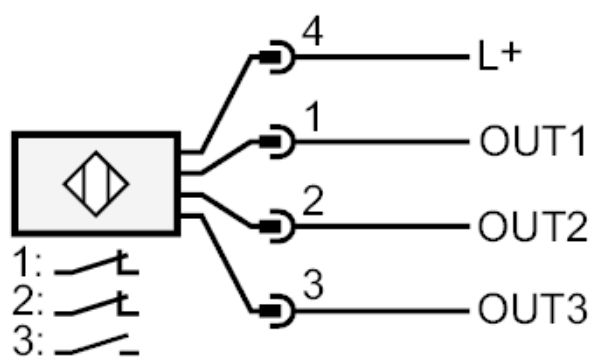


Czujnik magnetyczny z trzema punktami przełączania  
do monitorowania stanów zablokowania

M9G4085PARKG/A/US



## Podłączenie



OUT1:           locked  
OUT2:           partly locked  
OUT3:           unlocked