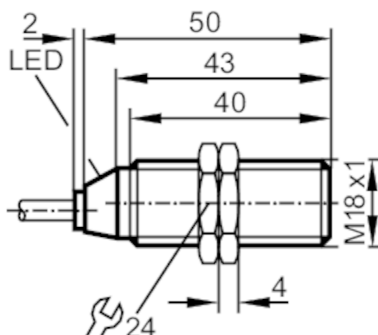




## Czujniki magnetyczne

MGB3070-BPKG/M/ZH



### Cechy produktu

|                       |                                   |
|-----------------------|-----------------------------------|
| Wykonanie elektryczne | PNP                               |
| Funkcja wyjścia       | normalnie otwarte                 |
| Strefa działania [mm] | 70; (odnosi się do magnesu M 4.0) |
| Obudowa               | Obudowa gwintowana                |
| Wymiary [mm]          | M18 x 1 / L = 50                  |

### Dane elektryczne

|   |  |
|---|--|
| Napięcie zasilania [V]                    | 10...30 DC; (supply class 2 zgodnie z cULus) |
| Pobór prądu [mA]                          | < 10   |
| Klasa ochrony                             | II   |
| Zabezpieczenie przed odwrotną polaryzacją | tak  |

### Wyjścia

|  |                   |
|--|-------------------|
| Wykonanie elektryczne                                | PNP               |
| Funkcja wyjścia                                      | normalnie otwarte |
| Maks. spadek napięcia wyjścia przełączającego DC [V] | 2,5               |
| Prąd obciążenia wyjścia przełączającego DC [mA]      | 200               |
| Częstotliwość przełączania DC [Hz]                   | 5000              |
| Zabezpieczenie przed zwarciami                       | tak               |
| Zabezpieczenie przed przeciążeniem                   | tak               |

### Strefa działania

|                          |                                   |
|--------------------------|-----------------------------------|
| Strefa działania [mm]    | 70; (odnosi się do magnesu M 4.0) |
| Czułość magnetyczna [mT] | 0,8                               |

### Dokładność / odchylenie

|                    |        |
|--------------------|--------|
| Histeresa [% z Sr] | 1...10 |
|--------------------|--------|

### Warunki pracy

|                            |          |
|----------------------------|----------|
| Temperatura otoczenia [°C] | -25...75 |
| Ochrona                    | IP 67    |

# MGS201



## Czujniki magnetyczne

MGB3070-BPKG/M/ZH

| Testy / dopuszczenia |                                  |                                       |
|----------------------|----------------------------------|---------------------------------------|
| EMC                  | EN 61000-4-2 ESD                 | 4 kV CD / 8 kV AD                     |
|                      | EN 61000-4-3 w.cz. promieniowane | 10 V/m                                |
|                      | EN 61000-4-4 Burst               | 2 kV                                  |
|                      | EN 61000-4-5 Surge               | 0,5 kV przewód do przewodu, Ri: 2 Ohm |
|                      | EN 61000-4-6 w. cz. przewodzone  | 10 V                                  |
|                      | EN 55011                         | klasa B                               |
| MTTF                 | [lata]                           | 2630                                  |

| Dane mechaniczne |      |  |
|------------------|------|--|
| Waga             | [g]  | 130  |
| Obudowa          |      | Obudowa gwintowana   |
| Wymiary          | [mm] | M18 x 1 / L = 50   |
| Opis gwintu      |      | M18 x 1  |
| Materiał         |      | obudowa: stal kwasoodporna; powierzchnia aktywna: PBT<br>kolor pomarańczowy; nakrętki zabezpieczające: mosiądz |

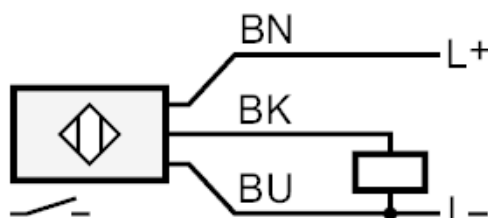
| Wyświetlacze / elementy robocze |              |                      |
|---------------------------------|--------------|----------------------|
| Wyświetlacz                     | Stan wyjścia | 1 x LED, kolor żółty |

| Akcesoria            |  |                             |
|----------------------|--|-----------------------------|
| Dostarczane elementy |  | nakrętki zabezpieczające: 2 |

| Uwagi              |  |        |
|--------------------|--|--------|
| Sztuk w opakowaniu |  | 1 szt. |

| Połączenie elektryczne                      |  |  |
|---|--|--|
| Przewód: 2 m, PUR; 3 x 0,34 mm <sup>2</sup> |  |  |

### Podłączenie



|      |              |
|------|--------------|
|      | Kolory żył : |
| BK = | czarny       |
| BN = | brązowy      |
| BU = | niebieski    |