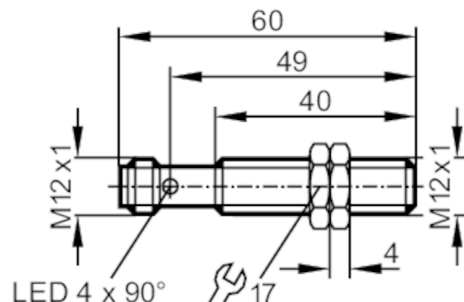


MFT202



Całometalowy czujnik magnetyczny

MFK3060-BPKG/AM/V4A/G/US



Cechy produktu

| | |
|-----------------------|-----------------------------------|
| Wykonanie elektryczne | PNP |
| Funkcja wyjścia | normalnie otwarte |
| Strefa działania [mm] | 60; (odnosi się do magnesu M 4.0) |
| Obudowa | Obudowa gwintowana |
| Wymiary [mm] | M12 x 1 / L = 60 |

Aplikacja

| | |
|---------------------------------|---------------------------------------|
| Konstrukcja | styki połączone; Obudowa całometalowa |
| Wytrzymałość na ciśnienie [bar] | 100 |

Dane elektryczne

| | |
|---|------------|
| Napięcie zasilania [V] | 10...30 DC |
| Pobór prądu [mA] | < 10 |
| Klasa ochrony | III |
| Zabezpieczenie przed odwrotną polaryzacją | tak |

Wyjścia

| | |
|--|-------------------|
| Wykonanie elektryczne | PNP |
| Funkcja wyjścia | normalnie otwarte |
| Maks. spadek napięcia wyjścia przełączającego DC [V] | 2,5 |
| Prąd obciążenia wyjścia przełączającego DC [mA] | 100 |
| Częstotliwość przełączania DC [Hz] | 5000 |
| Zabezpieczenie przed zwarciami | tak |
| Zabezpieczenie przed przeciążeniem | tak |

Strefa działania

| | |
|--------------------------|-----------------------------------|
| Strefa działania [mm] | 60; (odnosi się do magnesu M 4.0) |
| Czułość magnetyczna [mT] | 1,3 |

Dokładność / odchylenie

| | |
|--------------------|--------|
| Histereza [% z Sr] | 1...10 |
|--------------------|--------|

MFT202



Całometalowy czujnik magnetyczny

MFK3060-BPKG/AM/V4A/G/US

| Warunki pracy | | |
|---------------------------------|----------------------------------|--|
| Temperatura otoczenia | [°C] | 0...100 |
| Ochrona | | IP 65; IP 68; IP 69K |
| Testy / dopuszczenia | | |
| EMC | EN 61000-4-2 ESD | 4 kV CD / 8 kV AD |
| | EN 61000-4-3 w.cz. promieniowane | 10 V/m |
| | EN 61000-4-4 Burst | 2 kV |
| | EN 61000-4-5 Surge | 0,5 kV przewód do przewodu, Ri: 2 Ohm |
| | EN 61000-4-6 w. cz. przewodzone | 10 V |
| | EN 55011 | klasa B |
| | DIN ISO 11452-2 | 100 V/m |
| MTTF | [lata] | 1401 |
| Dane mechaniczne | | |
| Waga | [g] | 28,1 |
| Obudowa | | Obudowa gwintowana |
| Wymiary | [mm] | M12 x 1 / L = 60 |
| Opis gwintu | | M12 x 1 |
| Materiał | | obudowa: stal nierdzewna (1.4404 / 316L); powierzchnia aktywna: stal nierdzewna (1.4404 / 316L); nakrętki zabezpieczające: stal kwasoodporna |
| Obudowa całometalowa | | tak |
| Wyświetlacze / elementy robocze | | |
| Wyświetlacz | Stan wyjścia | 1 x LED, kolor żółty |
| Akcesoria | | |
| Dostarczane elementy | | nakrętki zabezpieczające: 2 |
| Uwagi | | |
| Sztuk w opakowaniu | | 1 szt. |
| Połączenie elektryczne - wtyk | | |

Konektor: 1 x M12; kodowanie: A; Styki: połączane



MFT202



Całometalowy czujnik magnetyczny

MFK3060-BPKG/AM/V4A/G/US

Podłączenie

