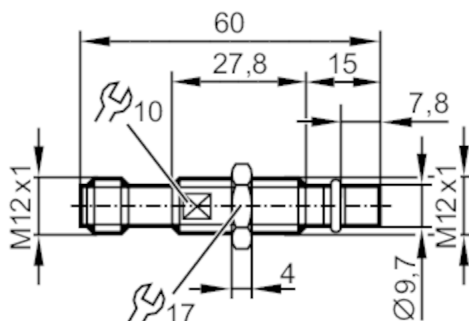


MFH202



Odporny na ciśnienie czujnik położenia tłoka do cylindrów hydraulicznych

MFH3002BBPKG/B/AM/500/US



Cechy produktu

| | |
|-----------------------|--------------------|
| Wykonanie elektryczne | PNP |
| Funkcja wyjścia | normalnie otwarte |
| Strefa działania [mm] | 1,8 |
| Obudowa | Obudowa gwintowana |
| Wymiary [mm] | M12 x 1 / L = 60 |

Aplikacja

| | |
|-------------------------------------|------------------------|
| Konstrukcja | Obudowa całometalowa |
| Aplikacja | Siłownik hydrauliczny |
| Media | Wykrywa ferromagnetyki |
| Minimalne ciśnienie niszczące [bar] | 2000 |
| Wytrzymałość na ciśnienie [bar] | 500 |

Dane elektryczne

| | |
|---|------------|
| Napięcie zasilania [V] | 10...36 DC |
| Pobór prądu [mA] | < 23 |
| Klasa ochrony | III |
| Zabezpieczenie przed odwrotną polaryzacją | tak |



Odporny na ciśnienie czujnik położenia tłoka do cylindrów hydraulicznych

MFB3002BBPKG/B/AM/500/US

| Wyjścia | | |
|--|----------------------------------|--|
| Wykonanie elektryczne | | PNP |
| Funkcja wyjścia | | normalnie otwarte |
| Maks. spadek napięcia wyjścia przełączającego DC [V] | | 1,6 |
| Maks. prąd upływu [mA] | | 0,1 |
| Prąd obciążenia wyjścia przełączającego DC [mA] | | 200 |
| Częstotliwość przełączania DC [Hz] | | 1000 |
| Zabezpieczenie przed zwarciami | | tak |
| Typ zabezpieczenia przed zwarciami | | impulsowe |
| Zabezpieczenie przed przeciążeniem | | tak |
| Strefa działania | | |
| Strefa działania [mm] | | 1,8 |
| Dokładność / odchylenie | | |
| Histereza [% z Sr] | | < 15 |
| Dryft punktu przełączania [% z Sr] | | 10 |
| Powtarzalność [% z Sr] | | 10 |
| Warunki pracy | | |
| Pik ciśnienia [bar] | | 1000 |
| Temperatura otoczenia [°C] | | -25...120 |
| Ochrona | | IP 65; IP 68; IP 69K |
| Testy / dopuszczenia | | |
| EMC | EN 61000-4-2 ESD | 4 kV CD / 8 kV AD |
| | EN 61000-4-3 w.cz. promieniowane | 10 V/m |
| | EN 61000-4-4 Burst | 2 kV |
| | EN 61000-4-6 w. cz. przewodzone | 10 V |
| | EN 55011 | klasa B |
| Odporność na wibracje | DIN ISO 11452-5 | 100 V/m |
| | EN 60068-2-6 Fc | 20 g 50 cykli przemiatania częstotliwości, 1 oktawa na minutę, w 3 osiach / 10...3000 Hz -20...50 °C |
| Odporność na wstrząsy | EN 60068-2-27 Ea | 100 g 11 ms pół sinus. 3 wstrząsy w każdym kierunku 3 osi współrzędnych / -40...85 °C |
| Próba udarowa ciągła | EN 60068-2-27 Ea | 40 g 6 ms; 4000 uderzeń każdy w każdym kierunku 3 osi współrzędnych / -20...50 °C |
| MTTF [lata] | | 658 |
| Dopuszczenie UL | Dopuszczenie UL numer | C005 |

MFH202



Odporny na ciśnienie czujnik położenia tłoka do cylindrów hydraulicznych

MFB3002BBPKG/B/AM/500/US

| Dane mechaniczne | |
|-------------------------|--|
| Waga [g] | 31,3 |
| Obudowa | Obudowa gwintowana |
| Montaż | montaż zabudowany |
| Wymiary [mm] | M12 x 1 / L = 60 |
| Opis gwintu | M12 x 1 |
| Materiał | obudowa: stal kwasoodporna; O-ring: FKM; pierścień podtrzymujący: PTFE |
| Moment dokręcający [Nm] | < 15 |
| Obudowa całometalowa | tak |

| Akcesoria | |
|----------------------|-----------------------------|
| Dostarczane elementy | nakrętki zabezpieczające: 1 |

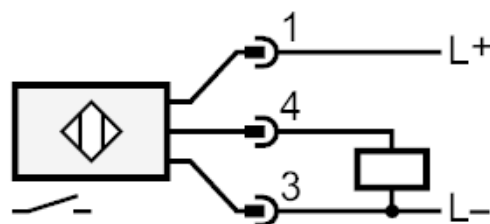
| Uwagi | |
|--------------------|--------|
| Sztuk w opakowaniu | 1 szt. |

Połączenie elektryczne - wtyk

Konektor: 1 x M12; kodowanie: A; Materiał obudowy: PEI



Podłączenie



MFH202



Odporny na ciśnienie czujnik położenia tłoka do cylindrów hydraulicznych

MFB3002BBPKG/B/AM/500/US

diagramy i wykresy

Montaż

