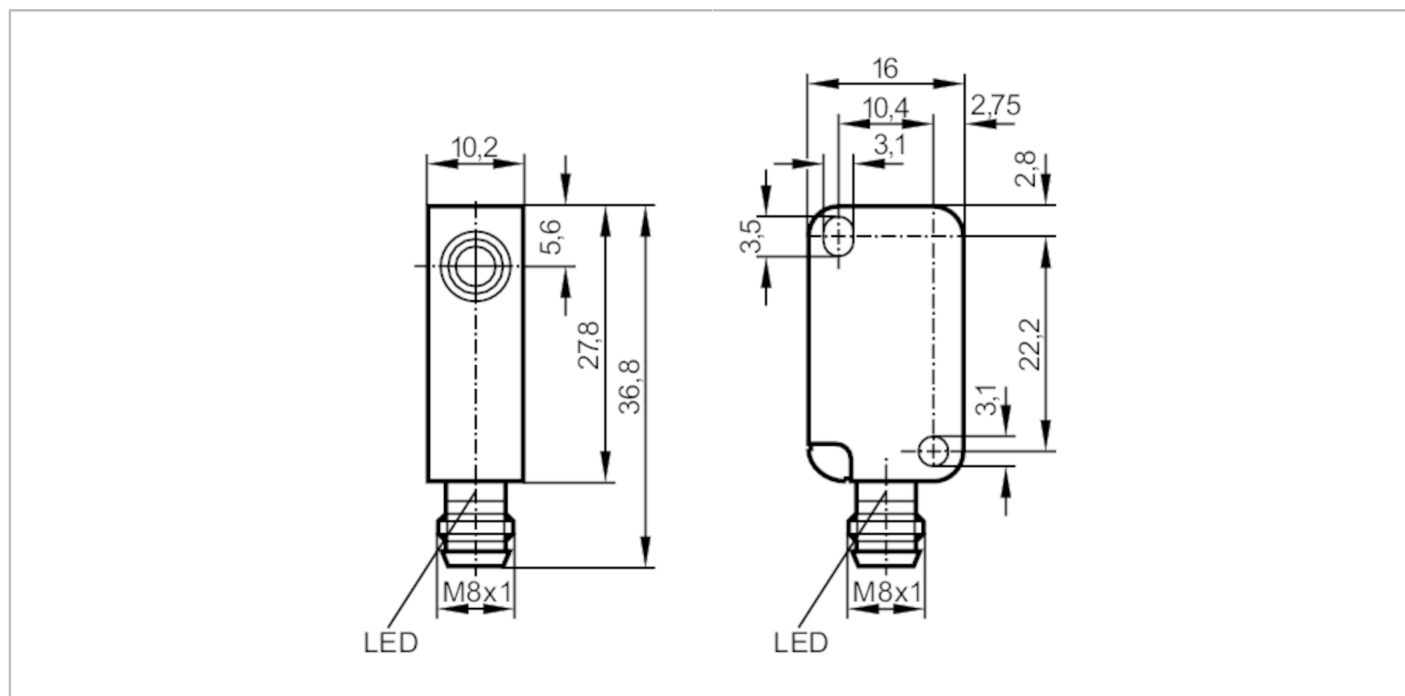


# MS5010



## Czujniki magnetyczne

MS-3060-BPKG/AS-510-TPS



### Cechy produktu

Wykonanie elektryczne	PNP
Funkcja wyjścia	normalnie otwarte
Strefa działania [mm]	60; (odnosi się do magnesu M 4.0)
Obudowa	prostokątnej
Wymiary [mm]	28 x 10 x 16

### Aplikacja

Konstrukcja	styki połączone
-------------	-----------------

### Dane elektryczne

Napięcie zasilania [V]	10...30 DC; (supply class 2 zgodnie z cULus)
Pobór prądu [mA]	< 10
Klasa ochrony	III
Zabezpieczenie przed odwrotną polaryzacją	tak

# MS5010



## Czujniki magnetyczne

MS-3060-BPKG/AS-510-TPS

Wyjścia		
Wykonanie elektryczne		PNP
Funkcja wyjścia		normalnie otwarte
Maks. spadek napięcia wyjścia przełączającego DC [V]		2,5
Prąd obciążenia wyjścia przełączającego DC [mA]		200
Częstotliwość przełączania DC [Hz]		5000
Zabezpieczenie przed zwarciami		tak
Typ zabezpieczenia przed zwarciami		impulsowe
Zabezpieczenie przed przeciążeniem		tak
Strefa działania		
Strefa działania [mm]		60; (odnosi się do magnesu M 4.0)
Czułość magnetyczna [mT]		1,2
Dokładność / odchylenie		
Histereza [% z Sr]		1...10
Warunki pracy		
Temperatura otoczenia [°C]		-25...75
Ochrona		IP 67
Testy / dopuszczenia		
EMC	EN 61000-4-2 ESD	4 kV CD / 8 kV AD
	EN 61000-4-3 w.cz. promieniowane	10 V/m
	EN 61000-4-4 Burst	2 kV
	EN 61000-4-5 Surge	0,5 kV przewód do przewodu, Ri: 2 Ohm
	EN 61000-4-6 w. cz. przewodzone	10 V
MTTF [lata]	EN 55011	klasa B
2847		
Dane mechaniczne		
Waga [g]		17
Obudowa		prostokątny
Wymiary [mm]		28 x 10 x 16
Materiał		obudowa: PBT kolor pomarańczowy
Wyświetlacze / elementy robocze		
Wyświetlacz	Stan wyjścia	1 x LED, kolor żółty
Uwagi		
Sztuk w opakowaniu		1 szt.
Połączenie elektryczne - wtyk		
Konektor: 1 x M8; kodowanie: A; Styki: połączane		

# MS5010



## Czujniki magnetyczne

MS-3060-BPKG/AS-510-TPS



### Podłączenie

