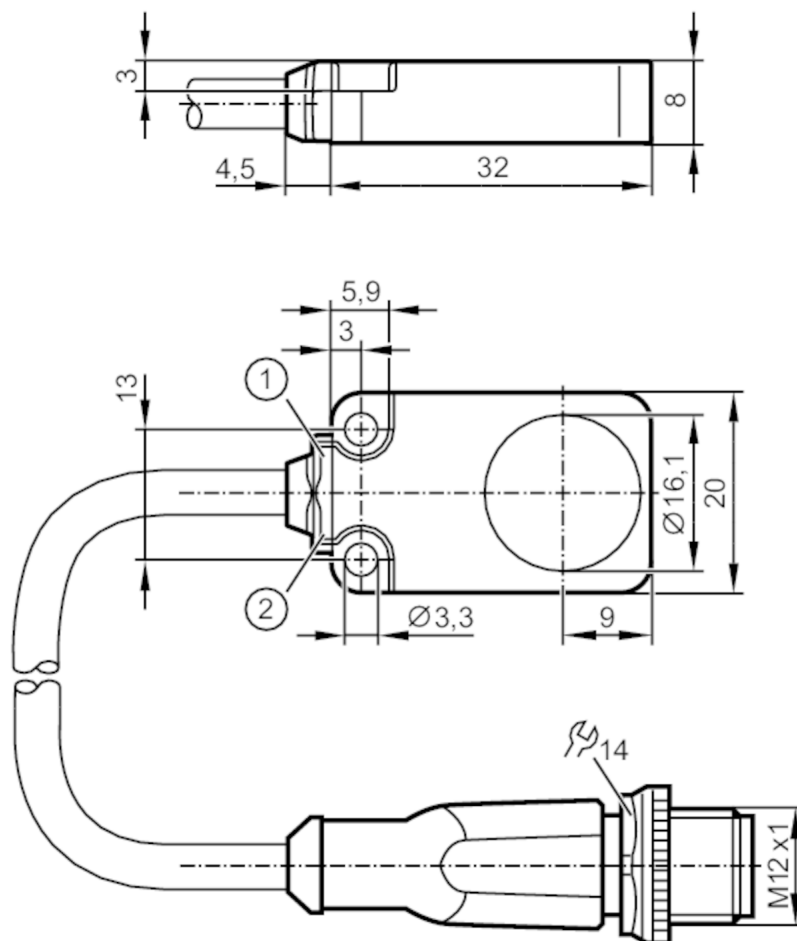


MQ2004



Czujniki magnetyczne

MQ23005BFRKG/B/AM/IO/WFI/0,3M/ZH/US



- 1 LED kolor żółty
- 2 LED kolor zielony



Cechy produktu

Wykonanie elektryczne	PNP/NPN; (parametryzowalna)
Funkcja wyjścia	normalnie otwarte / zamknięte; (parametryzowalna)
Strefa działania [mm]	5
Interfejs komunikacyjny	IO-Link
Obudowa	prostokątna
Wymiary [mm]	20 x 8 x 32
Aplikacja	
Konstrukcja	przeciwadhezyjna
Media	Tylko dla ferromagnetyków



Czujniki magnetyczne

MQ23005BFRKG/B/AM/IO/WFI/0,3M/ZH/US

Dane elektryczne	
Napięcie zasilania [V]	10...30 DC
Napięcie znamionowe izolacji [V]	60
Pobór prądu [mA]	< 30
Klasa ochrony	III
Zabezpieczenie przed odwrotną polaryzacją	tak
Czas rozruchu [s]	< 0,3
Wyjścia	
Wykonanie elektryczne	PNP/NPN; (parametryzowalna)
Funkcja wyjścia	normalnie otwarte / zamknięte; (parametryzowalna)
Maks. spadek napięcia wyjścia przełączającego DC [V]	2,5
Maks. prąd upływu [mA]	0,1
Prąd obciążenia wyjścia przełączającego DC [mA]	100
Szczytowy prąd obciążenia wyjścia przełączającego [mA]	100
Częstotliwość przełączania DC [Hz]	200
Uwagi dotyczące częstotliwości przełączania [Hz]	tłumienie wpływu pól zewnętrznych: 10
Zabezpieczenie przed zwarciami	tak
Typ zabezpieczenia przed zwarciami	impulsowe
Zabezpieczenie przed przeciążeniem	tak
Strefa działania	
Strefa działania [mm]	5
Realny zasięg działania Sr [mm]	5 ± 10 %
Gwarantowany zasięg działania [mm]	0...4,05
Dokładność / odchylenie	
Współczynnik korekcji	stał: 1
Histereza [% z Sr]	< 10
Dryft punktu przełączania [% z Sr]	-10...20
Powtarzalność [% z Sr]	10
Software / programowanie	
Możliwości parametryzacji	histereza / okno; opóźnienie resetowania; odporność na spawanie; operacje włączania; Automatyczne uczenie

MQ2004



Czujniki magnetyczne

MQ23005BFRKG/B/AM/IO/WFI/0,3M/ZH/US

Interfejsy		
Interfejs komunikacyjny	IO-Link	
Typ transmisji	COM2 (38,4 kBaud)	
IO-Link Revision	1.1	
Norma SDCI	IEC 61131-9 CDV	
Profil	Smart Sensor: Identification and diagnosis; Multi-channel, two setpoint switching sensor, type 0 Generic Profiled Sensor; Teach Channel	
SIO tryb	tak	
Wymagany typ portu master	A	
Min.czas cyklu procesu [ms]	9,6	
Dane procesowe IO-Link (cykliczne)	Funkcja	długość bajtu
	wartość procesowa	16
	status urządzenia	4
	informacje o przełączaniu binarnym	4
Funkcje IO-Link (acykliczne)	nazwa przypisana do aplikacji; licznik godzin pracy; licznik cykli przełączania	
Obsługiwane DeviceID	Typ działania	DeviceID
	domyślnie	829
Uwaga	Więcej informacji można znaleźć w pliku PDF IOODD w sekcji „Pliki do pobrania”	
Warunki pracy		
Temperatura otoczenia [°C]	-25...80	
Temperatura składowania [°C]	-30...85	
Ochrona	IP 65; IP 67	
Testy / dopuszczenia		
EMC	EN 61000-4-2 ESD	4 kV CD / 8 kV AD
	EN 61000-4-3 w.cz. promieniowane	10 V/m
	EN 61000-4-4 Burst	2 kV
	EN 61000-4-6 w. cz. przewodzone	10 V
	EN 55011	klasa B
Odporność na wibracje	EN 60068-2-6 Fc	20 g (10...3000 Hz) / 50 cykli przemiatań częstotliwości, 1 oktawa na minutę, w 3 osiach
Odporność na wstrząsy	EN 60068-2-27 Ea	100 g 11 ms pół sinus. 3 wstrząsy w każdym kierunku 3 osi współrzędnych
Próba udarowa ciągła	EN 60068-2-27	40 g 6 ms; 4000 uderzeń każdy w każdym kierunku 3 osi współrzędnych
MTTF [lata]	1976	
Dopuszczenie UL	Ta	-25...60 °C
	Typ obudowy	Type 1
	Zasilanie	Limited Voltage/Current
	Dopuszczenie UL numer	C010
	Numer UL	E174191
Dane mechaniczne		
Waga [g]	45	
Obudowa	prostopadłościan	
Montaż	montaż zabudowany	
Wymiary [mm]	20 x 8 x 32	
Materiał	cynk odlewany ciśnieniowo przeciwdhezyjna; okno LED: TPU; wypełnienie: PUR	

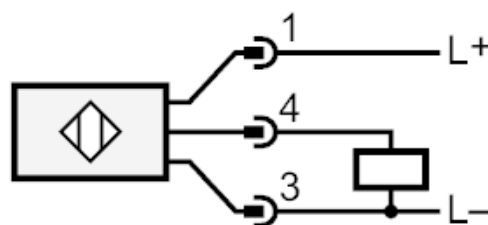
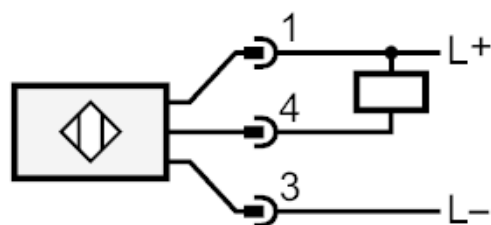
MQ2004



Czujniki magnetyczne

MQ23005BFRKG/B/AM/IO/WFI/0,3M/ZH/US

Wyświetlacze / elementy robocze		
Wyświetlacz	Wyświetlanie stanu pracy	1 x LED, kolor zielony
	Stan wyjścia	1 x LED, kolor żółty
Uwagi		
Sztuk w opakowaniu		1 szt.
Połączenie elektryczne		
Przewód: 0,3 m, PUR, Ø 4,9 mm; trudnopalny (IEC 60332-2, UL: FT2)		
Podłączenie		



4 Wyjście / IO-Link

Konektor: 1 x M12; kodowanie: A; Nakrętka: Nakrętka radełkowa, obrotowe

