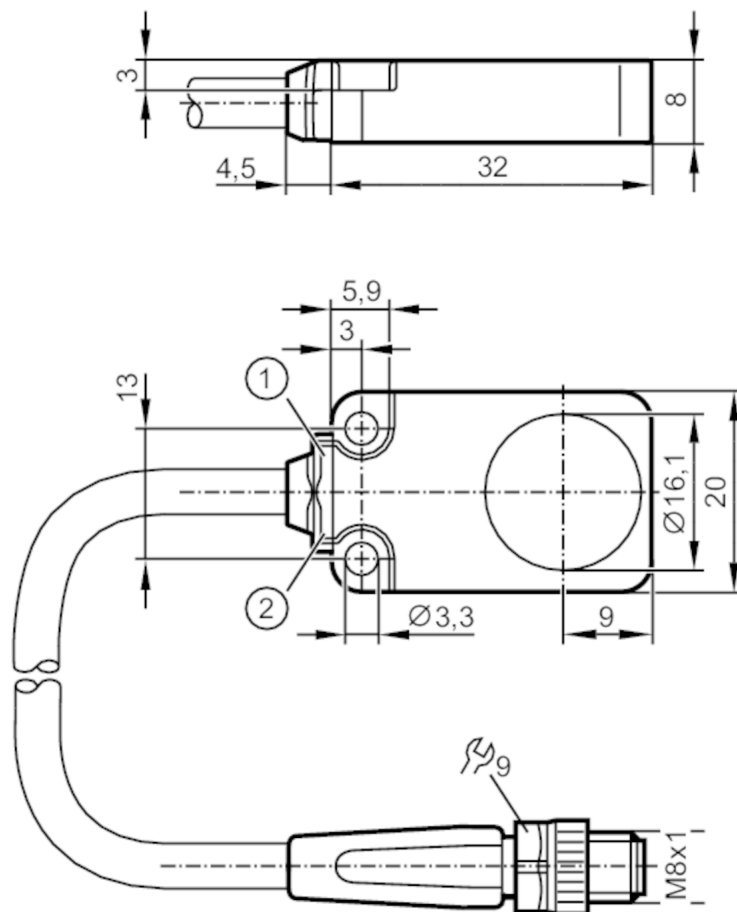


# MQ2001



## Czujniki magnetyczne

MQ23005BBPKG/B/AM/0,3M/ZH/AS



- 1 LED kolor żółty
- 2 LED kolor zielony



### Cechy produktu

Wykonanie elektryczne	PNP
Funkcja wyjścia	normalnie otwarte
Strefa działania [mm]	5
Obudowa	prostokątnej
Wymiary [mm]	20 x 8 x 32

### Aplikacja

Media	Tylko dla ferromagnetyków
-------	---------------------------

### Dane elektryczne

Napięcie zasilania [V]	10...30 DC
Napięcie znamionowe izolacji [V]	60
Pobór prądu [mA]	< 30
Klasa ochrony	III
Zabezpieczenie przed odwrotną polaryzacją	tak
Czas rozruchu [s]	< 0,3



## Czujniki magnetyczne

MQ23005BBPKG/B/AM/0,3M/ZH/AS

Wyjścia	
Wykonanie elektryczne	PNP
Funkcja wyjścia	normalnie otwarte
Maks. spadek napięcia wyjścia przełączającego DC [V]	2,5
Maks. prąd upływu [mA]	0,1
Prąd obciążenia wyjścia przełączającego DC [mA]	100
Szczytowy prąd obciążenia wyjścia przełączającego [mA]	100
Częstotliwość przełączania DC [Hz]	300
Zabezpieczenie przed zwarciami	tak
Typ zabezpieczenia przed zwarciami	impulsowe
Zabezpieczenie przed przeciążeniem	tak
Strefa działania	
Strefa działania [mm]	5
Realny zasięg działania Sr [mm]	5 ± 10 %
Gwarantowany zasięg działania [mm]	0...4,05
Dokładność / odchylenie	
Współczynnik korekcyj	stał: 1
Histereza [% z Sr]	< 10
Dryft punktu przełączania [% z Sr]	10
Powtarzalność [% z Sr]	10
Warunki pracy	
Temperatura otoczenia [°C]	-25...80
Temperatura składowania [°C]	-30...85
Ochrona	IP 65; IP 67

# MQ2001



## Czujniki magnetyczne

MQ23005BBPKG/B/AM/0,3M/ZH/AS

Testy / dopuszczenia		
EMC	EN 61000-4-2 ESD	4 kV CD / 8 kV AD
	EN 61000-4-3 w.cz. promieniowane	10 V/m
	EN 61000-4-4 Burst	2 kV
	EN 61000-4-6 w. cz. przewodzone	10 V
	EN 55011	klasa B
Odporność na wibracje	EN 60068-2-6 Fc	20 g (10...3000 Hz) / 50 cykli przemiatania częstotliwości, 1 oktawa na minutę, w 3 osiach
Odporność na wstrząsy	EN 60068-2-27 Ea	100 g 11 ms pół sinus. 3 wstrząsy w każdym kierunku 3 osi współrzędnych
Próba udarowa ciągła	EN 60068-2-27	40 g 6 ms; 4000 uderzeń każdy w każdym kierunku 3 osi współrzędnych
MTTF	[lata]	1647
Dopuszczenie UL	Ta	-25...60 °C
	Typ obudowy	Type 1
	Zasilanie	Limited Voltage/Current
	Dopuszczenie UL numer	C010
	Numer UL	E174191
Dane mechaniczne		
Waga	[g]	38,4
Obudowa		prostokątnej
Montaż		montaż zabudowany
Wymiary	[mm]	20 x 8 x 32
Materiał		cynk odlewany ciśnieniowo; okno LED: TPU; wypełnienie: PUR
Wyświetlacze / elementy robocze		
Wyświetlacz	Wyświetlanie stanu pracy	1 x LED, kolor zielony
	Stan wyjścia	1 x LED, kolor żółty
Uwagi		
Sztuk w opakowaniu		1 szt.

# MQ2001



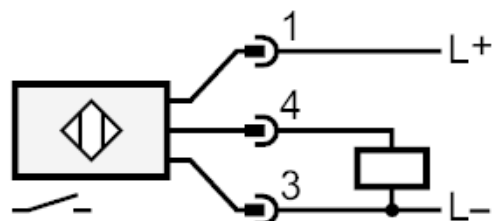
## Czujniki magnetyczne

MQ23005BBPKG/B/AM/0,3M/ZH/AS

### Połączenie elektryczne

Przewód: 0,3 m, PUR, Ø 4,9 mm; trudnopalny (IEC 60332-2, UL: FT2)

### Podłączenie



Konektor: 1 x M8; kodowanie: A; Nakrętka: Nakrętka radełkowana, obrotowe

