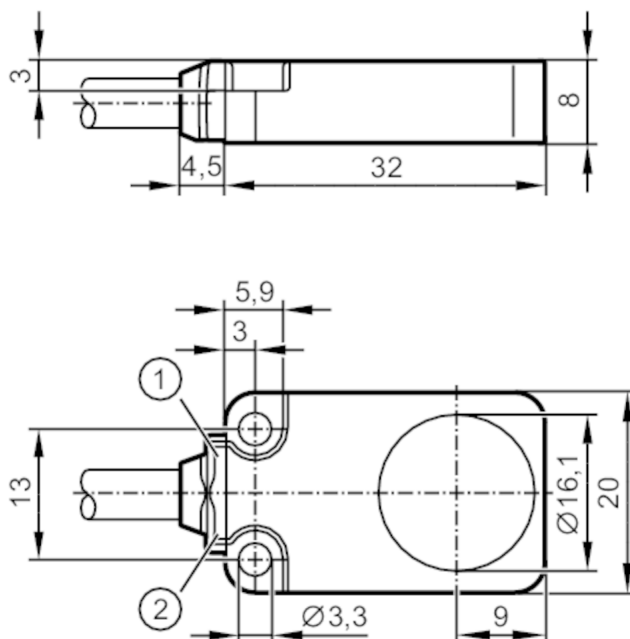


MQ2000



Czujniki magnetyczne

MQ23005BBPKG/B/AM/ZH



- 1 LED kolor zielony
2 LED kolor żółty



Cechy produktu

| | |
|-----------------------|-------------------|
| Wykonanie elektryczne | PNP |
| Funkcja wyjścia | normalnie otwarte |
| Strefa działania [mm] | 5 |
| Obudowa | prostokątnej |
| Wymiary [mm] | 20 x 8 x 32 |

Aplikacja

| | |
|-------|---------------------------|
| Media | Tylko dla ferromagnetyków |
|-------|---------------------------|

Dane elektryczne

| | |
|---|------------|
| Napięcie zasilania [V] | 10...30 DC |
| Napięcie znamionowe izolacji [V] | 60 |
| Pobór prądu [mA] | < 30 |
| Klasa ochrony | III |
| Zabezpieczenie przed odwrotną polaryzacją | tak |
| Czas rozruchu [s] | < 0,3 |



Czujniki magnetyczne

MQ23005BBPKG/B/AM/ZH

| Wyjścia | |
|--|-------------------|
| Wykonanie elektryczne | PNP |
| Funkcja wyjścia | normalnie otwarte |
| Maks. spadek napięcia wyjścia przełączającego DC [V] | 2,5 |
| Maks. prąd upływu [mA] | 0,1 |
| Prąd obciążenia wyjścia przełączającego DC [mA] | 100 |
| Szczytowy prąd obciążenia wyjścia przełączającego [mA] | 100 |
| Częstotliwość przełączania DC [Hz] | 300 |
| Zabezpieczenie przed zwarciami | tak |
| Typ zabezpieczenia przed zwarciami | impulsowe |
| Zabezpieczenie przed przeciążeniem | tak |
| Strefa działania | |
| Strefa działania [mm] | 5 |
| Realny zasięg działania Sr [mm] | 5 ± 10 % |
| Gwarantowany zasięg działania [mm] | 0...4,05 |
| Dokładność / odchylenie | |
| Współczynnik korekcji | stał: 1 |
| Histereza [% z Sr] | < 10 |
| Dryft punktu przełączania [% z Sr] | 10 |
| Powtarzalność [% z Sr] | 10 |
| Warunki pracy | |
| Temperatura otoczenia [°C] | -25...80 |
| Temperatura składowania [°C] | -30...85 |
| Ochrona | IP 65; IP 67 |

MQ2000



Czujniki magnetyczne

MQ23005BBPKG/B/AM/ZH

| Testy / dopuszczenia | | |
|---------------------------------|----------------------------------|--|
| EMC | EN 61000-4-2 ESD | 4 kV CD / 8 kV AD |
| | EN 61000-4-3 w.cz. promieniowane | 10 V/m |
| | EN 61000-4-4 Burst | 2 kV |
| | EN 61000-4-6 w. cz. przewodzone | 10 V |
| | EN 55011 | klasa B |
| Odporność na wibracje | EN 60068-2-6 Fc | 20 g (10...3000 Hz) / 50 cykli przemiatania częstotliwości, 1 oktawa na minutę, w 3 osiach |
| Odporność na wstrząsy | EN 60068-2-27 Ea | 100 g 11 ms pół sinus. 3 wstrząsy w każdym kierunku 3 osi współrzędnych |
| Próba udarowa ciągła | EN 60068-2-27 | 40 g 6 ms; 4000 uderzeń każdy w każdym kierunku 3 osi współrzędnych |
| MTTF | [lata] | 1647 |
| Dopuszczenie UL | Ta | -25...60 °C |
| | Typ obudowy | Type 1 |
| | Zasilanie | Limited Voltage/Current |
| | Dopuszczenie UL numer | C011 |
| | Numer UL | E174191 |
| Dane mechaniczne | | |
| Waga | [g] | 81,2 |
| Obudowa | | prostokątnej |
| Montaż | | montaż zabudowany |
| Wymiary | [mm] | 20 x 8 x 32 |
| Materiał | | cynk odlewany ciśnieniowo; okno LED: TPU; wypełnienie: PUR |
| Wyświetlacze / elementy robocze | | |
| Wyświetlacz | Wyświetlanie stanu pracy | 1 x LED, kolor zielony |
| | Stan wyjścia | 1 x LED, kolor żółty |
| Uwagi | | |
| Sztuk w opakowaniu | | 1 szt. |

MQ2000



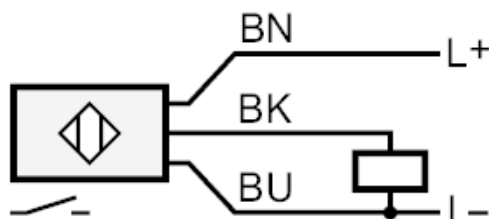
Czujniki magnetyczne

MQ23005BBPKG/B/AM/ZH

Połączenie elektryczne

Przewód: 2 m, PUR, Ø 4,9 mm; trudnopalny (IEC 60332-2, UL: FT2); 3 x 0,34 mm²

Podłączenie



| | Kolory żył |
|----|------------|
| BK | czarny |
| BN | brązowy |
| BU | niebieski |