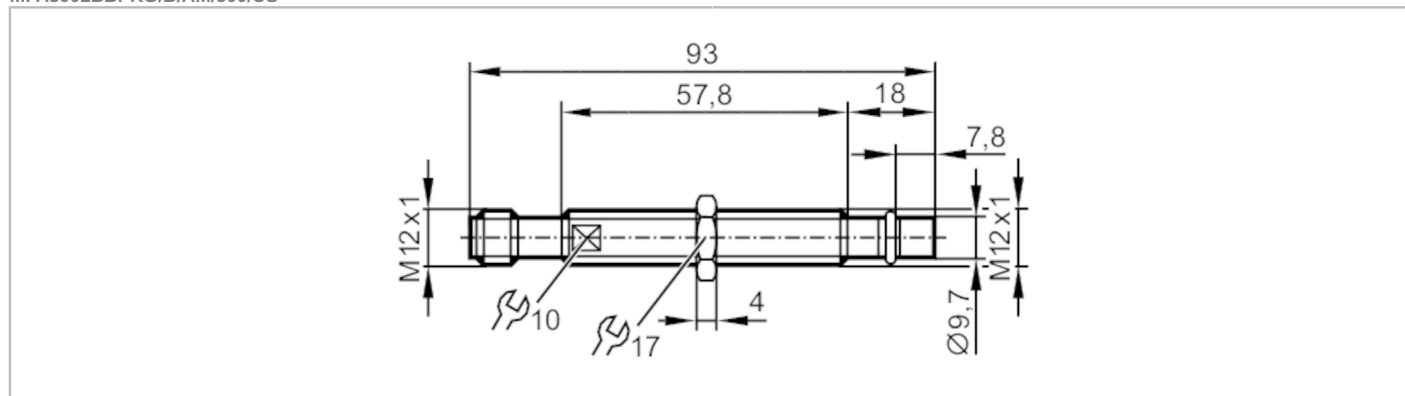


MFH200



Odporny na ciśnienie czujnik położenia tłoka do cylindrów hydraulicznych

MFA3002BBPKG/B/AM/500/US



Cechy produktu

Wykonanie elektryczne	PNP
Funkcja wyjścia	normalnie otwarte
Strefa działania [mm]	1,8
Obudowa	Obudowa gwintowana
Wymiary [mm]	M12 x 1 / L = 93

Aplikacja

Konstrukcja	Obudowa całometalowa
Aplikacja	Siłownik hydrauliczny
Media	Wykrywa ferromagnetyki
Minimalne ciśnienie niszczące [bar]	2000
Wytrzymałość na ciśnienie [bar]	500

Dane elektryczne

Napięcie zasilania [V]	10...36 DC
Pobór prądu [mA]	< 23
Klasa ochrony	III
Zabezpieczenie przed odwrotną polaryzacją	tak



Odporny na ciśnienie czujnik położenia tłoka do cylindrów hydraulicznych

MFA3002BBPKG/B/AM/500/US

Wyjścia		
Wykonanie elektryczne		PNP
Funkcja wyjścia		normalnie otwarte
Maks. spadek napięcia wyjścia przełączającego DC [V]		1,6
Maks. prąd upływu [mA]		0,1
Prąd obciążenia wyjścia przełączającego DC [mA]		200
Częstotliwość przełączania DC [Hz]		1000
Zabezpieczenie przed zwarciami		tak
Typ zabezpieczenia przed zwarciami		impulsowe
Zabezpieczenie przed przeciążeniem		tak
Strefa działania		
Strefa działania [mm]		1,8
Dokładność / odchylenie		
Histereza [% z Sr]		< 15
Dryft punktu przełączania [% z Sr]		10
Powtarzalność [% z Sr]		10
Warunki pracy		
Pik ciśnienia [bar]		1000
Temperatura otoczenia [°C]		-25...120
Ochrona		IP 65; IP 68; IP 69K
Testy / dopuszczenia		
EMC	EN 61000-4-2 ESD	4 kV CD / 8 kV AD
	EN 61000-4-3 w.cz. promieniowane	10 V/m
	EN 61000-4-4 Burst	2 kV
	EN 61000-4-6 w. cz. przewodzone	10 V
	EN 55011	klasa B
Odporność na wibracje	DIN ISO 11452-5	100 V/m
	EN 60068-2-6 Fc	20 g 50 cykli przemiatań częstotliwości, 1 oktawa na minutę, w 3 osiach / 10...3000 Hz -20...50 °C
Odporność na wstrząsy	EN 60068-2-27 Ea	100 g 11 ms pół sinus. 3 wstrząsy w każdym kierunku 3 osi współrzędnych / -40...85 °C
Próba udarowa ciągła	EN 60068-2-27 Ea	40 g 6 ms; 4000 uderzeń każdy w każdym kierunku 3 osi współrzędnych / -20...50 °C
MTTF [lata]		1701
Dopuszczenie UL	Dopuszczenie UL numer	C005

MFH200



Odporny na ciśnienie czujnik położenia tłoka do cylindrów hydraulicznych

MFA3002BBPKG/B/AM/500/US

Dane mechaniczne	
Waga [g]	44,1
Obudowa	Obudowa gwintowana
Montaż	montaż zabudowany
Wymiary [mm]	M12 x 1 / L = 93
Opis gwintu	M12 x 1
Materiał	obudowa: stal kwasoodporna; O-ring: FKM; pierścień podtrzymujący: PTFE
Moment dokręcający [Nm]	< 15
Obudowa całometalowa	tak

Akcesoria	
Dostarczane elementy	nakrętki zabezpieczające: 1

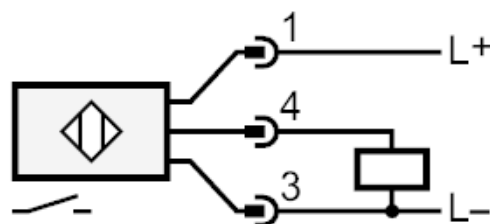
Uwagi	
Sztuk w opakowaniu	1 szt.

Połączenie elektryczne - wtyk

Konektor: 1 x M12; kodowanie: A; Materiał obudowy: PEI



Podłączenie



MFH200



Odporny na ciśnienie czujnik położenia tłoka do cylindrów hydraulicznych

MFA3002BBPKG/B/AM/500/US

diagramy i wykresy

Montaż

