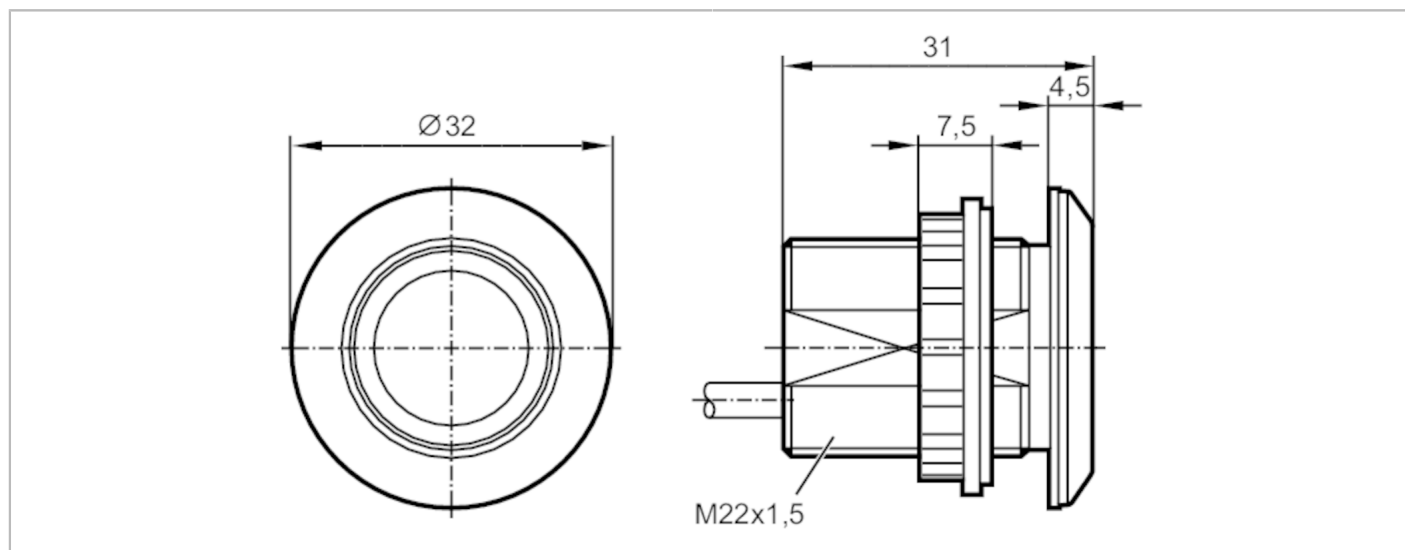


KT5350



Podświetlany przycisk pojemnościowy

KTMBF-ERGBPKG/2M



Cechy produktu		
Wykonanie elektryczne		PNP
Funkcja wyjścia		normalnie otwarte
Wymiary	[mm]	Ø 32 / L = 31
Aplikacja		
Zasada działania		bistabilny
Dane elektryczne		
Napięcie zasilania	[V]	12...30 DC
Pobór prądu	[mA]	30
Klasa ochrony		III
Zabezpieczenie przed odwrotną polaryzacją		tak
Maks. czas rozruchu	[ms]	500
Wyjścia		
Wykonanie elektryczne		PNP
Funkcja wyjścia		normalnie otwarte
Prąd obciążenia wyjścia przełączającego DC	[mA]	200
Zabezpieczenie przed zwarciami		tak
Zabezpieczenie przed przeciążeniem		tak
Czasy reakcji		
Czas odpowiedzi	[ms]	35
Warunki pracy		
Temperatura otoczenia	[°C]	-40...85
Ochrona		IP 65; IP 67; IP 69K; (od czuła)
Testy / dopuszczenia		
EMC		IEC 61000-4

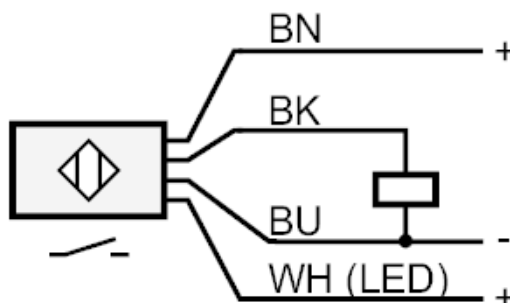
KT5350



Podświetlany przycisk pojemnościowy

KTMBF-ERGBPKG/2M

Dane mechaniczne		
Waga [g]	119,5	
Wymiary [mm]	Ø 32 / L = 31	
Materiał	obudowa: stal nierdzewna (1.4404 / 316L); powierzchnia aktywna: PA Grilamid TR 90UV	
Wyświetlacze / elementy robocze		
Wyświetlacz	Stan wyjścia	1 x LED, kolor zielony
	Funkcja	1 x LED, kolor czerwony może być wyzwalane
Akcesoria		
Dostarczane elementy	nakrętki zabezpieczające: 1	
Akcesoria (opcjonalne)	Uszczelka: 1 Oznacznik	
Uwagi		
Sztuk w opakowaniu	1 szt.	
Połączenie elektryczne		
Przewód: 2 m, PUR		
Podłączenie		



	Kolory żył :
BK =	czarny
BN =	brązowy
BU =	niebieski
YE =	kolor żółty