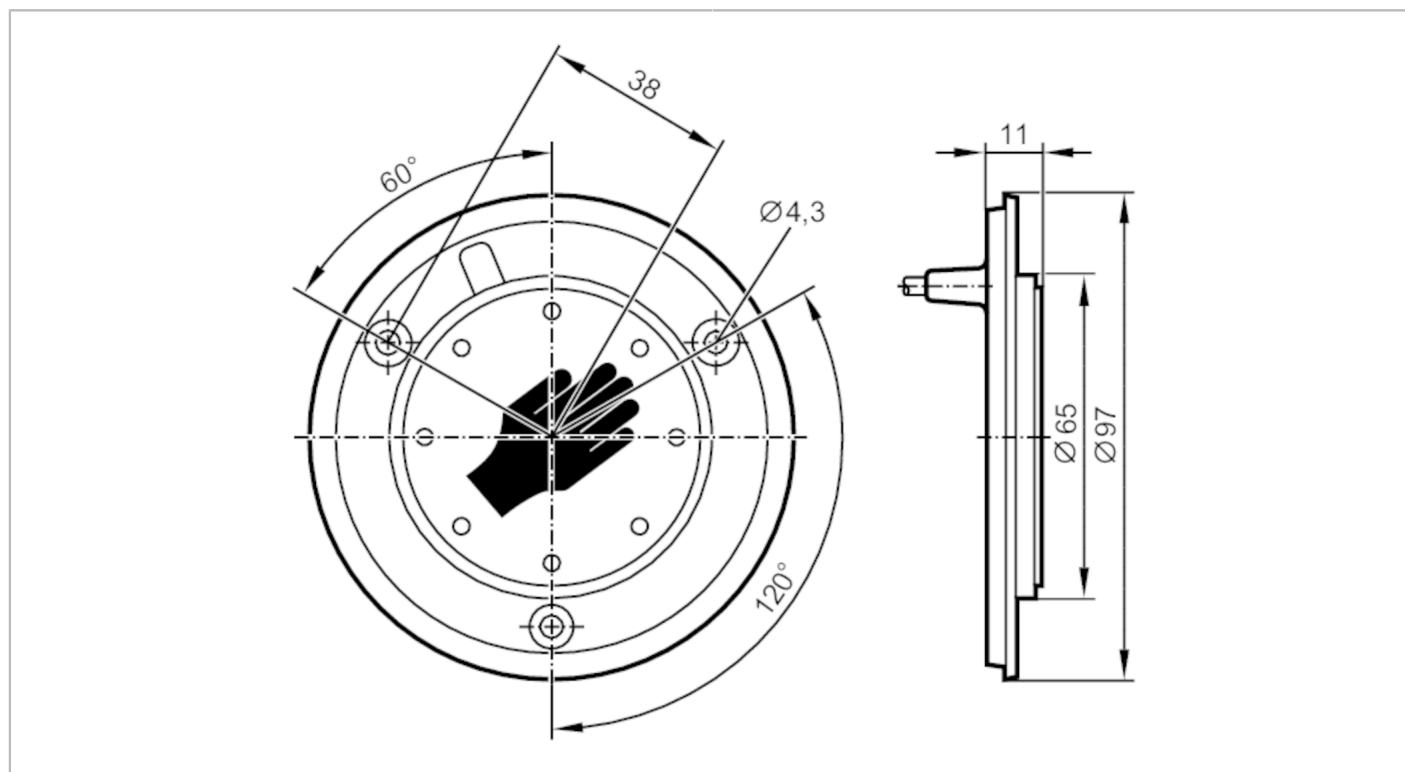


KT5020



Pojemnościowy czujnik dotykowy

KTRDHOKGRBPKG/AM/US/0,3M



Cechy produktu

Wykonanie elektryczne	PNP
Funkcja wyjścia	normalnie otwarte
Wymiary [mm]	Ø 96,9 / L = 11

Aplikacja

Zasada działania	dynamiczny
------------------	------------

Dane elektryczne

Napięcie zasilania [V]	12...30 DC
Pobór prądu [mA]	30
Klasa ochrony	III
Zabezpieczenie przed odwrotną polaryzacją	tak
Maks. czas rozruchu [ms]	500

Wyjścia

Wykonanie elektryczne	PNP
Funkcja wyjścia	normalnie otwarte
Prąd obciążenia wyjścia przełączającego DC [mA]	200
Zabezpieczenie przed zwarcie	tak
Zabezpieczenie przed przeciążeniem	tak
Długość sygnału wyjściowego [ms]	300

KT5020



Pojemnościowy czujnik dotykowy

KTRDHOKGRBPKG/AM/US/0,3M

Czasy reakcji

Czas odpowiedzi	[ms]	35
-----------------	------	----

Warunki pracy

Temperatura otoczenia	[°C]	-40...85
Ochrona		IP 67; IP 69K; (od czola)

Dane mechaniczne

Waga	[g]	136,5
Wymiary	[mm]	Ø 96,9 / L = 11
Materiał		powierzchnia aktywna: PA Grilamid TR 90UV przezroczysty; obudowa: PC/ABS czarny

Wyświetlacze / elementy robocze

Wyświetlacz	Stan wyjścia	8 x LED, kolor czerwony
	Funkcja	8 x LED, kolor zielony można aktywować za pomocą kodu PIN 2

Akcesoria

Akcesoria (opcjonalne)	Pierścienie zewnętrzne w różnych kolorach
------------------------	---

Uwagi

Sztuk w opakowaniu	1 szt.
--------------------	--------

Połączenie elektryczne

Przewód: 0,3 m, PUR

Połączenie elektryczne - wtyk

Konektor: 1 x M12; kodowanie: A



Podłączenie

