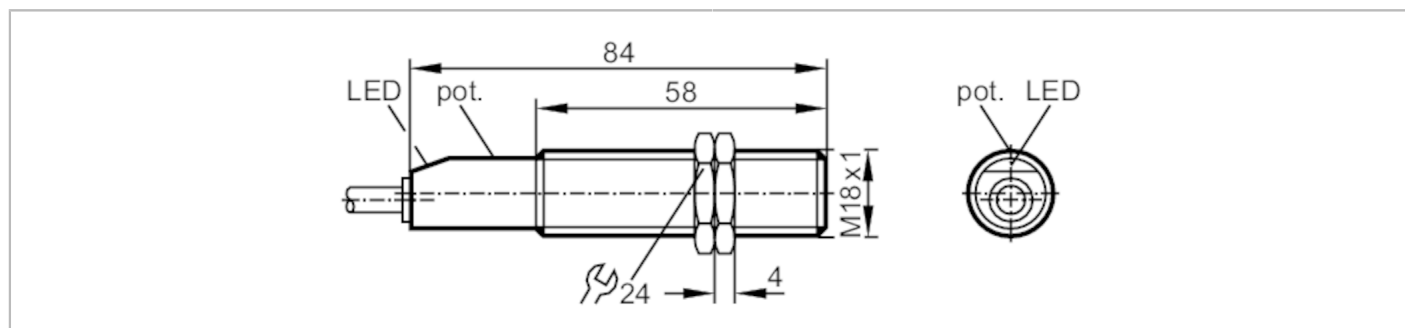




## Czujnik pojemnościowy

KG-2008-ABOA/NI



### Cechy produktu

|                  |      |                    |
|------------------|------|--------------------|
| Funkcja wyjścia  |      | normalnie otwarte  |
| Strefa działania | [mm] | 8                  |
| Obudowa          |      | Obudowa gwintowana |
| Wymiary          | [mm] | M18 x 1 / L = 84   |

### Dane elektryczne

|   |     |                |
|---|-----|----------------|
| Napięcie zasilania                        | [V] | 20...250 AC/DC |
| Klasa ochrony                             |     | II             |
| Zabezpieczenie przed odwrotną polaryzacją |     | nie            |

### Wyjścia

|   |      |   |
|---|------|---|
| Funkcja wyjścia                                   |      | normalnie otwarte                               |
| Maks. spadek napięcia wyjścia przełączającego DC  | [V]  | 6   |
| Maks. spadek napięcia wyjścia przełączającego AC  | [V]  | 6   |
| Minimalny prąd obciążenia                         | [mA] | 4   |
| Maks. prąd upływu                                 | [mA] | 2,5 (250 V AC) / 1,7 (110 V AC) / 1,5 (24 V DC) |
| Prąd obciążenia wyjścia przełączającego AC        | [mA] | 150; (350 (...50 °C))                           |
| Prąd obciążenia wyjścia przełączającego DC        | [mA] | 100   |
| Szczytowy prąd obciążenia wyjścia przełączającego | [mA] | 2100; (20 ms / 0,5 Hz)                          |
| Częstotliwość przełączania AC                     | [Hz] | 25  |
| Częstotliwość przełączania DC                     | [Hz] | 50  |
| Zabezpieczenie przed zwarciami                    |      | nie   |
| Zabezpieczenie przed przeciążeniem                |      | nie   |

### Strefa działania

|                               |      |          |
|-------------------------------|------|----------|
| Strefa działania              | [mm] | 8        |
| Realny zasięg działania Sr    | [mm] | 8 ± 10 % |
| Gwarantowany zasięg działania | [mm] | 0...6,5  |

# KG0009



## Czujnik pojemnościowy

KG-2008-ABOA/NI

| Dokładność / odchylenie            |   |                      |
|------------------------------------|---|----------------------|
| Współczynnik korekcji              | szkło: 0,4 / woda: 1 / ceramika: 0,2 / PVC: 0,2                                       |                      |
| Histeresa [% z Sr]                 | 1...15  |                      |
| Dryft punktu przełączania [% z Sr] | -15...15  |                      |
| Warunki pracy                      |   |                      |
| Temperatura otoczenia [°C]         | -25...80  |                      |
| Ochrona                            | IP 67   |                      |
| Testy / dopuszczenia               |   |                      |
| EMC                                | EN 60947-5-2  |                      |
| MTTF [lata]                        | 334   |                      |
| Dane mechaniczne                   |   |                      |
| Waga [g]                           | 89,4  |                      |
| Obudowa                            | Obudowa gwintowana  |                      |
| Montaż                             | montaż niezabudowany  |                      |
| Wymiary [mm]                       | M18 x 1 / L = 84  |                      |
| Opis gwintu                        | M18 x 1   |                      |
| Materiał                           | PBT   |                      |
| Wyświetlacze / elementy robocze    |   |                      |
| Wyświetlacz                        | Stan wyjścia  | 1 x LED, kolor żółty |
| Połączenie elektryczne             |   |                      |
| Wymagana ochrona                   | bezpiecznik miniaturowy wg IEC60127-2 karta 1; ≤ 2 A; szybki                          |                      |
| Akcesoria                          |   |                      |
| Dostarczane elementy               | nakrętki zabezpieczające: 2   |                      |
| Uwagi                              |   |                      |
| Uwagi                              | Zalecenie: Po wystąpieniu zwarcia należy sprawdzić, czy urządzenie działa prawidłowo. |                      |
| Sztuk w opakowaniu                 | 1 szt.  |                      |

# KG0009



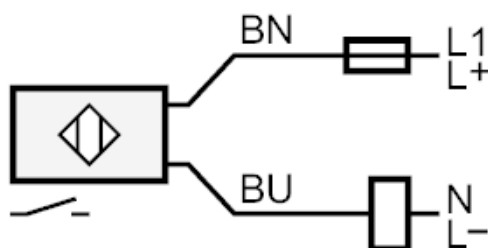
## Czujnik pojemnościowy

KG-2008-ABOA/NI

### Połączenie elektryczne

Przewód: 2 m, PVC; 2 x 0,34 mm<sup>2</sup>

### Podłączenie



Uwaga bezpiecznik miniaturowy wg IEC60127-2 karta 1 ≤ 2 A szybki

Kolory żył :

BN = brązowy

BU = niebieski