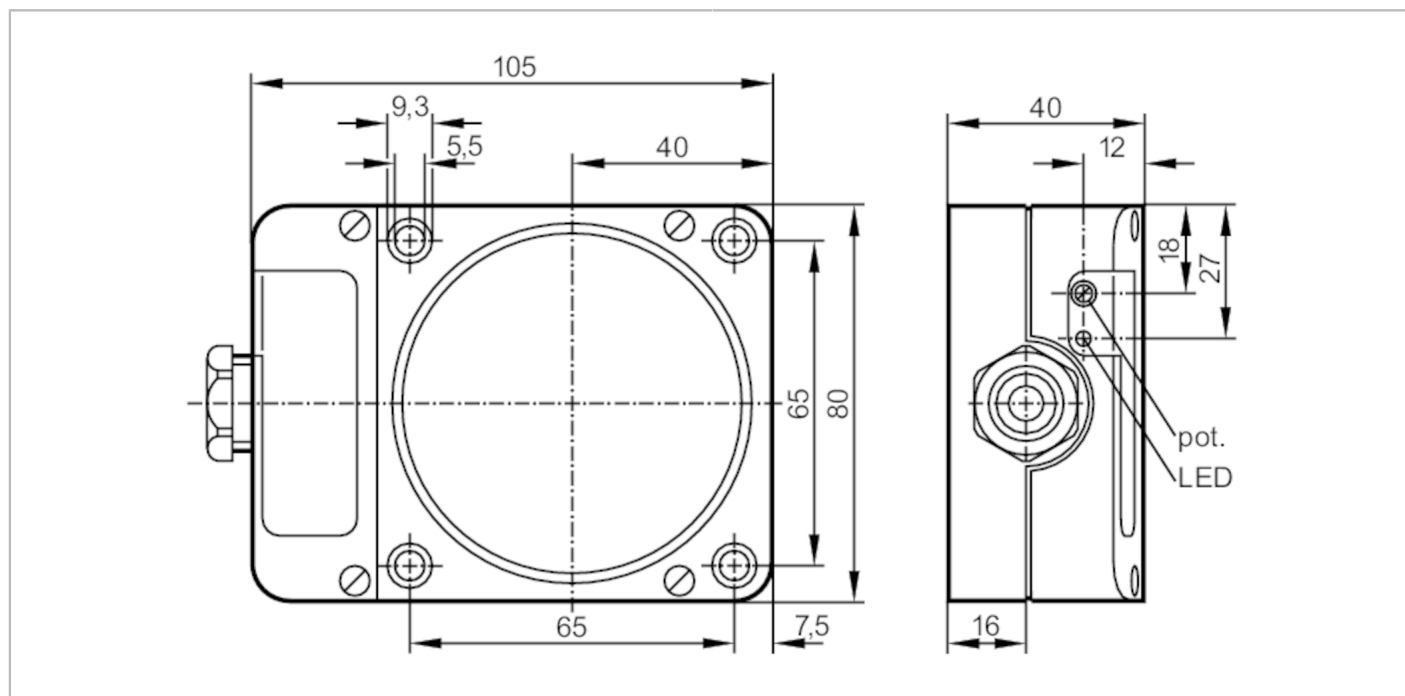


KD5019



Czujnik pojemnościowy

KDE3060-FNKG/NI



Cechy produktu

Wykonanie elektryczne	NPN
Funkcja wyjścia	normalnie otwarte / zamknięte; (wybieralne)
Strefa działania [mm]	60
Obudowa	prostokątnej
Wymiary [mm]	105 x 80 x 40

Dane elektryczne

Napięcie zasilania [V]	10...36 DC
Pobór prądu [mA]	15; (24 V)
Klasa ochrony	II
Zabezpieczenie przed odwrotną polaryzacją	tak

Wyjścia

Wykonanie elektryczne	NPN
Funkcja wyjścia	normalnie otwarte / zamknięte; (wybieralne)
Maks. spadek napięcia wyjścia przełączającego DC [V]	2,5
Prąd obciążenia wyjścia przełączającego DC [mA]	250
Częstotliwość przełączania DC [Hz]	10
Zabezpieczenie przed zwarciami	tak
Zabezpieczenie przed przeciążeniem	tak

KD5019



Czujnik pojemnościowy

KDE3060-FNKG/NI

Strefa działania		
Strefa działania	[mm]	60
Realny zasięg działania Sr	[mm]	60 ± 10 %
Gwarantowany zasięg działania	[mm]	0...48,6
Dokładność / odchylenie		
Współczynnik korekcji		szkło: 0,4 / woda: 1 / ceramika: 0,2 / PVC: 0,2
Histereza	[% z Sr]	1...15
Dryft punktu przełączania	[% z Sr]	-15...15
Warunki pracy		
Temperatura otoczenia	[°C]	-25...80
Ochrona		IP 65
Zwiększona ochrona		tak
Testy / dopuszczenia		
EMC		EN 60947-5-2
MTTF	[lata]	550
Dane mechaniczne		
Waga	[g]	296,5
Obudowa		prostopadłościan
Montaż		montaż niezabudowany
Wymiary	[mm]	105 x 80 x 40
Materiał		PPE modyfikowany
Wyświetlacze / elementy robocze		
Wyświetlacz	Stan wyjścia	1 x LED, kolor żółty
Akcesoria		
Dostarczane elementy		podkładki sprężyste: 4 śruby cylindryczne: 4
Uwagi		
Sztuk w opakowaniu		1 szt.

KD5019



Czujnik pojemnościowy

KDE3060-FNKG/NI

Połączenie elektryczne

zaciski: ...2,5 mm²; Osłona przewodu: Ø 7...13 mm; Dławik kablowy: M20 X 1,5

Podłączenie

