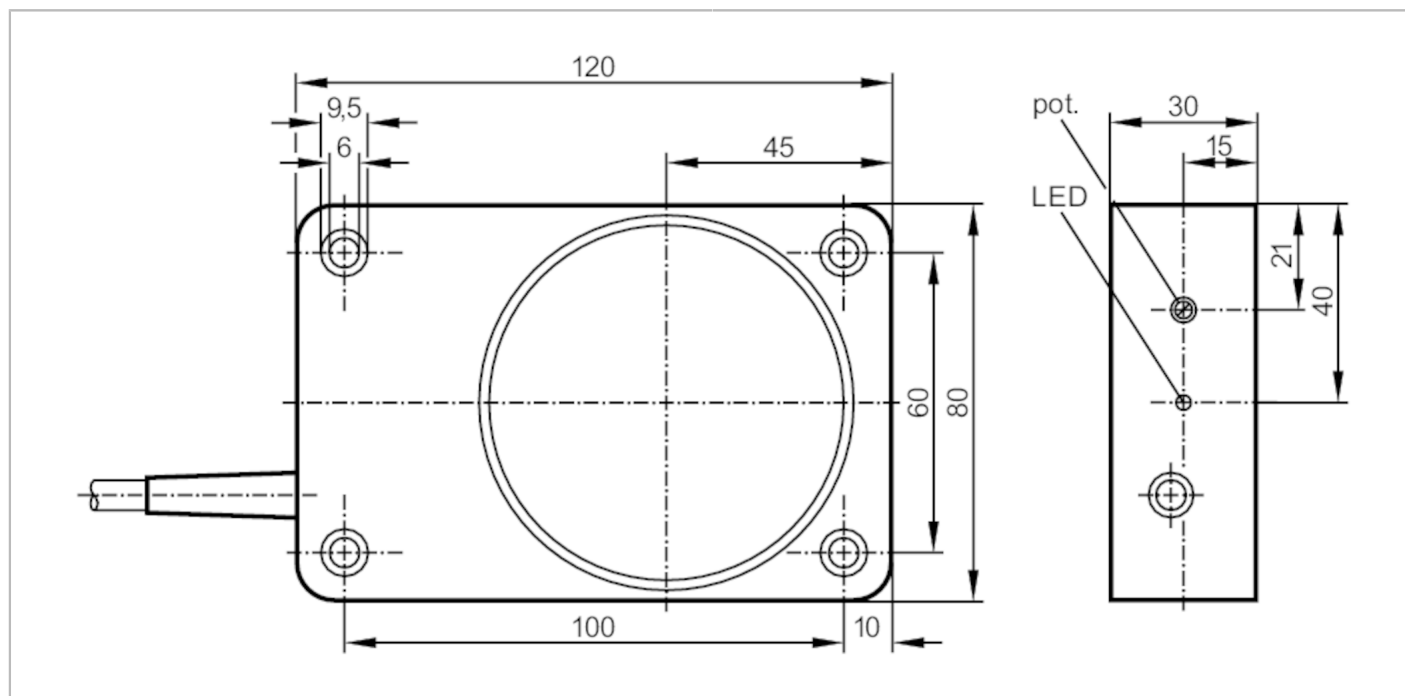


KD0012



Czujnik pojemnościowy

KD-2060-ABOA/NI



Cechy produktu

Funkcja wyjścia		normalnie otwarte
Strefa działania	[mm]	60
Obudowa		prostokątny
Wymiary	[mm]	120 x 80 x 30

Dane elektryczne

Napięcie zasilania	[V]	20...250 AC/DC
Klasa ochrony		II
Zabezpieczenie przed odwrotną polaryzacją		nie



Czujnik pojemnościowy

KD-2060-ABOA/NI

Wyjścia		
Funkcja wyjścia	normalnie otwarte	
Maks. spadek napięcia wyjścia przełączającego DC [V]	8	
Maks. spadek napięcia wyjścia przełączającego AC [V]	10	
Minimalny prąd obciążenia [mA]	5	
Maks. prąd upływu [mA]	2,5 (250 V AC) / 1,7 (110 V AC) / 1,3 (24 V DC)	
Prąd obciążenia wyjścia przełączającego AC [mA]	200; (250 (...50 °C))	
Prąd obciążenia wyjścia przełączającego DC [mA]	200; (250 (...50 °C))	
Szczytowy prąd obciążenia wyjścia przełączającego [mA]	1500; (20 ms / 0,5 Hz)	
Częstotliwość przełączania AC [Hz]	10	
Częstotliwość przełączania DC [Hz]	10	
Zabezpieczenie przed zwarciami	nie	
Zabezpieczenie przed przeciążeniem	nie	
Strefa działania		
Strefa działania [mm]	60	
Realny zasięg działania Sr [mm]	60 ± 10 %	
Gwarantowany zasięg działania [mm]	0...48,6	
Dokładność / odchylenie		
Współczynnik korekcji	szkło: 0,4 / woda: 1 / ceramika: 0,2 / PVC: 0,2	
Histeresa [% z Sr]	1...15	
Dryft punktu przełączania [% z Sr]	-15...15	
Warunki pracy		
Temperatura otoczenia [°C]	-25...80	
Ochrona	IP 65	
Testy / dopuszczenia		
EMC	EN 60947-5-2	
MTTF [lata]	281	
Dane mechaniczne		
Waga [g]	401	
Obudowa	prostokątny	
Montaż	montaż niezabudowany	
Wymiary [mm]	120 x 80 x 30	
Materiał	PPE modyfikowany	
Wyświetlacze / elementy robocze		
Wyświetlacz	Stan wyjścia	1 x LED, kolor żółty

KD0012



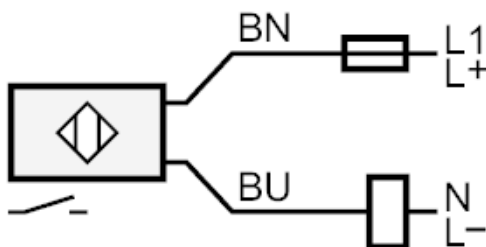
Czujnik pojemnościowy

KD-2060-ABOA/NI

Połączenie elektryczne	
Wymagana ochrona	bezpiecznik miniaturowy wg IEC60127-2 karta 1; ≤ 2 A; szybki
Akcesoria	
Dostarczane elementy	podkładki sprężyste: 4 śruby cylindryczne: 4
Uwagi	
Uwagi	Zalecenie: Po wystąpieniu zwarcia należy sprawdzić, czy urządzenie działa prawidłowo.
Sztuk w opakowaniu	1 szt.

Połączenie elektryczne	
Przewód: 2 m, PVC; 2 x 0,5 mm ²	

Podłączenie



Uwaga bezpiecznik miniaturowy wg IEC60127-2 karta 1 ≤ 2 A szybki

Kolory żył :

BN = brązowy
BU = niebieski