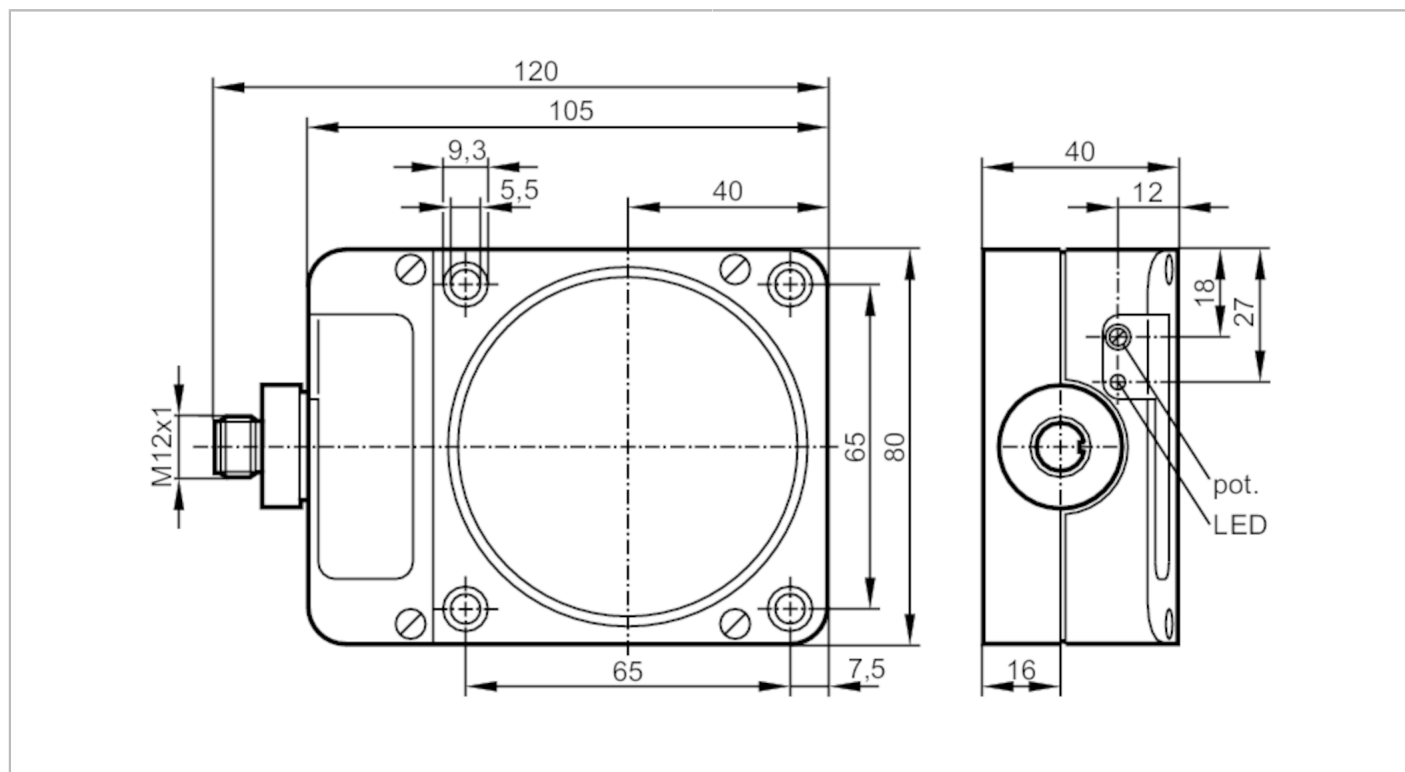




## Czujnik pojemnościowy

KDE3060-FPKG/NI/US-100-KPF



### Cechy produktu

Wykonanie elektryczne	PNP
Funkcja wyjścia	normalnie otwarte / zamknięte; (wybieralne)
Strefa działania [mm]	60
Obudowa	prostokątny
Wymiary [mm]	105 x 80 x 40

### Dane elektryczne

Napięcie zasilania [V]	10...36 DC
Pobór prądu [mA]	5; (24 V)
Klasa ochrony	II
Zabezpieczenie przed odwrotną polaryzacją	tak

### Wyjścia

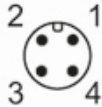
Wykonanie elektryczne	PNP
Funkcja wyjścia	normalnie otwarte / zamknięte; (wybieralne)
Maks. spadek napięcia wyjścia przełączającego DC [V]	2,5
Prąd obciążenia wyjścia przełączającego DC [mA]	250
Częstotliwość przełączania DC [Hz]	10
Zabezpieczenie przed zwarciami	tak
Zabezpieczenie przed przeciążeniem	tak

# KD5039



## Czujnik pojemnościowy

KDE3060-FPKG/NI/US-100-KPF

Strefa działania		
Strefa działania [mm]		60
Realny zasięg działania Sr [mm]		60 ± 10 %
Gwarantowany zasięg działania [mm]		0...48,6
Dokładność / odchylenie		
Współczynnik korekcji		szkło: 0,4 / woda: 1 / ceramika: 0,2 / PVC: 0,2
Histereza [% z Sr]		1...15
Dryft punktu przełączania [% z Sr]		-15...15
Warunki pracy		
Temperatura otoczenia [°C]		-25...80
Ochrona		IP 65
Testy / dopuszczenia		
EMC		EN 60947-5-2
MTTF [lata]		537
Dane mechaniczne		
Waga [g]		309,5
Obudowa		prostokątny
Montaż		montaż niezabudowany
Wymiary [mm]		105 x 80 x 40
Materiał		PPE modyfikowany
Wyświetlacz / elementy robocze		
Wyświetlacz	Stan wyjścia	1 x LED, kolor żółty
Akcesoria		
Dostarczane elementy		podkładki sprężyste: 4 śruby cylindryczne: 4
Uwagi		
Sztuk w opakowaniu		1 szt.
Połączenie elektryczne - wtyk		
Konektor: 1 x M12; kodowanie: A		
		

# KD5039



## Czujnik pojemnościowy

KDE3060-FPKG/NI/US-100-KPF

