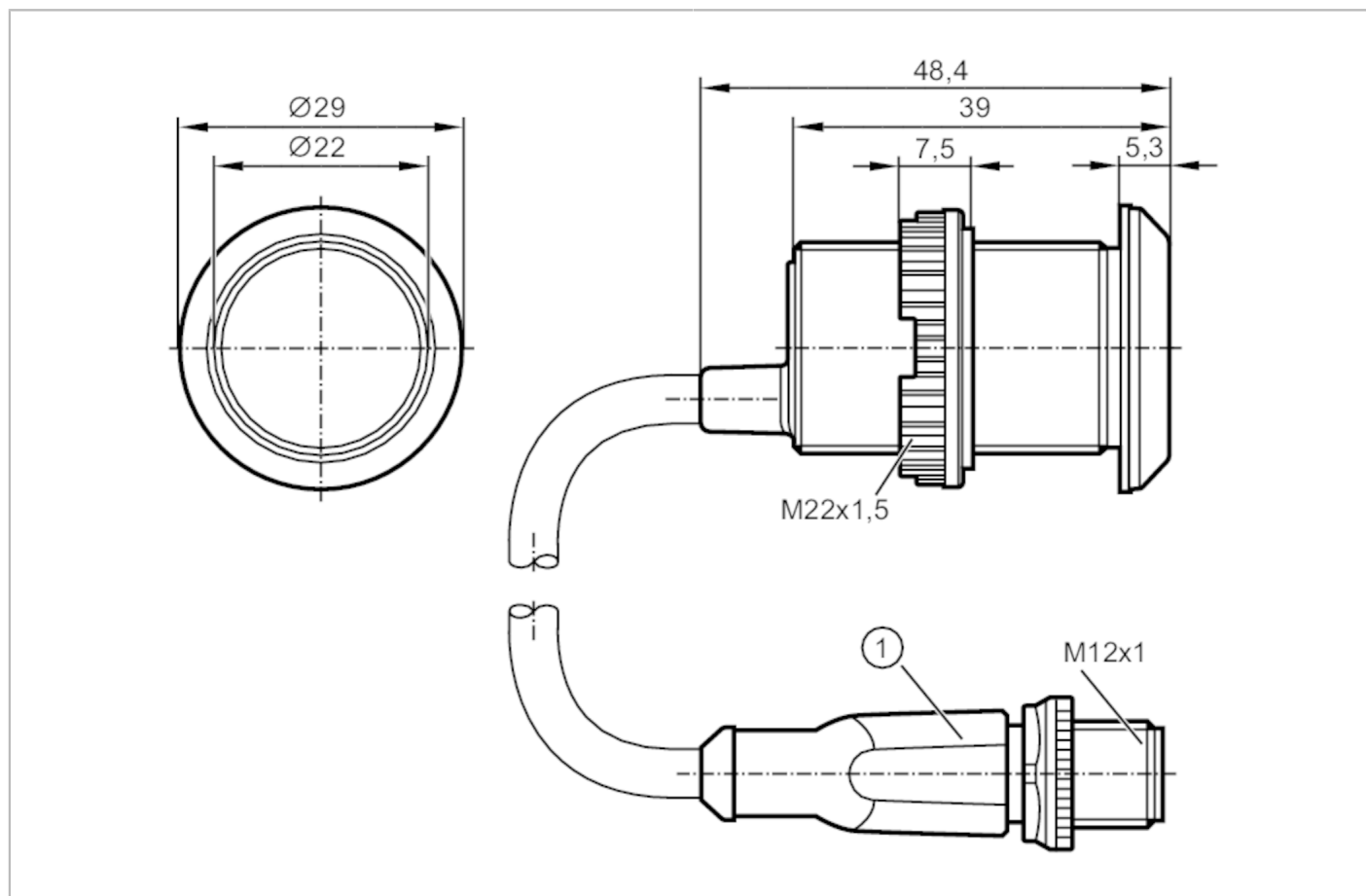


# KT6101



## Podświetlany przycisk pojemnościowy

KTMEF-KMMFFKG/US/IO



### Cechy produktu

Wykonanie elektryczne	PNP/NPN
Funkcja wyjścia	normalnie otwarte / zamknięte
Interfejs komunikacyjny	IO-Link

### Aplikacja

Zasada działania	dynamiczny; (statyczne; bistabilny parametryzowalna)
------------------	--

### Dane elektryczne

Napięcie zasilania [V]	10...30 DC
Pobór prądu [mA]	30
Klasa ochrony	III
Zabezpieczenie przed odwrotną polaryzacją	tak

# KT6101



## Podświetlany przycisk pojemnościowy

KTMEF-KMMFFKG/US/IO

Wyjścia		
Wykonanie elektryczne	PNP/NPN	
Funkcja wyjścia	normalnie otwarte / zamknięte	
Prąd obciążenia wyjścia przełączającego DC [mA]	150	
Zabezpieczenie przed zwarcieniem	tak	
Zabezpieczenie przed przeciążeniem	tak	
Czasy reakcji		
Czas odpowiedzi [ms]	35	
Software / programowanie		
Możliwości parametryzacji	normalnie otwarte / zamknięte; PnP/nPn; statisch / dynamisch / bistabil / Ein-Ausschaltverzögerung; jasność; Aktivierungs- Operations- Inputfarbe; Sensitivität	
Interfejsy		
Interfejs komunikacyjny	IO-Link	
Typ transmisji	COM2 (38,4 kBaud)	
IO-Link Revision	1.1	
Norma SDCI	IEC 61131-9	
Profil	Smart Sensor: Type 0 Generic Profiled Sensor; Identification and Diagnosis; Fixed Switching Signal Channel	
SIO tryb	tak	
Wymagany typ portu master	A	
Ilość danych analogowych	1	
Ilość danych binarnych	1	
Min.czas cyklu procesu [ms]	3,5	
Obsługiwane DeviceID	Typ działania	DeviceID
	domyślnie	1002
Warunki pracy		
Temperatura otoczenia [°C]	-20...80	
Ochrona	IP 65; IP 67; IP 69K; (od czola)	
Testy / dopuszczenia		
EMC	IEC 61000-4	
MTTF [lata]	318	
Dane mechaniczne		
Waga [g]	54	
Materiał	PA 6.6-GF30 czarny; powierzchnia aktywna: PA Grilamid TR 90UV	
Wyświetlacze / elementy robocze		
Wyświetlacz	1 x LED, niebieski / kolor zielony / kolor czerwony / magenta / kolor żółty / biały / kolor pomarańczowy	
	ustawienie wstępne	
	Stan wyjścia	kolor zielony
	działanie	-
	Funkcja	kolor czerwony

# KT6101



## Podświetlany przycisk pojemnościowy

KTMEF-KMMFFKG/US/IO

### Akcesoria

Dostarczane elementy	nakrętki zabezpieczające: 1
Akcesoria (opcjonalne)	Uszczelka: 1
	Oznacznik

### Uwagi

Sztuk w opakowaniu	1 szt.
--------------------	--------

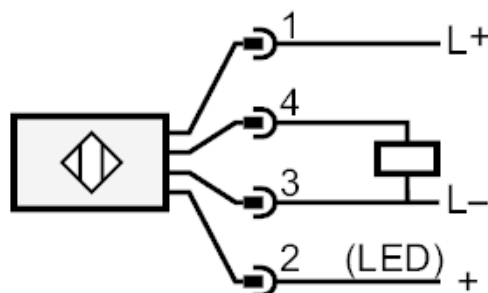
### Połączenie elektryczne - wtyk

Przewód: 0,3 m, PUR

Konektor: 1 x M12; kodowanie: A



### Podłączenie



Wyświetlanie funkcji można aktywować za pomocą kodu PIN 2