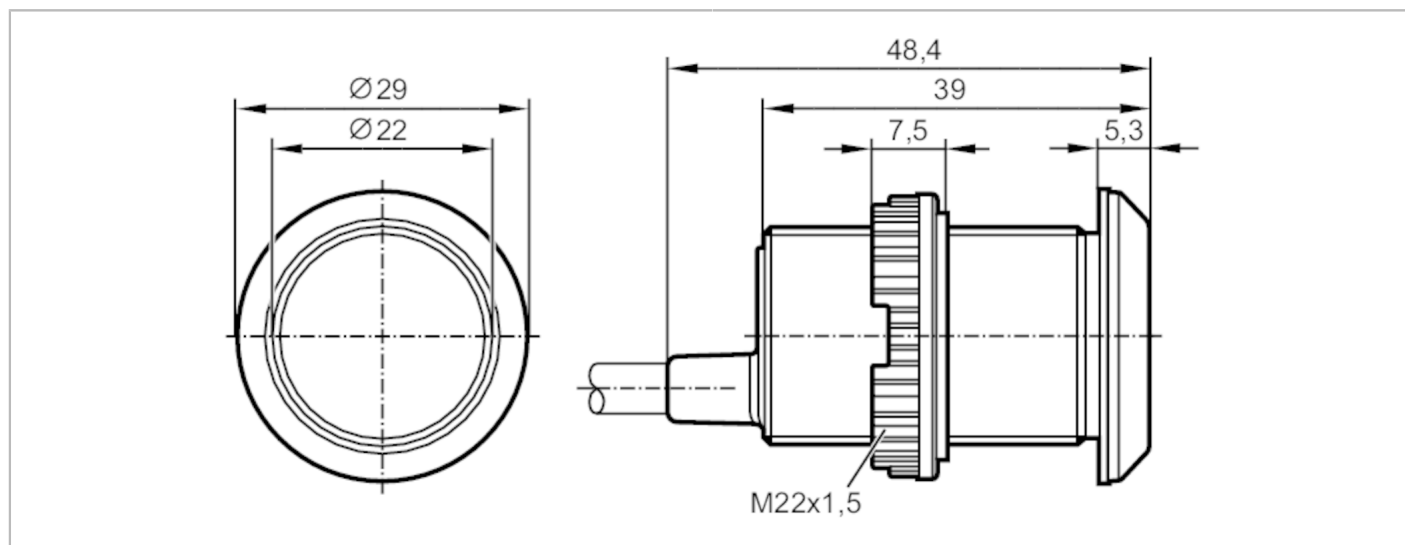


KT6100



Podświetlany przycisk pojemnościowy

KTMEF-KMMFFKG/2m/IO



Cechy produktu

Wykonanie elektryczne	PNP/NPN
Funkcja wyjścia	normalnie otwarte / zamknięte
Interfejs komunikacyjny	IO-Link

Aplikacja

Zasada działania	dynamiczny; (statyczne; bistabilny parametryzowalna)
------------------	--

Dane elektryczne

Napięcie zasilania [V]	12...30 DC
Pobór prądu [mA]	30
Klasa ochrony	III
Zabezpieczenie przed odwrotną polaryzacją	tak

Wyjścia

Wykonanie elektryczne	PNP/NPN
Funkcja wyjścia	normalnie otwarte / zamknięte
Prąd obciążenia wyjścia przełączającego DC [mA]	150
Zabezpieczenie przed zwarciami	tak
Zabezpieczenie przed przeciążeniem	tak

Czasy reakcji

Czas odpowiedzi [ms]	35
----------------------	----

Software / programowanie

Możliwości parametryzacji	normalnie otwarte / zamknięte; PnP/nPn; statisch / dynamisch / bistabil / Ein-Ausschaltverzögerung; Aktivierungs- Operations- Inputfarbe; jasność; Sensitivität
---------------------------	---

KT6100



Podświetlany przycisk pojemnościowy

KTMEF-KMMFFKG/2m/IO

Interfejsy		
Interfejs komunikacyjny	IO-Link	
Typ transmisji	COM2 (38,4 kBaud)	
IO-Link Revision	1.1	
Norma SDCI	IEC 61131-9	
Profil	Smart Sensor: Type 0 Generic Profiled Sensor; Identification and Diagnosis; Fixed Switching Signal Channel	
SIO tryb	tak	
Wymagany typ portu master	A	
Ilość danych analogowych	1	
Ilość danych binarnych	1	
Min.czas cyklu procesu [ms]	3,5	
Obsługiwane DeviceID	Typ działania	DeviceID
	domyślnie	1002
Warunki pracy		
Temperatura otoczenia [°C]	-20...80	
Ochrona	IP 65; IP 67; IP 69K; (od czola)	
Testy / dopuszczenia		
EMC	IEC 61000-4	
MTTF [lata]	359	
Dane mechaniczne		
Waga [g]	93	
Materiał	PA 6.6-GF30 czarny; powierzchnia aktywna: PA Grilamid TR 90UV	
Wyświetlacze / elementy robocze		
Wyświetlacz		1 x LED, niebieski / kolor zielony / kolor czerwony / magenta / kolor żółty / biały / kolor pomarańczowy
	ustawienie wstępne	
	Stan wyjścia	kolor zielony
	działanie	-
	Funkcja	kolor czerwony
Akcesoria		
Dostarczane elementy	nakrętki zabezpieczające: 1	
	Uszczelka: 1	
Akcesoria (opcjonalne)	Oznacznik	
Uwagi		
Sztuk w opakowaniu	1 szt.	

KT6100



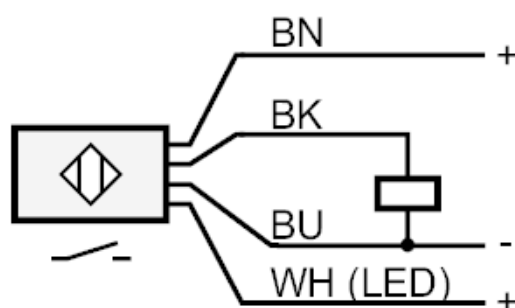
Podświetlany przycisk pojemnościowy

KTMEF-KMMFFKG/2m/IO

Połączenie elektryczne

Przewód: 2 m, PUR

Podłączenie



BK = IO-Link
Kolory żył :

BK = czarny

BN = brązowy

BU = niebieski

WH = biały

Wyświetlanie funkcji można aktywować poprzez WH