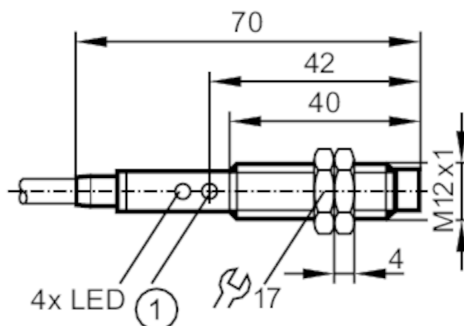


# KF5015



## Czujnik pojemnościowy

KFA3080NBPKG



1 potencjometr



### Cechy produktu

Wykonanie elektryczne	PNP
Funkcja wyjścia	normalnie otwarte
Strefa działania [mm]	8
Obudowa	Obudowa gwintowana
Wymiary [mm]	M12 x 1 / L = 70

### Dane elektryczne

Napięcie zasilania [V]	10...36 DC; ("supply class 2" zgodnie z UL)
Pobór prądu [mA]	< 12
Klasa ochrony	III
Zabezpieczenie przed odwrotną polaryzacją	tak

### Wyjścia

Wykonanie elektryczne	PNP
Funkcja wyjścia	normalnie otwarte
Maks. spadek napięcia wyjścia przełączającego DC [V]	2,5
Maks. prąd upływu [mA]	0,5
Prąd obciążenia wyjścia przełączającego DC [mA]	100
Szczytowy prąd obciążenia wyjścia przełączającego [mA]	100
Częstotliwość przełączania DC [Hz]	50
Zabezpieczenie przed zwarciami	tak
Zabezpieczenie przed przeciążeniem	tak

### Strefa działania

Strefa działania [mm]	8
Regulowany zasięg działania	tak
Ustawienia fabryczne zasięgu działania [mm]	8

# KF5015



## Czujnik pojemnościowy

KFA3080NBPKG

Dokładność / odchylenie		
Histereza [% z Sr]		1...15
Dryft punktu przełączania [% z Sr]		-20...20
Warunki pracy		
Temperatura otoczenia [°C]		-25...70
Ochrona		IP 65
Testy / dopuszczenia		
EMC	EN 61000-4-2	4 kV CD / 8 kV AD
	EN 61000-4-3	3 V/m
	EN 61000-4-4	2 kV
	EN 61000-4-6	3 V
MTTF [lata]		1042
Dane mechaniczne		
Waga [g]		100
Obudowa		Obudowa gwintowana
Montaż		montaż niezabudowany
Wymiary [mm]		M12 x 1 / L = 70
Opis gwintu		M12 x 1
Materiał		obudowa: stal kwasoodporna; osłona: PEEK
Wyświetlacze / elementy robocze		
Wyświetlacz	Stan wyjścia	1 x LED, kolor żółty
Akcesoria		
Dostarczane elementy		nakrętki zabezpieczające: 2
Uwagi		
Sztuk w opakowaniu		1 szt.

# KF5015



## Czujnik pojemnościowy

KFA3080NBPKG

### Połączenie elektryczne

Przewód: 2 m, PUR; 3 x 0,34 mm<sup>2</sup>

### Podłączenie



Kolory żył :

BN = brązowy  
BU = niebieski  
BK = czarny