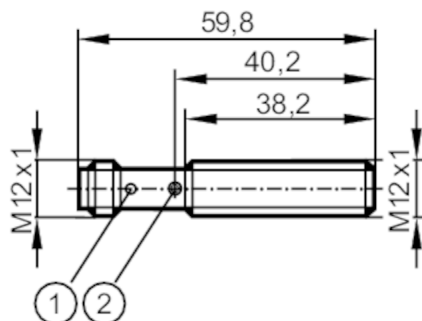


KF5013



Czujnik pojemnościowy

KFA3040BANKG/US



- 1 LED 4 x 90°
- 2 potencjometr



Cechy produktu

Wykonanie elektryczne	NPN
Funkcja wyjścia	normalnie otwarte
Strefa działania [mm]	1...6
Obudowa	Obudowa gwintowana
Wymiary [mm]	M12 x 1 / L = 60

Aplikacja

Media	suchy materiał sypki; ciecze
-------	------------------------------

Dane elektryczne

Napięcie zasilania [V]	10...36 DC; (supply class 2 zgodnie z cULus)
Pobór prądu [mA]	< 12
Klasa ochrony	III
Zabezpieczenie przed odwrotną polaryzacją	tak

Wyjścia

Wykonanie elektryczne	NPN
Funkcja wyjścia	normalnie otwarte
Maks. spadek napięcia wyjścia przełączającego DC [V]	2,5
Prąd obciążenia wyjścia przełączającego DC [mA]	100
Częstotliwość przełączania DC [Hz]	50
Zabezpieczenie przed zwarciami	tak
Zabezpieczenie przed przeciążeniem	tak

Strefa działania

Strefa działania [mm]	1...6
Regulowany zasięg działania	tak
Ustawienia fabryczne zasięgu działania [mm]	4
Realny zasięg działania Sr [mm]	4 ± 10 %

KF5013



Czujnik pojemnościowy

KFA3040BANKG/US

Dokładność / odchylenie		
Współczynnik korekcji	szkło: 0,6 / woda: 1 / ceramika: 0,5 / PVC: 0,4	
Histeresa [% z Sr]	1...15	
Dryft punktu przełączania [% z Sr]	-20...20	
Warunki pracy		
Temperatura otoczenia [°C]	-25...70	
Ochrona	IP 65	
Zwiększona ochrona	tak	
Testy / dopuszczenia		
EMC	EN 60947-5-2	
MTTF [lata]	1042	
Dane mechaniczne		
Waga [g]	39,3	
Obudowa	Obudowa gwintowana	
Montaż	montaż zabudowany	
Wymiary [mm]	M12 x 1 / L = 60	
Opis gwintu	M12 x 1	
Materiał	obudowa: stal nierdzewna (1.4404 / 316L); osłona: PEEK	
Wyświetlacze / elementy robocze		
Wyświetlacz	Stan wyjścia	1 x LED, kolor żółty
Akcesoria		
Dostarczane elementy	nakrętki zabezpieczające: 2	
Uwagi		
Sztuk w opakowaniu	1 szt.	
Połączenie elektryczne - wtyk		

Konektor: 1 x M12; kodowanie: A



KF5013



Czujnik pojemnościowy

KFA3040BANKG/US

Podłączenie

