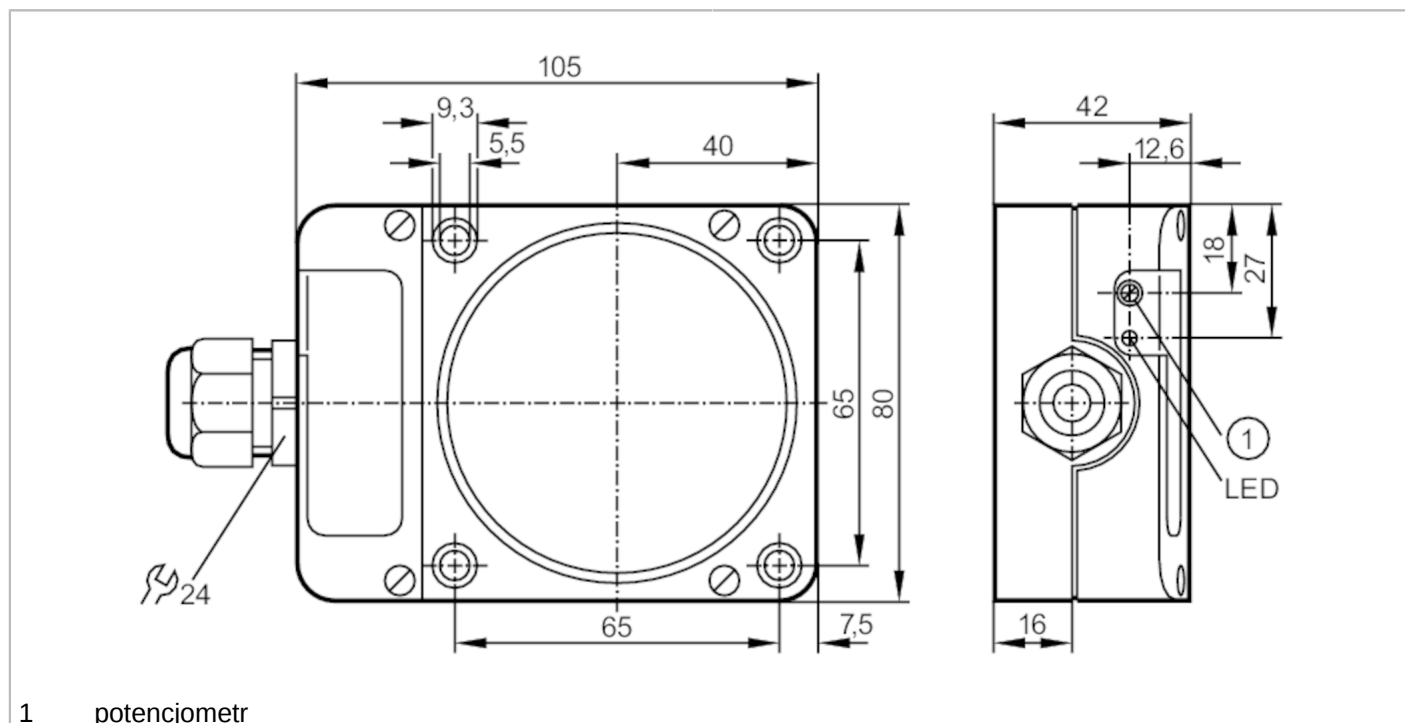


KD001A



Czujnik pojemnościowy

KDE2060-FBOA/NI/3D



1 potencjometr



Cechy produktu

Funkcja wyjścia		normalnie otwarte / zamknięte; (wybieralne)
Strefa działania	[mm]	60
Obudowa		prostokątnej
Wymiary	[mm]	105 x 80 x 42

Dane elektryczne


Napięcie zasilania	[V]	20...250 AC/DC
Klasa ochrony		II
Zabezpieczenie przed odwrotną polaryzacją		nie
Zasada pomiaru		pojemnościowy

KD001A



Czujnik pojemnościowy

KDE2060-FBOA/NI/3D

Wyjścia	
Funkcja wyjścia	normalnie otwarte / zamknięte; (wybieralne)
Maks. spadek napięcia wyjścia przełączającego DC [V]	8
Maks. spadek napięcia wyjścia przełączającego AC [V]	10
Minimalny prąd obciążenia [mA]	5
Maks. prąd upływu [mA]	2,5 (250 V AC) / 1,7 (110 V AC) / 1,3 (24 V DC)
Prąd obciążenia wyjścia przełączającego AC [mA]	130; (250 (...40 °C))
Prąd obciążenia wyjścia przełączającego DC [mA]	130; (250 (...40 °C))
Szczytowy prąd obciążenia wyjścia przełączającego [mA]	1500; (20 ms / 0,5 Hz)
Częstotliwość przełączania AC [Hz]	4
Częstotliwość przełączania DC [Hz]	4
Uwagi dotyczące częstotliwości przełączania [Hz]	tylko dla obciążeń rezystancyjnych; 2Hz dla kategorii AC-140
Zabezpieczenie przed zwarciami	nie
Zabezpieczenie przed przeciążeniem	nie
Strefa działania	
Strefa działania [mm]	60
Regulowany zasięg działania	tak
Ustawienia fabryczne zasięgu działania [mm]	60
Realny zasięg działania Sr [mm]	60 ± 10 %
Dokładność / odchylenie	
Współczynnik korekcji	szkło: 0,4 / woda: 1 / ceramika: 0,2 / PVC: 0,2
Histereza [% z Sr]	1...15
Dryft punktu przełączania [% z Sr]	-15...15
Warunki pracy	
Temperatura otoczenia [°C]	-20...60
Ochrona	IP 65
Zwiększona ochrona	tak
Testy / dopuszczenia	
Oznaczenie ATEX	 II 3D Ex tc IIIC T90°C Dc X IP65
EMC	EN 60947-5-2
MTTF [lata]	270

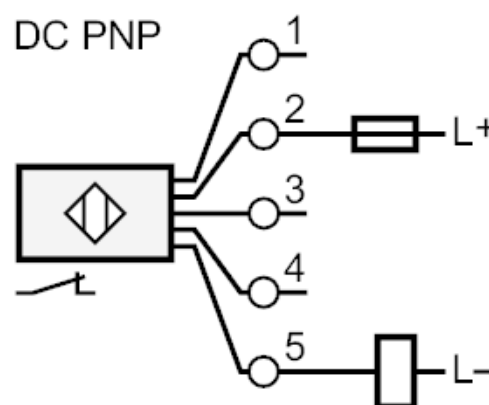
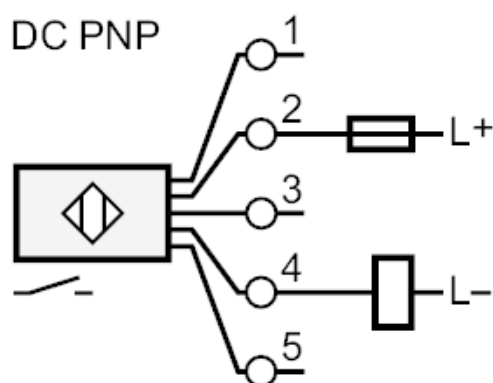
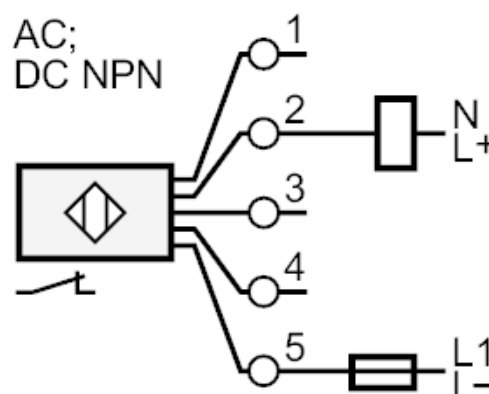
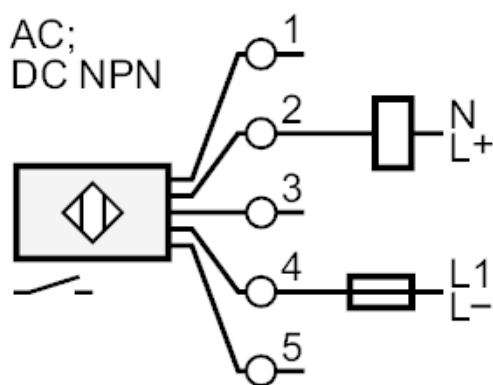
KD001A



Czujnik pojemnościowy

KDE2060-FBOA/NI/3D

Dane mechaniczne		
Waga	[g]	281,5
Obudowa		prostokątnościan
Montaż		montaż niezabudowany
Wymiary	[mm]	105 x 80 x 42
Materiał		PPE modyfikowany; PA
Moment dokręcający	[Nm]	śruby obudowy: 0,9 Nm; śruby mocujące: 4 Nm
Wyświetlacze / elementy robocze		
Wyświetlacz	Stan wyjścia	1 x LED, kolor żółty
Połączenie elektryczne		
Wymagana ochrona	bezpiecznik miniaturowy wg IEC60127-2 karta 1; ≤ 2 A; szybki; Proszę umieścić bezpiecznik poza strefą zagrożenia wybuchem.	
Uwagi		
Uwagi	Zalecenie: Po wystąpieniu zwarcia należy sprawdzić, czy urządzenie działa prawidłowo.	
Sztuk w opakowaniu	1 szt.	
Połączenie elektryczne		
zaciski: 0,34...2,5 mm ² ; Osłona przewodu: \varnothing 5...9 mm; Dławiak kablowy: M20 X 1,5		
Podłączenie		



Uwaga bezpiecznik miniaturowy wg IEC60127-2 karta 1 ≤ 2 A szybki
Proszę umieścić bezpiecznik poza strefą zagrożenia wybuchem.