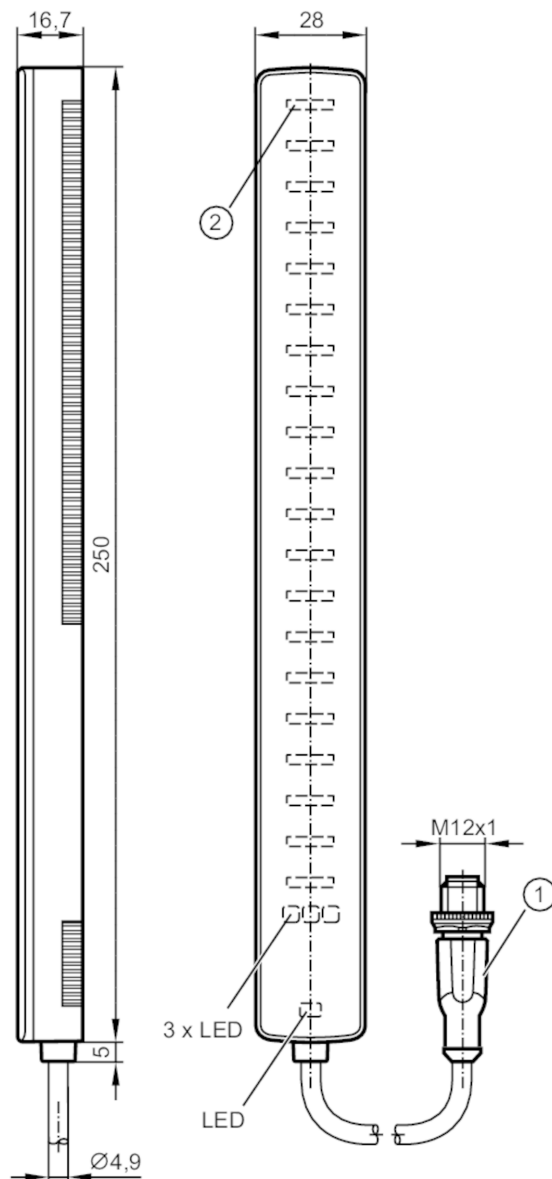


KQ1001



Elektroniczny czujnik poziomu

KQ-5xxxNFPKG/IO/0,1M/US



- 1 konektor
- 2 linijka diodowa LED



Cechy produktu

Wykonanie elektryczne	PNP/NPN; (parametryzowalna)
Interfejs komunikacyjny	IO-Link
Wymiary [mm]	250 x 28 x 16,7

Aplikacja

Aplikacja	Ciągły pomiar poziomu przez niemetalowe i nieprzewodzące ścianki
Media	suchy materiał sypki; roztwory wodne; oleje
Nie stosować do	media silnie przylegające

KQ1001



Elektroniczny czujnik poziomu

KQ-5xxxNFPKG/IO/0,1M/US

Dane elektryczne		
Napięcie zasilania	[V]	10...30 DC; (IO-Link: 18...30 DC)
Pobór prądu	[mA]	< 50
Klasa ochrony		III
Zabezpieczenie przed odwrotną polaryzacją		tak
Maks. czas rozruchu	[ms]	1300
Zasada pomiaru		pojemnościowy
Wejścia / wyjścia		
Liczba wejść i wyjść		Liczba wyjść binarnych: 3
Wyjścia		
Wykonanie elektryczne		PNP/NPN; (parametryzowalna)
Liczba wyjść binarnych		3
Prąd obciążenia wyjścia przełączającego DC	[mA]	200
Maks. rezystancja wyjścia przełączającego	[Ω]	8
Zabezpieczenie przed zwarciami		tak
Typ zabezpieczenia przed zwarciami		impulsowe
Zabezpieczenie przed przeciążeniem		tak
Strefa działania		
Zakres pomiarowy	[mm]	< 200
Zakres pomiaru / nastaw		
Zakres wykrywania	[mm]	228
Punkt przełączania SP	[%]	5...95
Punkt resetu rP	[%]	4...94
W krokach co	[%]	1
Dokładność / odchylenie		
Powtarzalność	[% wartości końcowej]	2
Odchylenie offsetu	[% wartości końcowej]	4
Rozdzielczość	[% wartości końcowej]	1
Odchylenie liniowości	[% wartości końcowej]	1
Czasy reakcji		
Czas odpowiedzi	[ms]	1300



Elektroniczny czujnik poziomu

KQ-5xxxNFPKG/IO/0,1M/US

Software / programowanie		
Możliwości parametryzacji	Tłumienie; histereza / okno; wskazanie usterki; Funkcja diagnostyczna; Czulość; temperatura wewnętrzna; ograniczenie zakresu pomiarowego; Nastawialne opóźnienie przełączania; kalibracja punktu zerowego; kierunek montażu; Diody LED można dezaktywować	
Interfejsy		
Interfejs komunikacyjny	IO-Link	
Typ transmisji	COM2 (38,4 kBaud)	
IO-Link Revision	1.1	
Norma SDCI	IEC 61131-9	
Profil	Digital Measuring Sensor Profile, Common Profile	
SIO tryb	tak	
Wymagany typ portu master	A	
Ilość danych analogowych	1	
Ilość danych binarnych	3	
Min.czas cyklu procesu [ms]	9,6	
Dane procesowe IO-Link (cykliczne)	Funkcja	długość bajtu
	wartość procesowa	16
	eksponent	8
	status urządzenia	4
	informacje o przełączaniu binarnym	3
Funkcje IO-Link (acykliczne)	kierunek montażu; ograniczenie elementów czujnikowych; Czulość; minimalny próg rozpoznawania; Zachowanie w przypadku wystąpienia błędu; błąd opóźnienia; Tłumienie; LED_Modus; licznik cykli włączania; licznik godzin pracy; licznik cykli przełączania; minimum maksimum. wartość procesowa; temperatura wewnętrzna; minimum maksimum. temperatura wewnętrzna; poziom danych diagnostycznych	
Obsługiwane DeviceID	Typ działania	DeviceID
	domyślnie	924
Uwaga	Więcej informacji można znaleźć w pliku PDF IODD w sekcji „Pliki do pobrania”	
Warunki pracy		
Zastosowanie	DIN EN 60654-1 klasa aplikacji B2	
Temperatura otoczenia [°C]	-20...80	
Temperatura składowania [°C]	-25...85	
Ochrona	IP 65	

KQ1001



Elektroniczny czujnik poziomu

KQ-5xxxNFPKG/IO/0,1M/US

Testy / dopuszczenia		
EMC	DIN EN 61000-6-4 30 - 230 MHz	40 dB μ V/m QP / 10 m Odległość
	230 - 1 GHz	47 dB μ V/m QP / 10 m Odległość
	DIN EN 61000-4-2	\pm 25 kV AD / \pm 25 kV CD
	DIN EN 61000-4-3	80 MHz - / 1 GHz 10 V/m
	DIN EN 61000-4-4	\pm 2.5 kV / 5 kHz
		\pm 2.5 kV / 100 kHz
Odporność na wstrząsy	DIN EN 61000-4-6	10 V
Odporność na wibracje	EN 60068-2-27	15 g 11 ms
MTTF [lata]	EN 60068-2-6	5 g (10...2000 Hz)
		290,43
Dopuszczenie UL	Ta	-25...60 °C
	Typ obudowy	Type 1
	Zasilanie	Limited Voltage/Current
	Dopuszczenie UL numer	D006
	Numer UL	E174191
Dane mechaniczne		
Waga [g]		377,5
Wymiary [mm]		250 x 28 x 16,7
Materiał		PBT; PC;
Wyświetlacze / elementy robocze		
Wyświetlacz	działanie	1 x LED, kolor zielony
	Stan wyjścia	3 x LED, kolor żółty
	Funkcja	20 x LED, kolor zielony
Akcesoria		
Dostarczane elementy		taśma klejąca: 1 x 23 mm x 240 mm
Akcesoria (opcjonalne)		Adapter montażowy: 2, E12675
		Adapter montażowy: 2, E12676
		Opaska mocująca: 5, E10880
		taśma klejąca: 10, E12677
Uwagi		
Uwagi		w przypadku zastosowania w masterach IO-Link klasy B wyjścia przełączające OUT2, OUT3 muszą być wyłączone
Sztuk w opakowaniu		1 szt.
Połączenie elektryczne		
Konektor: 1 x M12; kodowanie: A		

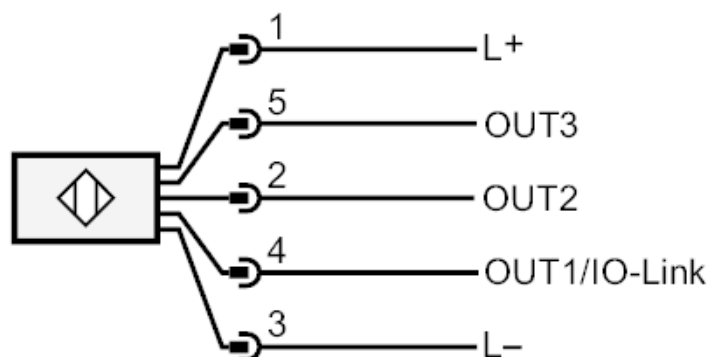
KQ1001



Elektroniczny czujnik poziomu

KQ-5xxxNFPKG/IO/0,1M/US

Podłączenie



Połączenie elektryczne - wtyk

Przewód: 0,1 m, PUR