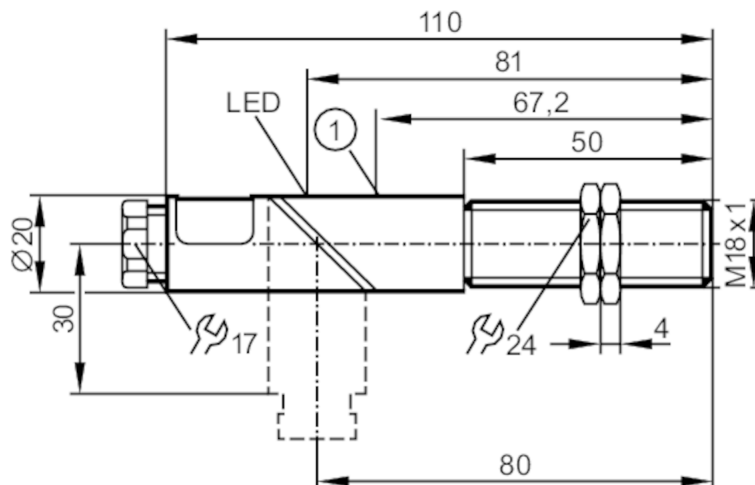


KG5040



Czujnik pojemnościowy

KGE2008-FRKG/NI



1 potencjometr



Cechy produktu

Wykonanie elektryczne	PNP/NPN
Funkcja wyjścia	normalnie otwarte / zamknięte; (wybieralne)
Strefa działania [mm]	2,5..8
Obudowa	Obudowa gwintowana
Wymiary [mm]	M18 x 1 / L = 110

Dane elektryczne

Napięcie zasilania [V]	10...55 DC
Klasa ochrony	II
Zasada pomiaru	pojemnościowy

Wyjścia

Wykonanie elektryczne	PNP/NPN
Funkcja wyjścia	normalnie otwarte / zamknięte; (wybieralne)
Maks. spadek napięcia wyjścia przełączającego DC [V]	4,6
Minimalny prąd obciążenia [mA]	4
Maks. prąd upływu [mA]	1
Prąd obciążenia wyjścia przełączającego DC [mA]	200; (400 (...50 °C))
Częstotliwość przełączania DC [Hz]	50
Zabezpieczenie przed zwarciami	tak
Zabezpieczenie przed przeciążeniem	tak

KG5040



Czujnik pojemnościowy

KGE2008-FRKG/NI

Strefa działania		
Strefa działania [mm]		2,5...8
Regulowany zasięg działania		tak
Ustawienia fabryczne zasięgu działania [mm]		8
Realny zasięg działania Sr [mm]		8 ± 10 %
Gwarantowany zasięg działania [mm]		0...6,5
Dokładność / odchylenie		
Współczynnik korekcji		szkło: 0,4 / woda: 1 / ceramika: 0,2 / PVC: 0,2
Histeresa [% z Sr]		1...15
Dryft punktu przełączania [% z Sr]		-15...15
Warunki pracy		
Temperatura otoczenia [°C]		-25...80
Ochrona		IP 65
Testy / dopuszczenia		
EMC		EN 60947-5-2
MTTF [lata]		497
Dane mechaniczne		
Waga [g]		80,5
Obudowa		Obudowa gwintowana
Montaż		montaż niezabudowany
Wymiary [mm]		M18 x 1 / L = 110
Opis gwintu		M18 x 1
Materiał		PBT
Wyświetlacze / elementy robocze		
Wyświetlacz	Stan wyjścia	1 x LED, kolor żółty
Akcesoria		
Dostarczane elementy		nakrętki zabezpieczające: 2
Uwagi		
Sztuk w opakowaniu		1 szt.

KG5040



Czujnik pojemnościowy

KGE2008-FRKG/NI

Połączenie elektryczne

zaciski: ...2,5 mm²; Osłona przewodu: Ø 4,5...10 mm; Dławiak kablowy: M16 X 1,5

Podłączenie

