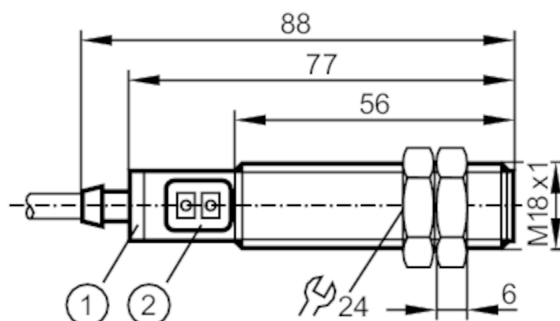




Czujnik pojemnościowy

KG-3080NFAKGS2T



- 1 pierścień LED
2 przyciski do programowania



Cechy produktu

Wykonanie elektryczne	PNP/NPN; (Automatyczna detekcja obciążenia PNP/NPN)
Funkcja wyjścia	normalnie otwarte / zamknięte; (wybieralne)
Strefa działania [mm]	8
Interfejs komunikacyjny	IO-Link
Obudowa	Obudowa gwintowana
Wymiary [mm]	M18 x 1 / L = 77

Dane elektryczne

Napięcie zasilania [V]	10...36 DC
Pobór prądu [mA]	< 20
Klasa ochrony	II
Zabezpieczenie przed odwrotną polaryzacją	tak
Zasada pomiaru	pojemnościowy

Wyjścia

Wykonanie elektryczne	PNP/NPN; (Automatyczna detekcja obciążenia PNP/NPN)
Funkcja wyjścia	normalnie otwarte / zamknięte; (wybieralne)
Maks. spadek napięcia wyjścia przełączającego DC [V]	2,5
Prąd obciążenia wyjścia przełączającego DC [mA]	200
Częstotliwość przełączania DC [Hz]	10
Zabezpieczenie przed zwarciami	tak
Zabezpieczenie przed przeciążeniem	tak

Strefa działania

Strefa działania [mm]	8
-----------------------	---

Dokładność / odchylenie

Histeresa [% z Sr]	1...15
Dryft punktu przełączania	-20...20

KG5067



Czujnik pojemnościowy

KG-3080NFAKGS2T

[% z Sr]

Interfejsy		
Interfejs komunikacyjny	IO-Link	
Typ transmisji	COM1 (4,8 kBaud)	
IO-Link Revision	1.1	
Norma SDCI	IEC 61131-9 CDV	
Profil	Smart Sensor	
SIO tryb	tak	
Min.czas cyklu procesu [ms]	101	
Obsługiwane DeviceID	Typ działania	DeviceID
	domyślnie	387
Warunki pracy		
Temperatura otoczenia [°C]	-25...80	
Ochrona	IP 65; IP 67	
Testy / dopuszczenia		
EMC	EN 61000-4-2 ESD	8 kV AD
	EN 61000-4-3 w.cz. promieniowane	10 V/m
	EN 61000-4-4 Burst	2 kV
	EN 61000-4-6 w. cz. przewodzone	3 V
	EN 55011	klasa B
Odporność na wibracje	EN 60068-2-6 Fc	(10...55 Hz) / Amplituda 1mm, Czas 5 min., 30 min. w każdej osi w częstotliwości rezonansowej lub 55 Hz
Odporność na wstrząsy	EN 60068-2-27 Ea	30 g 6 uderów / 11 ms pół sinusa (x, y, z)
MTTF [lata]	560	
Dane mechaniczne		
Waga [g]	96,5	
Obudowa	Obudowa gwintowana	
Montaż	montaż niezabudowany	
Wymiary [mm]	M18 x 1 / L = 77	
Opis gwintu	M18 x 1	
Materiał	obudowa: PP biały; uszczelnienie: TPE-U; Przycisk: TPE-U	
Wyświetlacze / elementy robocze		
Wyświetlacz	Stan wyjścia	1 x LED, kolor żółty
Funkcja uczenia	tak	
Blokada elektroniczna	tak	
Akcesoria		
Dostarczane elementy	nakrętki zabezpieczające: 2	
Uwagi		
Sztuk w opakowaniu	1 szt.	

KG5067



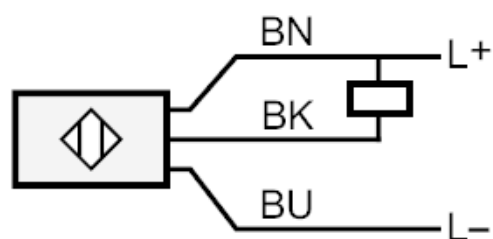
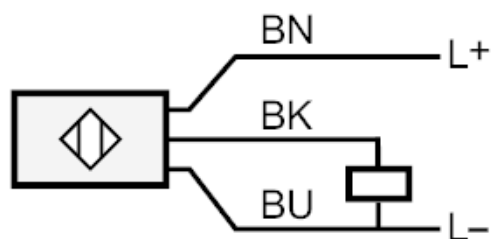
Czujnik pojemnościowy

KG-3080NFAKGS2T

Połączenie elektryczne

Przewód: 2 m, PVC, Ø 4,9 mm; 3 x 0,34 mm²

Podłączenie



- BK: OUT / IO-Link
Automatyczna detekcja obciążenia PNP/NPN
z obciążeniem rezystancyjnym < 20 kΩ
Kolory żył :
- BK = czarny
BN = brązowy
BU = niebieski