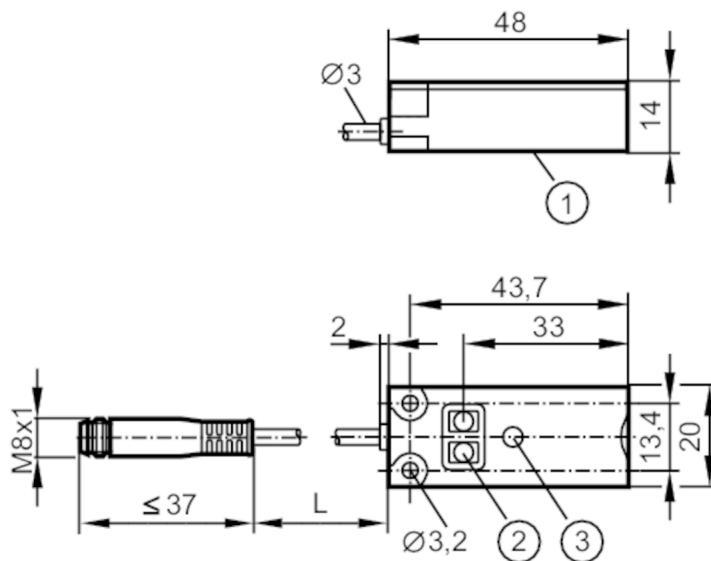


# KQ6003



## Czujnik pojemnościowy

KQ-3120NFAKG/2T/0,04M/IAS



- 1 powierzchnia aktywna
- 2 przyciski do programowania
- 3 LED



### Cechy produktu

Wykonanie elektryczne	PNP/NPN; (Automatyczna detekcja obciążenia PNP/NPN)
Funkcja wyjścia	normalnie otwarte / zamknięte; (wybieralne)
Strefa działania [mm]	12
Interfejs komunikacyjny	IO-Link
Obudowa	prostokątnej
Wymiary [mm]	20 x 14 x 48

### Aplikacja

Montaż	wykrywanie przez niemetalową ścianę zbiornika lub na rurkach typu bypass
Media	suchy materiał sypki; ciecze

### Dane elektryczne

Napięcie zasilania [V]	10...30 DC
Pobór prądu [mA]	< 17
Klasa ochrony	III
Zabezpieczenie przed odwrotną polaryzacją	tak
Zasada pomiaru	pojemnościowy

# KQ6003



## Czujnik pojemnościowy

KQ-3120NFAKG/2T/0,04M/AS

Wyjścia		
Wykonanie elektryczne	PNP/NPN; (Automatyczna detekcja obciążenia PNP/NPN)	
Funkcja wyjścia	normalnie otwarte / zamknięte; (wybieralne)	
Maks. spadek napięcia wyjścia przełączającego DC [V]	2,5	
Prąd obciążenia wyjścia przełączającego DC [mA]	100	
Częstotliwość przełączania DC [Hz]	10	
Zabezpieczenie przed zwarciami	tak	
Typ zabezpieczenia przed zwarciami	impulsowe	
Zabezpieczenie przed przeciążeniem	tak	
Strefa działania		
Strefa działania [mm]	12	
Realny zasięg działania Sr [mm]	12 ± 10 %	
Dokładność / odchylenie		
Histereza [% z Sr]	1...15	
Dryft punktu przełączania [% z Sr]	-20...20	
Interfejsy		
Interfejs komunikacyjny	IO-Link	
Typ transmisji	COM1 (4,8 kBaud)	
IO-Link Revision	1.1	
Norma SDCI	IEC 61131-9 CDV	
Profil	Smart Sensor	
SIO tryb	tak	
Min.czas cyklu procesu [ms]	100,8	
Obsługiwane DeviceID	Typ działania	DeviceID
	domyślnie	371
Warunki pracy		
Temperatura otoczenia [°C]	-25...80	
Ochrona	IP 65; IP 67; IP 69K	

# KQ6003



## Czujnik pojemnościowy

KQ-3120NFAKG/2T/0,04M/AS

Testy / dopuszczenia		
EMC	EN 61000-4-2 ESD	8 kV AD
	EN 61000-4-3 w.cz. promieniowane	10 V/m
	EN 61000-4-4 Burst	2 kV
	EN 61000-4-6 w. cz. przewodzone	3 V
	EN 55011	klasa B
Odporność na wstrząsy	EN 60068-2-27	30 g 6 uderzeń / 11 ms pół sinusa (x, y, z)
Odporność na wibracje	EN 60068-2-6	(10...55 Hz) / Amplituda 1mm, Czas 5 min., 30 min. w każdej osi w częstotliwości rezonansowej lub 55 Hz
MTTF [lata]		623
Dopuszczenie UL	Ta	-25...80 °C
	Typ obudowy	Type 1
	Zasilanie	Limited Voltage/Current

Dane mechaniczne		
Waga [g]		25,2
Obudowa		prostokątny
Montaż		montaż niezabudowany
Wymiary [mm]		20 x 14 x 48
Materiał		obudowa: PBT wzmocnione szklane włókno; Przycisk: TPE-U; osłona: PC wzmocnione szklane włókno

Wyświetlacz / elementy robocze		
Wyświetlacz	Stan wyjścia	1 x LED, kolor żółty
Funkcja uczenia		tak
Blokada elektroniczna		tak

Uwagi		
Sztuk w opakowaniu		1 szt.

### Połączenie elektryczne - wtyk

Przewód: 0,04 m, PVC; 3 x 0,14 mm<sup>2</sup>

Konektor: 1 x M8; kodowanie: A

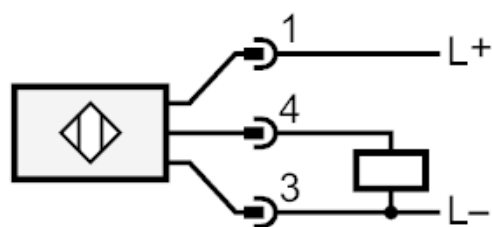
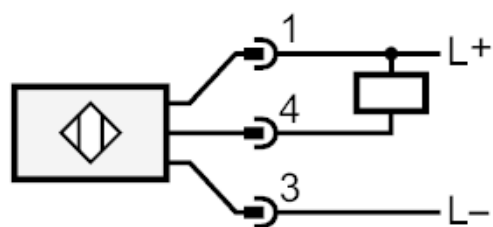


# KQ6003



## Czujnik pojemnościowy

KQ-3120NFAKG/2T/0,04M/AS



- 4:                   OUT / IO-Link  
Automatyczna detekcja obciążenia PNP/NPN  
z obciążeniem rezystancyjnym < 20 k $\Omega$