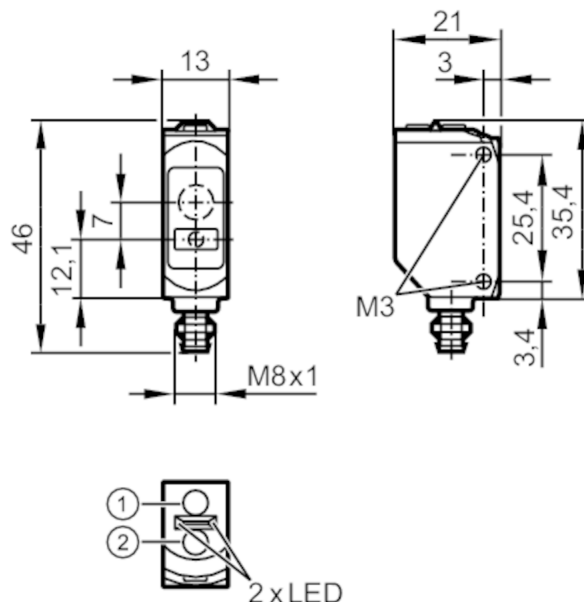


# O6H708



## Czujnik dyfuzyjny z tłumieniem tła

O6HLFPKG/AS/4P



- 1 Programmiertaste  
Odbiornik w górnej soczewce  
Nadajnik w dolnej soczewce



### Cechy produktu

|                |                  |
|----------------|------------------|
| Rodzaj światła | światło czerwone |
| Obudowa        | prostokątna      |

### Aplikacja

|                  |                   |
|------------------|-------------------|
| Konstrukcja      | Tłumienie tła     |
| Zasada działania | Czujnik dyfuzyjny |

### Dane elektryczne

|   |                  |
|---|------------------|
| Napięcie zasilania [V]                    | 10...30 DC       |
| Pobór prądu [mA]                          | 16; ((24 V))     |
| Klasa ochrony                             | III              |
| Zabezpieczenie przed odwrotną polaryzacją | tak              |
| Rodzaj światła                            | światło czerwone |
| Długość fali [nm]                         | 650              |



## Czujnik dyfuzyjny z tłumieniem tła

O6HLFPKG/AS/4P

| Wyjścia  |  |               |
|--|--|---------------|
| Wykonanie elektryczne                                | PNP  |               |
| Funkcja wyjścia                                      | tryb światło-włącz/ciemno-włącz; (wybierany)   |               |
| Maks. spadek napięcia wyjścia przełączającego DC [V] | 2,5  |               |
| Prąd obciążenia wyjścia przełączającego DC [mA]      | 100  |               |
| Częstotliwość przełączania DC [Hz]                   | 1003   |               |
| Zabezpieczenie przed zwarciami                       | tak  |               |
| Typ zabezpieczenia przed zwarciami                   | impulsowe  |               |
| Strefa działania                                     |  |               |
| Zasięg [mm]  | 1...200; (biały papier 200 x 200 mm)   |               |
| Zasięg dla obiektu białego (90% reemisji) [mm]       | 1...200  |               |
| Zasięg dla obiektu szarego (18% reemisji) [mm]       | 8...170  |               |
| Zasięg dla obiektu czarnego (6% reemisji) [mm]       | 12...100   |               |
| Maks. średnica plamki światła [mm]                   | 2,2  |               |
| Rozmiary plamki światłnej odnoszą się do             | dla maksymalnego zasięgu   |               |
| Tłumienie tła: dostępne                              | tak  |               |
| Interfejsy   |  |               |
| Interfejs komunikacyjny                              | IO-Link  |               |
| Typ transmisji                                       | COM2 (38,4 kBaud)  |               |
| IO-Link Revision                                     | 1.1  |               |
| Norma SDCI   | IEC 61131-9  |               |
| Profil   | Smart Sensor: Device Identification; Device Diagnosis; Teach Channel; Switching Channel; Process Data Variable |               |
| SIO tryb   | tak  |               |
| Wymagany typ portu master                            | A  |               |
| Min.czas cyklu procesu [ms]                          | 10   |               |
| Dane procesowe IO-Link (cykliczne)                   | Funkcja  | długość bajtu |
|  | wartość procesowa  | 32            |
|  | status urządzenia  | 4             |
|  | informacje o przełączaniu binarnym   | 1             |
| Funkcje IO-Link (acykliczne)                         | nazwa przypisana do aplikacji; licznik godzin pracy; licznik cykli włączania                                   |               |
| Obsługiwane DeviceID                                 | Typ działania  | DeviceID      |
|  | domyślnie  | 1026          |
| Warunki pracy  |  |               |
| Temperatura otoczenia [°C]                           | -10...60   |               |
| Ochrona  | IP 65; IP 67   |               |



## Czujnik dyfuzyjny z tłumieniem tła

O6HLFPKG/AS/4P

| Testy / dopuszczenia           |                 |  |
|--------------------------------|-----------------|--|
| EMC                            | EN 60947-5-2    |  |
|                                | Uwaga:          | światło laserowe   |
|                                | klasa laserowa: | 1  |
|                                |                 | EN / IEC60825-1:2007   |
|                                |                 | EN / IEC60825-1:2014   |
| Uwagi dotyczące ochrony lasera |                 | Zgodnie z 21 CFR 1040 z wyjątkiem odchyień zgodnie z ostrzeżeniem o laserze nr 50, z czerwca 2007. |
| MTTF                           | [lata]          | 513  |
| Dopuszczenie UL                | Ta              | -25...40 °C  |
|                                | Typ obudowy     | Type 1   |
|                                | Zasilanie       | Class 2  |
|                                | Numer UL        | E174191  |

| Dane mechaniczne  |      |   |
|-------------------|------|---|
| Waga              | [g]  | 19,1                                    |
| Obudowa           |      | prostopadłościan                        |
| Wymiary           | [mm] | M3                                      |
| Opis gwintu       |      | M3                                      |
| Materiał          |      | obudowa: ABS; PPSU; uszczelnienie: EPDM |
| Materiał soczewki |      | PMMA                                    |

| Wyświetlacze / elementy robocze |              |                        |
|---------------------------------|--------------|------------------------|
| Wyświetlacz                     | Stan wyjścia | 1 x LED, kolor żółty   |
|                                 | działanie    | 1 x LED, kolor zielony |

| Uwagi              |  |  |
|--------------------|--|--|
| Uwagi              |  | Napięcie eksploatacji "supply class 2" zgodnie z cULus |
| Sztuk w opakowaniu |  | 1 szt.   |

## Połączenie elektryczne

Konektor: 1 x M8; kodowanie: A

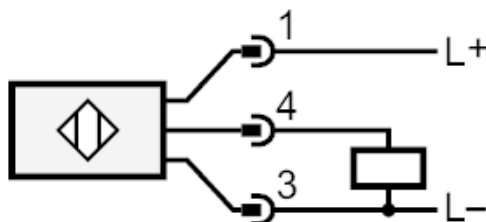




## Czujnik dyfuzyjny z tłumieniem tła

O6HLFPKG/AS/4P

### Podłączenie



4 Wyjście / IO-Link

### Inne dane

#### Powtarzalność / dokładność: 6 $\sigma$

|         | Powtarzalność mierzonych wartości |                             |
|---------|-----------------------------------|-----------------------------|
| Abstand | biały (90% reemisji)              | czarny (remisja 6% ... 90%) |
| 20 mm   | 0,1 mm                            | 0,5 mm                      |
| 100 mm  | 0,5 mm                            | 2,0 mm                      |
| 200 mm  | 4 mm                              | OL                          |
|         | Dokładność                        |                             |
| Abstand | biały (90% reemisji)              | czarny (remisja 6% ... 90%) |
| 20 mm   | $\pm 1,0$ mm                      | $\pm 1,3$ mm                |
| 100 mm  | $\pm 5,0$ mm                      | $\pm 6,5$ mm                |
| 200 mm  | $\pm 20,0$ mm                     | OL                          |

Wartości podane dla

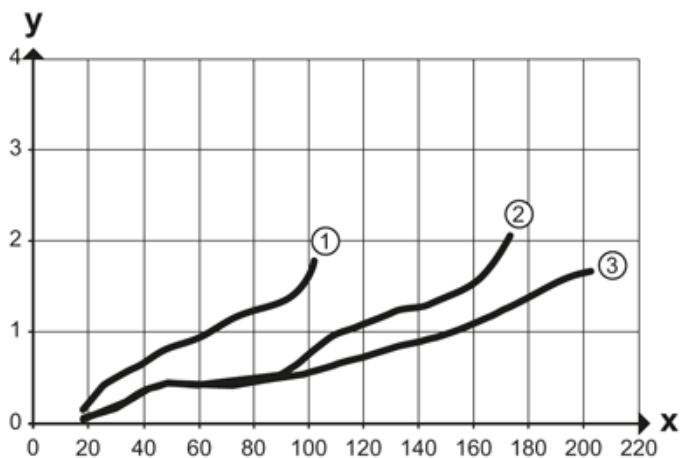
Obce światło na obiekcie  $< 10$  klx

## Czujnik dyfuzyjny z tłumieniem tła

O6HLFPKG/AS/4P

## diagramy i wykresy

Wykres dokładności



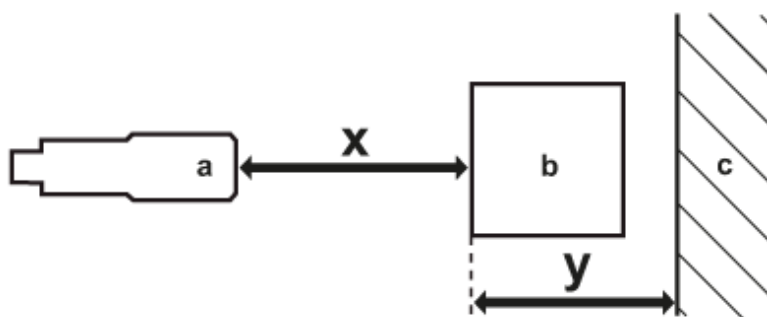
x: odległości czujnik/objekt [mm]

y: min. odległość obiekt/tło [mm]

1 = obiekt czarny (6 % reemisji) , tło (białe 90 % reemisji)

2 = obiekt szary (18% reemisji) , tło (białe 90 % reemisji)

3 = obiekt biały (90% reemisji) , tło (białe 90 % reemisji)



a: czujnik

b: obiekt

c: tło

x: odległości czujnik/objekt [mm]

y: min. odległość obiekt/tło [mm]