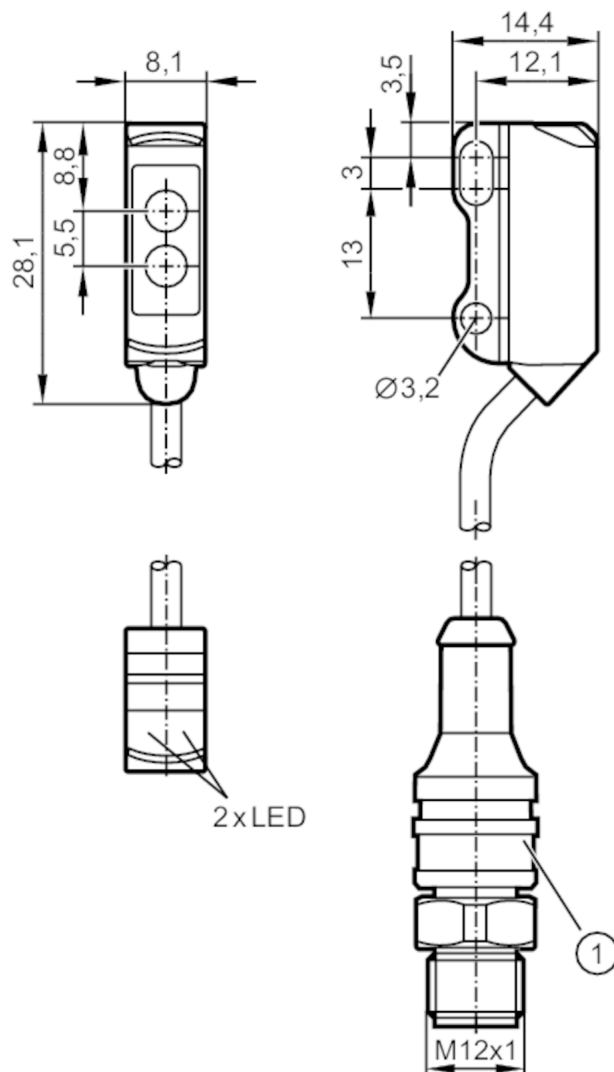


O8H273



Czujnik dyfuzyjny z tłumieniem tła

O8H-FPKG/IO-Link/0,30M/US/4P



1 ilustracja (przykład)



Cechy produktu

Rodzaj światła	światło czerwone
Obudowa	prostokątna
Aplikacja	
Konstrukcja	Tłumienie tła
Zasada działania	Czujnik dyfuzyjny



Czujnik dyfuzyjny z tłumieniem tła

O8H-FPKG/IO-Link/0,30M/US/4P

Dane elektryczne		
Napięcie zasilania	[V]	10...30 DC
Pobór prądu	[mA]	20; ((24 V))
Klasa ochrony		III
Zabezpieczenie przed odwrotną polaryzacją		tak
Rodzaj światła		światło czerwone
Długość fali	[nm]	633
Wyjścia		
Wykonanie elektryczne		PNP
Funkcja wyjścia		tryb światło-włącz/ciemno-włącz; (programowalny)
Maks. spadek napięcia wyjścia przełączającego DC	[V]	2,5
Prąd obciążenia wyjścia przełączającego DC	[mA]	100
Częstotliwość przełączania DC	[Hz]	1000
Zabezpieczenie przed zwarciami		tak
Typ zabezpieczenia przed zwarciami		impulsowe
Strefa działania		
Zasięg	[mm]	1...80; (biały papier 200 x 200 mm)
Zasięg dla obiektu białego (90% reemisji)	[mm]	1...80
Zasięg dla obiektu szarego (18% reemisji)	[mm]	3...76
Zasięg dla obiektu czarnego (6% reemisji)	[mm]	5...74
Regulowany zasięg		tak
Maks. średnica plamki światła	[mm]	4
Rozmiary plamki świetlnej odnoszą się do		dla maksymalnego zasięgu
Wartość końcowa zakresu detekcji	[mm]	10...80
Tłumienie tła: dostępne		tak



Czujnik dyfuzyjny z tłumieniem tła

O8H-FPKG/IO-Link/0,30M/US/4P

Interfejsy		
Interfejs komunikacyjny	IO-Link	
Typ transmisji	COM2 (38,4 kBaud)	
IO-Link Revision	1.1	
Norma SDCI	IEC 61131-9	
Profil	Smart Sensor: Device Identification; Device Diagnosis; Teach Channel; Switching Channel; Process Data Variable	
SIO tryb	tak	
Wymagany typ portu master	A	
Min.czas cyklu procesu [ms]	10	
Dane procesowe IO-Link (cykliczne)	Funkcja	długość bajtu
	wartość procesowa	32
	status urządzenia	4
	informacje o przełączaniu binarnym	1
Funkcje IO-Link (acykliczne)	nazwa przypisana do aplikacji; licznik godzin pracy; licznik cykli przełączania	
Obsługiwane DeviceID	Typ działania	DeviceID
	domyślnie	1117
Warunki pracy		
Temperatura otoczenia [°C]	-25...60	
Ochrona	IP 65; IP 67	
Testy / dopuszczenia		
EMC	EN 60947-5-2	
MTTF [lata]	756	
Dopuszczenie UL	Ta	-25...60 °C
	Typ obudowy	Type 1
	Zasilanie	Limited Voltage/Current
	Dopuszczenie UL numer	E017
	Numer UL	E174191
Dane mechaniczne		
Waga [g]	27	
Obudowa	prostokątnościan	
Wymiary [mm]	28,1 x 8,1 x 14,4	
Materiał	obudowa: ABS; stal nierdzewna (1.4404 / 316L)	
Materiał soczewki	PMMA	
Umieszczenie soczewki	soczewki z boku	
Wyświetlacze / elementy robocze		
Wyświetlacz	Stan wyjścia	1 x LED, kolor żółty
	działanie	1 x LED, kolor zielony
Uwagi		
Sztuk w opakowaniu	1 szt.	

O8H273



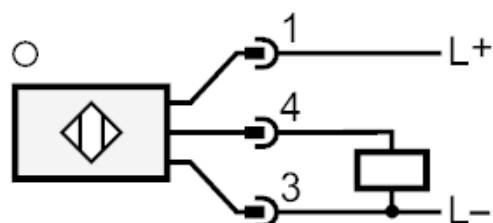
Czujnik dyfuzyjny z tłumieniem tła

O8H-FPKG/IO-Link/0,30M/US/4P

Połączenie elektryczne

Przewód: 0,3 m, PVC; 3 x 0,08 mm²

Podłączenie



Połączenie elektryczne - wtyk

Konektor: 1 x M12; kodowanie: A

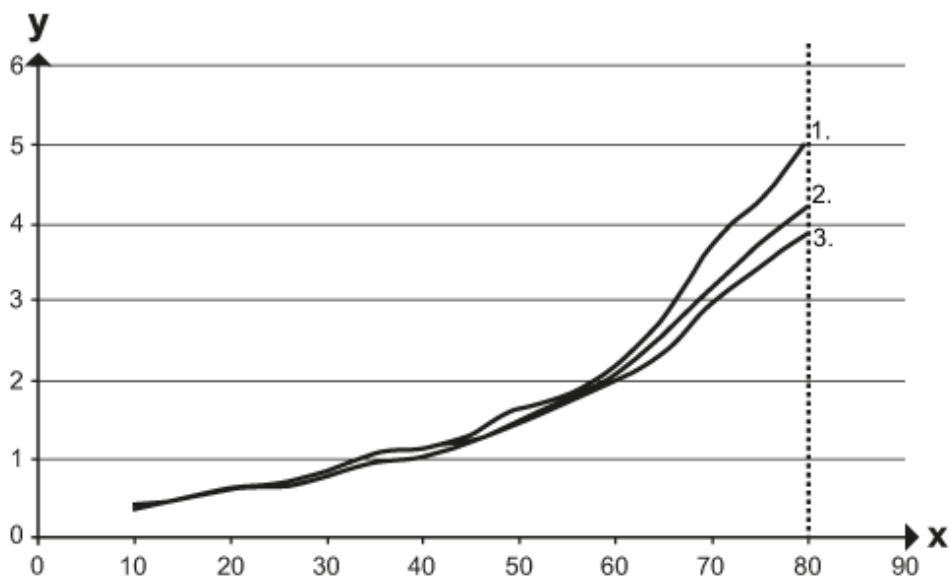


Czujnik dyfuzyjny z tłumieniem tła

O8H-FPKG/IO-Link/0,30M/US/4P

diagramy i wykresy

Wykres dokładności



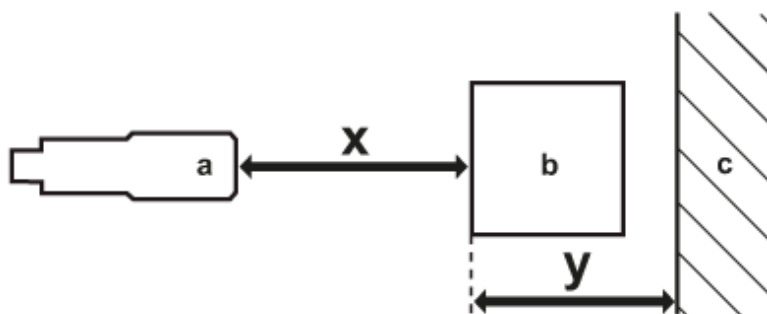
x: odległości czujnik/objekt [mm]

y: min. odległość obiekt/tło [mm]

1 = obiekt czarny (6 % reemisji) , tło (białe 90 % reemisji)

2 = obiekt szary (18% reemisji) , tło (białe 90 % reemisji)

3 = obiekt biały (90% reemisji) , tło (białe 90 % reemisji)



a: czujnik

b: obiekt

c: tło

x: odległości czujnik/objekt [mm]

y: min. odległość obiekt/tło [mm]