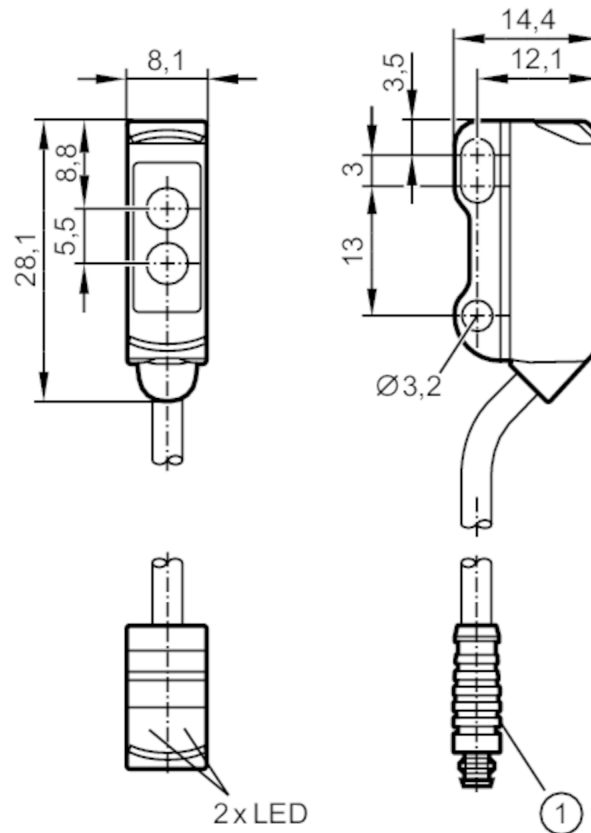




Czujnik dyfuzyjny z tłumieniem tła

O8H-FPKG/IO-Link/0,30M/AS/3P



- 1: ilustracja (przykład)
Odbiornik w górnej soczewce
Nadajnik w dolnej soczewce



Cechy produktu

Rodzaj światła	światło czerwone
Obudowa	prostokątny

Aplikacja

Konstrukcja	Tłumienie tła
Zasada działania	Czujnik dyfuzyjny

Dane elektryczne

Napięcie zasilania	[V]	10...30 DC
Pobór prądu	[mA]	20; ((24 V))
Klasa ochrony		III
Zabezpieczenie przed odwrotną polaryzacją		tak
Rodzaj światła		światło czerwone
Długość fali	[nm]	633



Czujnik dyfuzyjny z tłumieniem tła

O8H-FPKG/IO-Link/0,30M/AS/3P

Wyjścia		
Wykonanie elektryczne	PNP	
Funkcja wyjścia	tryb światło-włącz/ciemno-włącz; (programowalny)	
Maks. spadek napięcia wyjścia przełączającego DC [V]	2,5	
Prąd obciążenia wyjścia przełączającego DC [mA]	100	
Częstotliwość przełączania DC [Hz]	1000	
Zabezpieczenie przed zwarciami	tak	
Typ zabezpieczenia przed zwarciami	impulsowe	
Strefa działania		
Zasięg [mm]	1...80; (biały papier 200 x 200 mm)	
Zasięg dla obiektu białego (90% reemisji) [mm]	1...80	
Zasięg dla obiektu szarego (18% reemisji) [mm]	3...76	
Zasięg dla obiektu czarnego (6% reemisji) [mm]	5...74	
Regulowany zasięg	tak	
Maks. średnica plamki światła [mm]	4	
Rozmiary plamki świetlnej odnoszą się do	dla maksymalnego zasięgu	
Wartość końcowa zakresu detekcji [mm]	10...80	
Tłumienie tła: dostępne	tak	
Interfejsy		
Interfejs komunikacyjny	IO-Link	
Typ transmisji	COM2 (38,4 kBaud)	
IO-Link Revision	1.1	
Norma SDCI	IEC 61131-9	
Profil	Smart Sensor: Device Identification; Device Diagnosis; Teach Channel; Switching Channel; Process Data Variable	
SIO tryb	tak	
Wymagany typ portu master	A	
Min.czas cyklu procesu [ms]	10	
Dane procesowe IO-Link (cykliczne)	Funkcja	długość bajtu
	wartość procesowa	32
	status urządzenia	4
Funkcje IO-Link (acykliczne)	informacje o przełączaniu binarnym	1
	nazwa przypisana do aplikacji; licznik godzin pracy; licznik cykli przełączania	
Obsługiwane DeviceID	Typ działania	DeviceID
	domyślnie	1117
Warunki pracy		
Temperatura otoczenia [°C]	-25...60	
Ochrona	IP 65; IP 67	

O8H271



Czujnik dyfuzyjny z tłumieniem tła

O8H-FPKG/IO-Link/0,30M/AS/3P

Testy / dopuszczenia		
EMC		EN 60947-5-2
MTTF	[lata]	756
Dopuszczenie UL	Ta	-25...60 °C
	Typ obudowy	Type 1
	Zasilanie	Limited Voltage/Current
	Dopuszczenie UL numer	E017
	Numer UL	E174191

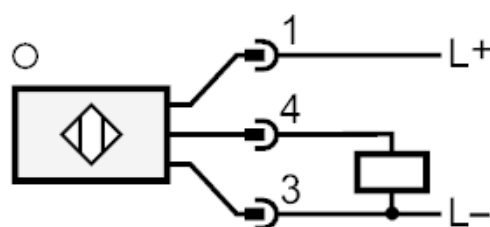
Dane mechaniczne	
Waga	[g] 21,1
Obudowa	prostokątnościan
Wymiary	[mm] 28,1 x 8,1 x 14,4
Materiał	obudowa: ABS; stal nierdzewna (1.4404 / 316L)
Materiał soczewki	PMMA
Umieszczenie soczewki	soczewki z boku

Wyświetlacze / elementy robocze		
Wyświetlacz	Stan wyjścia	1 x LED, kolor żółty
	działanie	1 x LED, kolor zielony

Uwagi	
Sztuk w opakowaniu	1 szt.

Połączenie elektryczne	
Przewód: 0,3 m, PVC; 3 x 0,08 mm ²	

Podłączenie



Konektor: 1 x M8; kodowanie: A

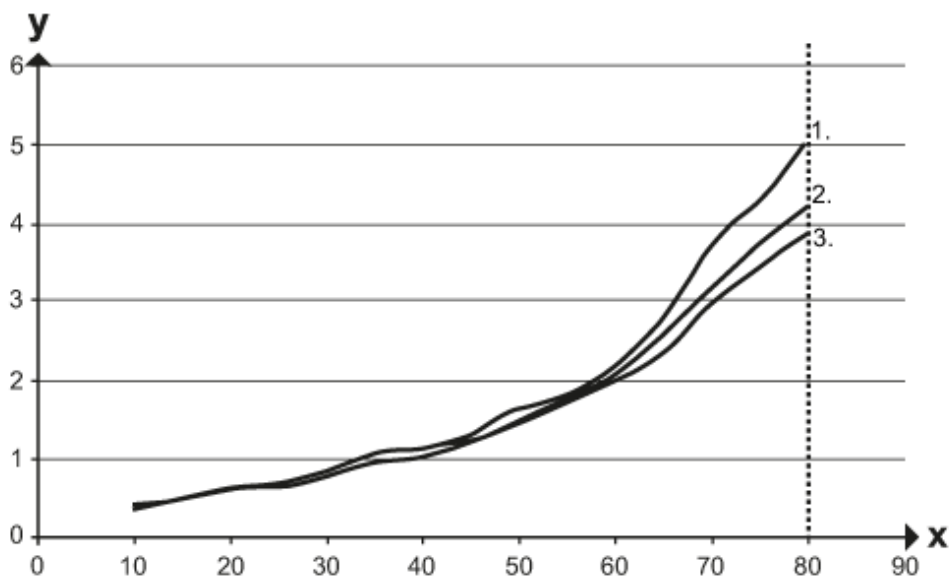


Czujnik dyfuzyjny z tłumieniem tła

O8H-FPKG/IO-Link/0,30M/AS/3P

diagramy i wykresy

Wykres dokładności



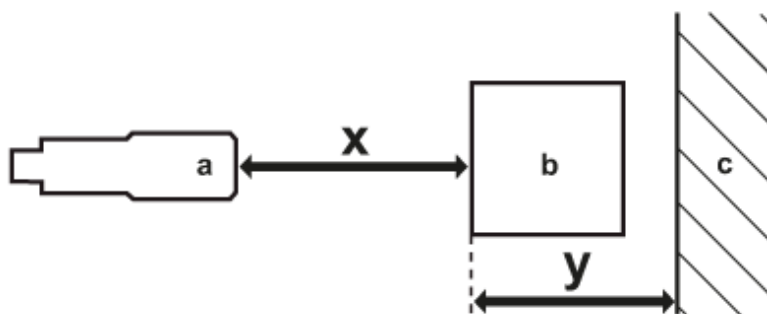
x: odległości czujnik/objekt [mm]

y: min. odległość obiekt/tło [mm]

1 = obiekt czarny (6 % reemisji) , tło (białe 90 % reemisji)

2 = obiekt szary (18% reemisji) , tło (białe 90 % reemisji)

3 = obiekt biały (90% reemisji) , tło (białe 90 % reemisji)



a: czujnik

b: obiekt

c: tło

x: odległości czujnik/objekt [mm]

y: min. odległość obiekt/tło [mm]