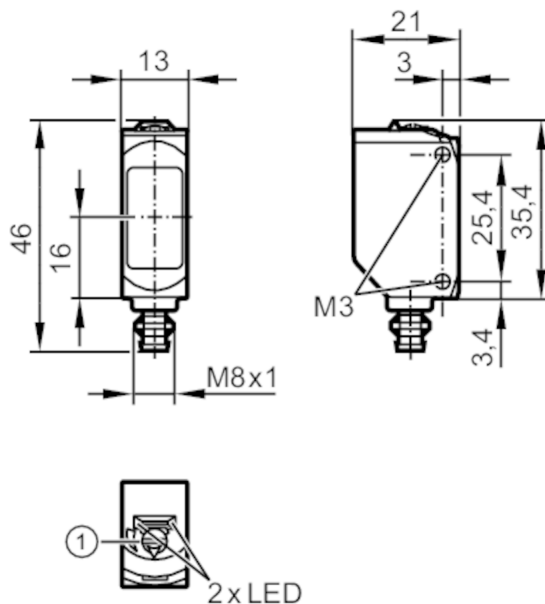


O6W202



Czujnik dyfuzyjny z tłumieniem tła

O6WIFPKG/AS/4P



1 potencjometr



Cechy produktu

Rodzaj światła	podczerwień
Obudowa	prostokątna

Aplikacja

Konstrukcja	Tłumienie tła
Aplikacja [m]	0,025...2
Zasada działania	Czujnik dyfuzyjny

Dane elektryczne

Napięcie zasilania [V]	10...30 DC
Pobór prądu [mA]	< 30
Klasa ochrony	III
Zabezpieczenie przed odwrotną polaryzacją	tak
Maks. czas rozruchu [ms]	300
Rodzaj światła	podczerwień
Długość fali [nm]	940



Czujnik dyfuzyjny z tłumieniem tła

O6WIFPKG/AS/4P

Wyjścia		
Wykonanie elektryczne	PNP	
Funkcja wyjścia	tryb światło-włącz	
Maks. spadek napięcia wyjścia przełączającego DC [V]	2,5	
Prąd obciążenia wyjścia przełączającego DC [mA]	100	
Zabezpieczenie przed zwarciami	tak	
Typ zabezpieczenia przed zwarciami	impulsowe	
Strefa działania		
Zasięg [mm]	25...400	
Regulowany zasięg	tak	
Maks. średnica plamki światła [mm]	200	
Rozmiary plamki światłnej odnoszą się do	dla maksymalnego zasięgu	
Tłumienie tła: dostępne	tak	
Tłumienie tła [m]	2	
Zakres pomiaru / nastaw		
Częstotliwość próbkowania [Hz]	10	
Interfejsy		
Interfejs komunikacyjny	IO-Link	
Unterstützte IO-Link Revision	1.1	
Typ transmisji	COM2 (38,4 kBaud)	
Norma SDCI	IEC 61131-9	
Profil	Smart Sensor: Device Identification; Switching Signal Channel; Process Data Variable; Device Diagnosis; Tech Channel	
SIO tryb	tak	
Wymagany typ portu master	A	
Min.czas cyklu procesu [ms]	10	
Obsługiwane DeviceID	Typ działania	DeviceID
	domyślnie	1159
Warunki pracy		
Temperatura otoczenia [°C]	-25...55	
Temperatura składowania [°C]	-40...85	
Ochrona	IP 65; IP 67	
Maks. odporność na oświetlenie zewnętrzne [klx]	8	



Czujnik dyfuzyjny z tłumieniem tła

O6WIFPKG/AS/4P

Testy / dopuszczenia		
EMC	EN 60947-5-2	
	Uwaga:	światło laserowe
	klasa laserowa:	1
		EN / IEC60825-1:2007
		EN / IEC60825-1:2014
Uwagi dotyczące ochrony lasera		Zgodnie z 21 CFR 1040 z wyjątkiem odchyień zgodnie z ostrzeżeniem o laserze nr 50, z czerwca 2007.
MTTF	[lata]	682
Dopuszczenie UL	Ta	-25...55 °C
	Typ obudowy	Type 1
	Zasilanie	Limited Voltage/Current
	Numer UL	E174191

Dane mechaniczne		
Waga	[g]	18
Obudowa		prostokątna
Wymiary	[mm]	46 x 13 x 21
Materiał		obudowa: ABS; PPSU; uszczelnienie: EPDM
Materiał soczewki		PMMA
Moment dokręcający	[Nm]	0,5

Wyświetlacze / elementy robocze		
Wyświetlacz	Stan wyjścia	1 x LED, kolor żółty
	działanie	1 x LED, kolor zielony
Elementy wykonawcze		potencjometr

Uwagi		
Sztuk w opakowaniu		1 szt.

Połączenie elektryczne

Konektor: 1 x M8; kodowanie: A

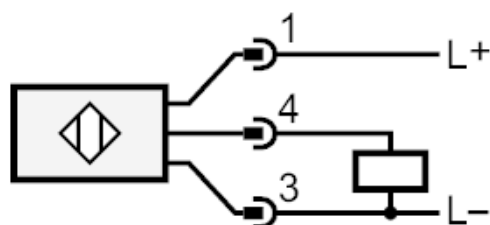




Czujnik dyfuzyjny z tłumieniem tła

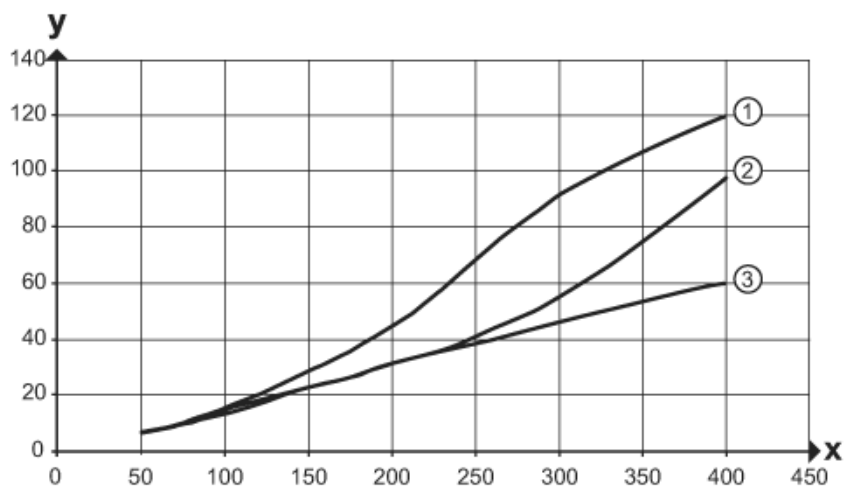
O6WIFPKG/AS/4P

Podłączenie



4 Wyjście / IO-Link

diagramy i wykresy

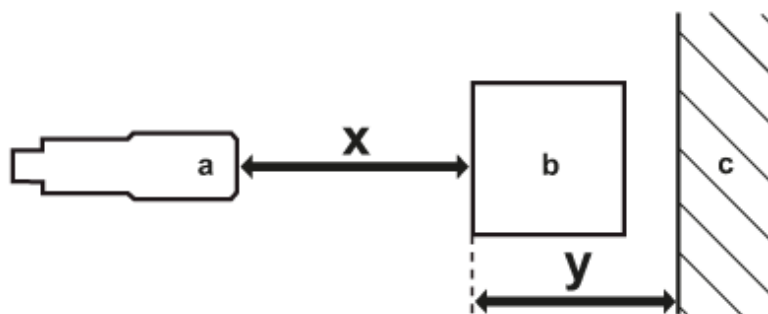


- 1 < 8 kLux
- 2 < 3 kLux
- 3 < 1 kLux



Czujnik dyfuzyjny z tłumieniem tła

O6WIFPKG/AS/4P



- a: czujnik
- b: obiekt
- c: tło
- x: odległości czujnik/obiekt [mm]
- y: min. odległość obiekt/tło [mm]