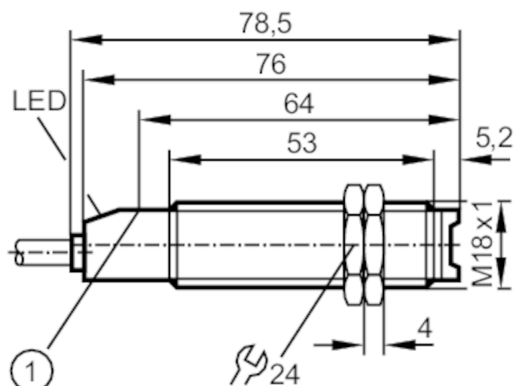




## Czujnik dyfuzyjny

OGT-HBOA/0,4M



1 przycisk



## Cechy produktu

Rodzaj światła	podczerwień
Obudowa	Obudowa gwintowana

## Aplikacja

Zasada działania	Czujnik dyfuzyjny
------------------	-------------------

## Dane elektryczne

Częstotliwość AC	[Hz]	47...63
Napięcie zasilania	[V]	20...250 AC/DC
Klasa ochrony		II
Zabezpieczenie przed odwrotną polaryzacją		nie
Rodzaj światła		podczerwień
Długość fali	[nm]	880



## Czujnik dyfuzyjny

OGT-HBOA/0,4M

Wyjścia		
Funkcja wyjścia	tryb światło-włącz	
Maks. spadek napięcia wyjścia przełączającego DC [V]	8	
Maks. spadek napięcia wyjścia przełączającego AC [V]	8	
Minimalny prąd obciążenia [mA]	5	
Maks. prąd upływu [mA]	1,7	
Prąd obciążenia wyjścia przełączającego AC [mA]	90; (180 (...40 °C))	
Prąd obciążenia wyjścia przełączającego DC [mA]	90; (180 (...40 °C))	
Szczytowy prąd obciążenia wyjścia przełączającego [mA]	600; (20 ms / 0,5 Hz)	
Częstotliwość przełączania AC [Hz]	25	
Częstotliwość przełączania DC [Hz]	25	
Zabezpieczenie przed zwarciami	nie	
Zabezpieczenie przed przeciążeniami	nie	
Strefa działania		
Zasięg [mm]	1...600; (biały papier 200 x 200 mm 90% reemisji)	
Maks. średnica plamki światła [mm]	169	
Rozmiary plamki świetlnej odnoszą się do	dla maksymalnego zasięgu	
Warunki pracy		
Temperatura otoczenia [°C]	-25...80	
Ochrona	IP 67	
Testy / dopuszczenia		
EMC	EN 60947-5-2	klasa B
	EN 55011	
MTTF [lata]	338	
Dane mechaniczne		
Waga [g]	52,1	
Obudowa	Obudowa gwintowana	
Wymiary [mm]	M18 x 1 / L = 78,5	
Opis gwintu	M18 x 1	
Materiał	PBT	
Materiał soczewki	PMMA	
Wyświetlacze / elementy robocze		
Wyświetlacz	Stan wyjścia	1 x LED, kolor czerwony
	Funkcja	1 x LED, kolor czerwony miga
Połączenie elektryczne		
Wymagana ochrona	bezpiecznik miniaturowy wg IEC60127-2 karta 1; ≤ 2 A; szybki	

# OG0047



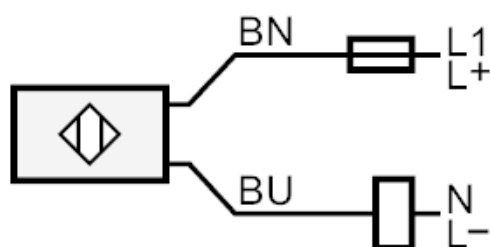
## Czujnik dyfuzyjny

OGT-HBOA/0,4M

Akcesoria	
Dostarczane elementy	nakrętki zabezpieczające: 2 x
Uwagi	
Uwagi	Zalecenie: Po wystąpieniu zwarcia należy sprawdzić, czy urządzenie działa prawidłowo.
Sztuk w opakowaniu	1 szt.

Połączenie elektryczne	
Przewód: 0,377 m, PVC; 2 x 0,5 mm <sup>2</sup>	

### Podłączenie



Uwaga : bezpiecznik miniaturowy wg IEC60127-2 karta 1 ≤ 2 A szybki

Kolory żył :

BN = brązowy

BU = niebieski



## diagramy i wykresy

wykres wzmocnienia

