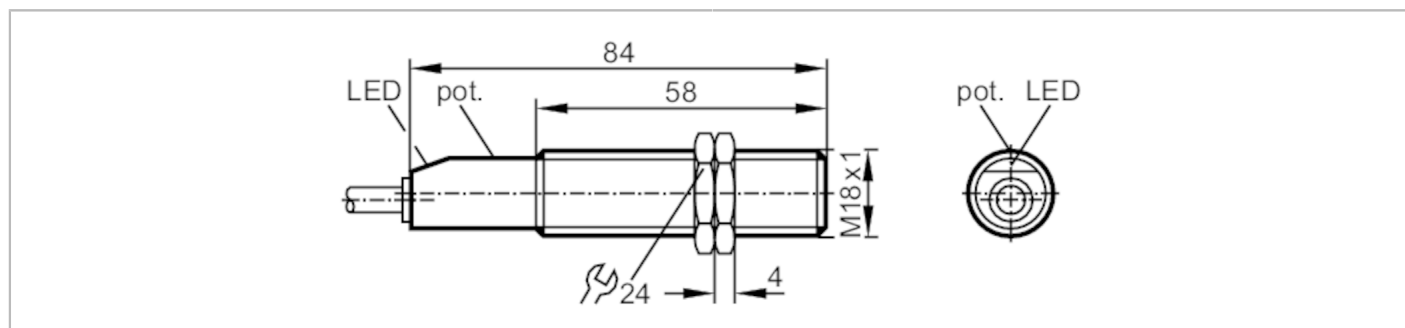


KG5043



Czujnik pojemnościowy

KG-3008-BPKG/NI



Cechy produktu

Wykonanie elektryczne	PNP
Funkcja wyjścia	normalnie otwarte
Strefa działania [mm]	8
Obudowa	Obudowa gwintowana
Wymiary [mm]	M18 x 1 / L = 84

Dane elektryczne

Napięcie zasilania [V]	10...36 DC; ("supply class 2" zgodnie z UL)
Pobór prądu [mA]	< 10 (24 V) / < 15 (36 V)
Klasa ochrony	II
Zabezpieczenie przed odwrotną polaryzacją	tak

Wyjścia

Wykonanie elektryczne	PNP
Funkcja wyjścia	normalnie otwarte
Maks. spadek napięcia wyjścia przełączającego DC [V]	2,5
Prąd obciążenia wyjścia przełączającego DC [mA]	250
Częstotliwość przełączania DC [Hz]	50
Zabezpieczenie przed zwarciami	tak
Zabezpieczenie przed przeciążeniem	tak

Strefa działania

Strefa działania [mm]	8
Regulowany zasięg działania	tak
Ustawienia fabryczne zasięgu działania [mm]	8
Realny zasięg działania Sr [mm]	8 ± 10 %
Gwarantowany zasięg działania [mm]	0...6,5

KG5043



Czujnik pojemnościowy

KG-3008-BPKG/NI

Dokładność / odchylenie		
Współczynnik korekcji	szkło: 0,4 / woda: 1 / ceramika: 0,2 / PVC: 0,2	
Histereza [% z Sr]	1...15	
Dryft punktu przełączania [% z Sr]	-15...15	
Warunki pracy		
Temperatura otoczenia [°C]	-25...80	
Ochrona	IP 67	
Testy / dopuszczenia		
EMC	EN 60947-5-2	
MTTF [lata]	648	
Dane mechaniczne		
Waga [g]	124,5	
Obudowa	Obudowa gwintowana	
Montaż	montaż niezabudowany	
Wymiary [mm]	M18 x 1 / L = 84	
Opis gwintu	M18 x 1	
Materiał	PBT	
Wyświetlacze / elementy robocze		
Wyświetlacz	Stan wyjścia	1 x LED, kolor żółty
Akcesoria		
Dostarczane elementy	nakrętki zabezpieczające: 2	
Uwagi		
Sztuk w opakowaniu	1 szt.	

KG5043



Czujnik pojemnościowy

KG-3008-BPKG/NI

Połączenie elektryczne

Przewód: 2 m, PVC; 3 x 0,34 mm²

Podłączenie



Kolory żył :

BN = brązowy
BU = niebieski
BK = czarny